



ВЕСТНИК МОСКВЫ

ISSN 2713-0592

Февраль 2025

Специальный выпуск № 6



ВЕСТНИК МОСКВЫ

Февраль 2025 года | Спецвыпуск № 6

Постановления Правительства Москвы

О внесении изменений в постановление Правительства Москвы от 28 марта 2017 г. № 120-ПП от 10.02.25 № 170-ПП	4
О внесении изменений в постановление Правительства Москвы от 28 марта 2017 г. № 120-ПП от 12.02.25 № 193-ПП	9
О внесении изменений в постановление Правительства Москвы от 28 марта 2017 г. № 120-ПП от 12.02.25 № 194-ПП	13
О внесении изменений в постановление Правительства Москвы от 28 марта 2017 г. № 120-ПП от 12.02.25 № 195-ПП	17
О внесении изменений в постановление Правительства Москвы от 28 марта 2017 г. № 120-ПП от 12.02.25 № 196-ПП	19
О внесении изменений в постановление Правительства Москвы от 28 марта 2017 г. № 120-ПП от 12.02.25 № 197-ПП	22
О внесении изменений в постановление Правительства Москвы от 28 марта 2017 г. № 120-ПП от 12.02.25 № 198-ПП	26
О внесении изменений в постановление Правительства Москвы от 28 марта 2017 г. № 120-ПП от 12.02.25 № 199-ПП	30
О внесении изменений в постановление Правительства Москвы от 28 марта 2017 г. № 120-ПП от 12.02.25 № 200-ПП	34
О внесении изменений в постановление Правительства Москвы от 28 марта 2017 г. № 120-ПП от 12.02.25 № 201-ПП	38
О внесении изменений в постановление Правительства Москвы от 28 марта 2017 г. № 120-ПП от 12.02.25 № 202-ПП	41
О внесении изменений в постановление Правительства Москвы от 28 марта 2017 г. № 120-ПП от 12.02.25 № 203-ПП	44

О внесении изменений в постановление Правительства Москвы от 28 марта 2017 г. № 120-ПП от 12.02.25 № 222-ПП	107
О внесении изменений в постановление Правительства Москвы от 28 марта 2017 г. № 120-ПП от 12.02.25 № 223-ПП	114
О внесении изменения в постановление Правительства Москвы от 28 марта 2017 г. № 120-ПП от 12.02.25 № 224-ПП	121
Об объектах природного комплекса Юго-Западного административного округа города Москвы от 12.02.25 № 225-ПП	123
О внесении изменений в постановление Правительства Москвы от 3 октября 2017 г. № 735-ПП от 12.02.25 № 226-ПП	127
О внесении изменений в постановление Правительства Москвы от 28 марта 2017 г. № 120-ПП от 12.02.25 № 227-ПП	137
О внесении изменений в постановление Правительства Москвы от 28 марта 2017 г. № 120-ПП от 12.02.25 № 228-ПП	141
О внесении изменений в постановление Правительства Москвы от 28 марта 2017 г. № 120-ПП от 12.02.25 № 229-ПП	144
О внесении изменений в постановление Правительства Москвы от 28 марта 2017 г. № 120-ПП от 13.02.25 № 234-ПП	149

Постановления Правительства Москвы



О внесении изменений в постановление Правительства Москвы от 28 марта 2017 г. № 120-ПП

Постановление Правительства Москвы от 10 февраля 2025 года № 170-ПП

В соответствии с Градостроительным кодексом Российской Федерации, Законом города Москвы от 25 июня 2008 г. № 28 «Градостроительный кодекс города Москвы», постановлениями Правительства Москвы от 7 апреля 2009 г. № 270-ПП «О создании Городской комиссии по вопросам градостроительства, землепользования и застройки при Правительстве Москвы и об утверждении положений о Городской и окружной комиссиях по вопросам градостроительства, землепользования и застройки при Правительстве Москвы», от 22 марта 2022 г. № 438-ПП «О реализации положений пункта 2 статьи 7 Федерального закона от 14 марта 2022 г. № 58-ФЗ «О внесении изменений в отдельные законодательные акты Российской Федерации» **Правительство Москвы постановляет:**

1. Внести изменения в постановление Правительства Москвы от 28 марта 2017 г. № 120-ПП «Об утверждении правил землепользования и застройки города Москвы»:

1.1. Карту градостроительного зонирования «Границы территориальных зон и виды разрешенного использования земельных участков и объектов капитального строительства. Центральный административный округ города Москвы» раздела 1 книги 2 территориальной части правил землепользования и застройки приложения к постановлению дополнить изображением территориальной зоны согласно приложению 1 к настоящему постановлению.

1.2. Карту градостроительного зонирования «Границы территориальных зон, подзон территориальных зон и предельные параметры разрешенного строительства, реконструкции объектов капитального строительства. Центральный административный округ города Москвы» раздела 1 книги 2 территориальной части правил землепользования и застройки приложения к постановлению дополнить изображением территориальной зоны согласно приложению 2 к настоящему постановлению.

1.3. Карту градостроительного зонирования «Территории, в границах которых предусматривается осуществление деятельности по комплексному развитию территории» раздела 1 книги 14 территориальной части правил землепользования и застройки приложения к постановлению дополнить изображением территории согласно приложению 3 к настоящему постановлению.

1.4. Раздел 2 книги 14 территориальной части правил землепользования и застройки приложения к постановлению дополнить подразделом в редакции согласно приложению 4 к настоящему постановлению.

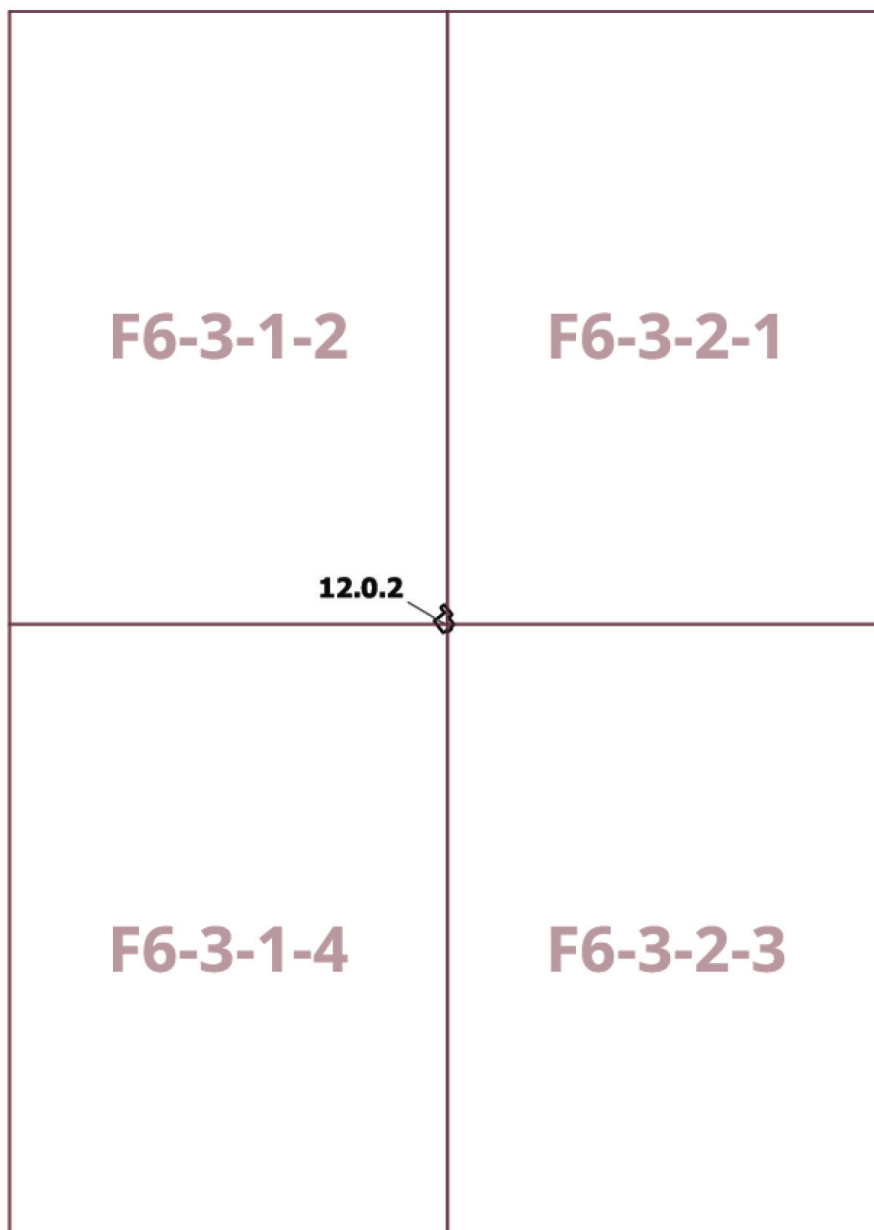
2. Контроль за выполнением настоящего постановления возложить на заместителя Мэра Москвы в Правительстве Москвы по вопросам градостроительной политики и строительства Ефимова В.В.

Мэр Москвы **С.С.Собянин**

Приложение 1
к постановлению Правительства Москвы
от 10 февраля 2025 г. № 170-ПП

**Внесение изменения в приложение к постановлению Правительства Москвы
от 28 марта 2017 г. № 120-ПП**

Книга 2
Карта градостроительного зонирования
Границы территориальных зон и виды разрешенного использования
земельных участков и объектов капитального строительства
Центральный административный округ города Москвы



Приложение 2
к постановлению Правительства Москвы
от 10 февраля 2025 г. № 170-ПП

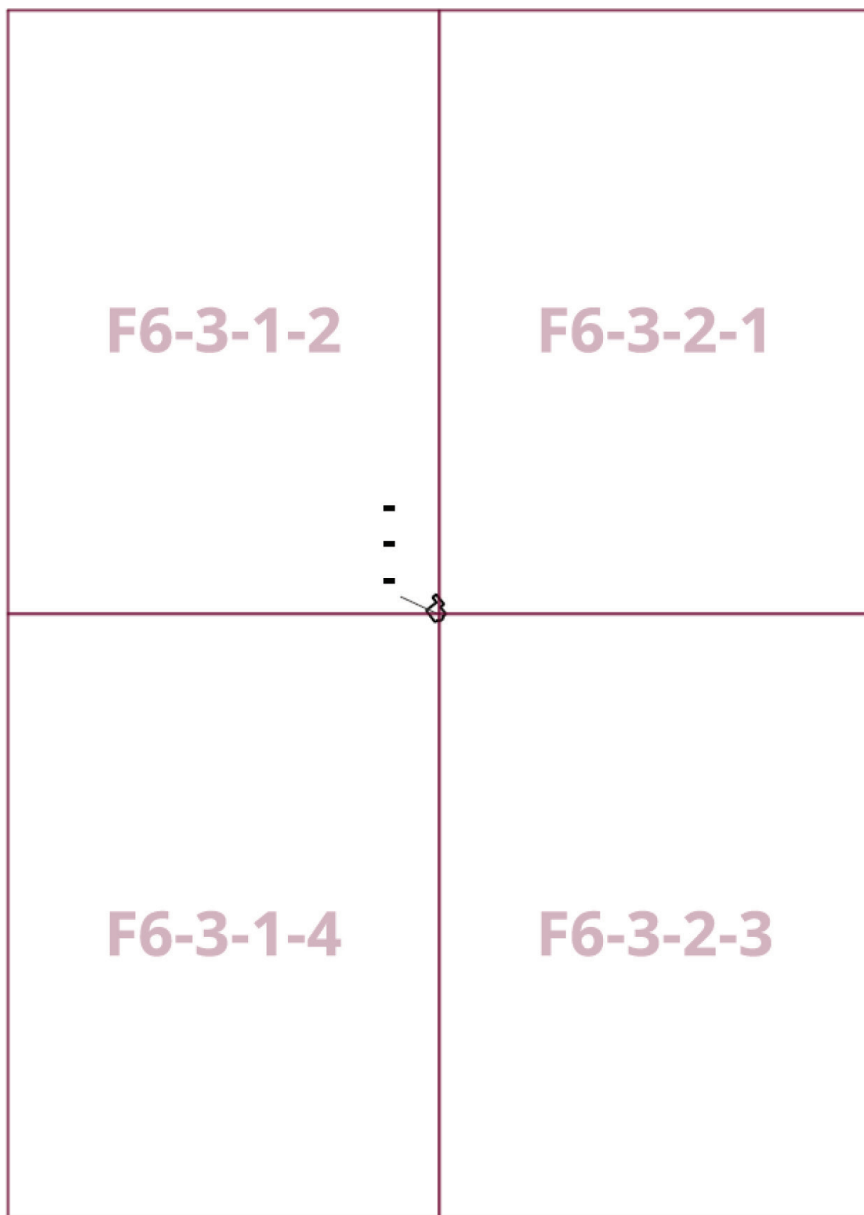
**Внесение изменения в приложение к постановлению Правительства Москвы
от 28 марта 2017 г. № 120-ПП**

Книга 2

Карта градостроительного зонирования

Границы территориальных зон, подзон территориальных зон и предельные параметры
разрешенного строительства, реконструкции объектов капитального строительства

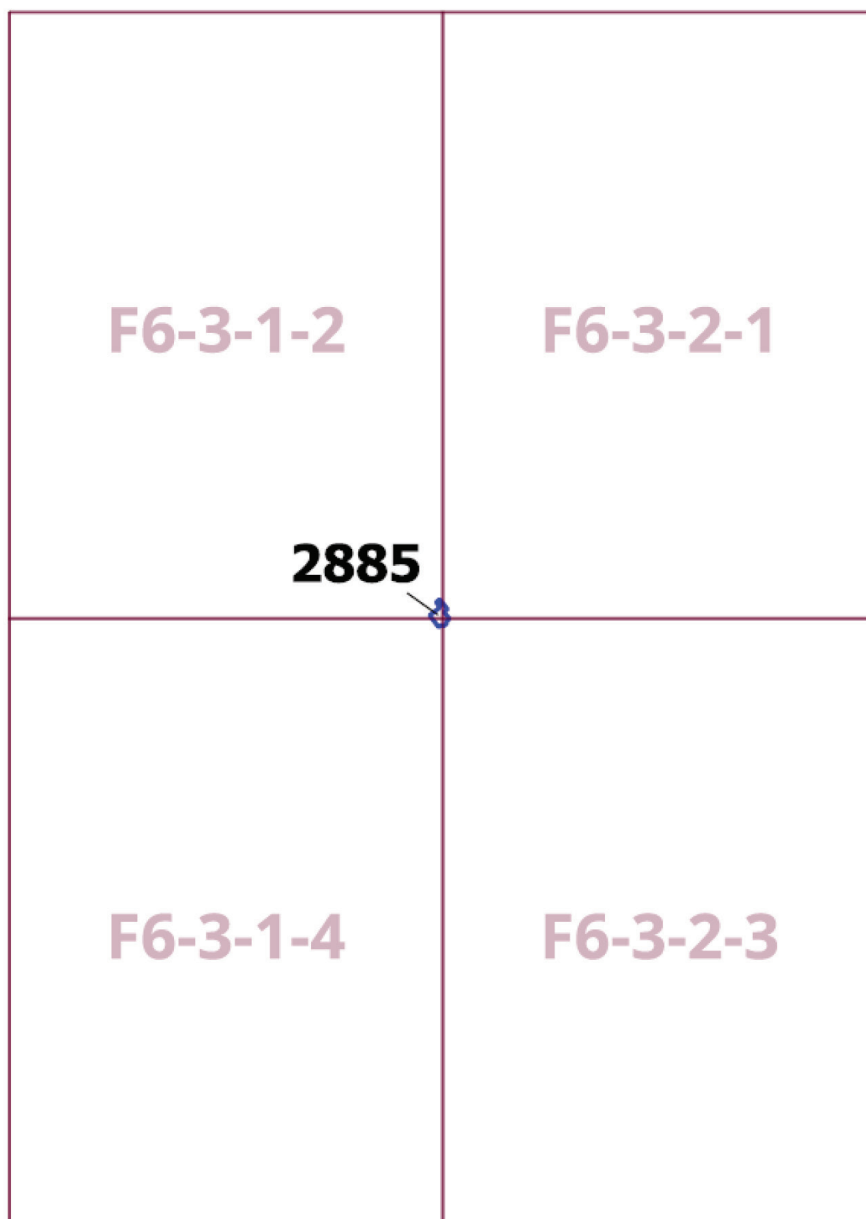
Центральный административный округ города Москвы



Приложение 3
к постановлению Правительства Москвы
от 10 февраля 2025 г. № 170-ПП

**Внесение изменения в приложение к постановлению Правительства Москвы
от 28 марта 2017 г. № 120-ПП**

Книга 14
Карта градостроительного зонирования
Территории, в границах которых предусматривается осуществление
деятельности по комплексному развитию территории



Приложение 4
к постановлению Правительства Москвы
от 10 февраля 2025 г. № 170-ПП

**Внесение изменения в приложение к постановлению Правительства Москвы
от 28 марта 2017 г. № 120-ПП**

Книга 14

Пункт 314

Комплексное развитие территории 2885

В отношении территориальной зоны, для которой установлен вид разрешенного использования земельных участков и объектов капитального строительства с кодом 12.0.2

Расчетные показатели минимально допустимого уровня обеспеченности территории объектами коммунальной, транспортной, социальной инфраструктур

Транспортная инфраструктура	В соответствии с нормативами		
		Наименование показателя (единицы измерения)	Общественные объекты
Коммунальная инфраструктура	Водопотребление	Усредненные расчетные показатели удельного водопотребления в сутки на 1 кв.м общей площади застройки (литр/(сутки x кв.м))	5
	Водоотведение	Коэффициент стока	0,7
		Объем поверхностных вод, поступающих на очистку (куб.м с 1 га территории)	60
	Теплоснабжение	Средний удельный показатель расхода тепла (отопление, вентиляция, горячее водоснабжение – среднечасовое, не более) (ккал/(час x кв.м))	44,5 на 1 кв.м общей площади застройки
	Электроснабжение	Средний удельный показатель расхода электроэнергии на 1 кв.м общей площади застройки в функциональной зоне (не более) (кВт/кв.м)	0,078

Максимально допустимые уровни территориальной доступности указанных объектов для населения в отношении территорий, подлежащих комплексному развитию, не нормируются.

О внесении изменений в постановление Правительства Москвы от 28 марта 2017 г. № 120-ПП

Постановление Правительства Москвы от 12 февраля 2025 года № 193-ПП

В соответствии с Градостроительным кодексом Российской Федерации, Законом города Москвы от 25 июня 2008 г. № 28 «Градостроительный кодекс города Москвы», постановлениями Правительства Москвы от 7 апреля 2009 г. № 270-ПП «О создании Городской комиссии по вопросам градостроительства, землепользования и застройки при Правительстве Москвы и об утверждении положений о Городской и окружной комиссиях по вопросам градостроительства, землепользования и застройки при Правительстве Москвы», от 22 марта 2022 г. № 438-ПП «О реализации положений пункта 2 статьи 7 Федерального закона от 14 марта 2022 г. № 58-ФЗ «О внесении изменений в отдельные законодательные акты Российской Федерации» **Правительство Москвы постановляет:**

1. Внести изменения в постановление Правительства Москвы от 28 марта 2017 г. № 120-ПП «Об утверждении правил землепользования и застройки города Москвы»:

1.1. Карту градостроительного зонирования «Границы территориальных зон и виды разрешенного использования земельных участков и объектов капитального строительства. Центральный административный округ города Москвы» раздела 1 книги 2 территориальной части правил землепользования и застройки приложения к постановлению дополнить изображением территориальной зоны согласно приложению 1 к настоящему постановлению.

1.2. Карту градостроительного зонирования «Границы территориальных зон, подзон территориальных зон и предельные параметры разрешенного строительства, реконструкции объектов капитального строительства. Центральный административный округ города Москвы» раздела 1 книги 2 территориальной части правил землепользования и застройки приложения к постановлению дополнить изображением территориальной зоны согласно приложению 2 к настоящему постановлению.

1.3. Раздел 2 книги 2 территориальной части правил землепользования и застройки приложения к постановлению дополнить подразделом в редакции согласно приложению 3 к настоящему постановлению.

2. Контроль за выполнением настоящего постановления возложить на заместителя Мэра Москвы в Правительстве Москвы по вопросам градостроительной политики и строительства Ефимова В.В.

Мэр Москвы **С.С.Собянин**

Приложение 1
к постановлению Правительства Москвы
от 12 февраля 2025 г. № 193-ПП

**Внесение изменения в приложение к постановлению Правительства Москвы
от 28 марта 2017 г. № 120-ПП**

Книга 2
Карта градостроительного зонирования
Границы территориальных зон и виды разрешенного использования
земельных участков и объектов капитального строительства
Центральный административный округ города Москвы

G5-7-2-4 
210244110

Приложение 2
к постановлению Правительства Москвы
от 12 февраля 2025 г. № 193-ПП

**Внесение изменения в приложение к постановлению Правительства Москвы
от 28 марта 2017 г. № 120-ПП**

Книга 2
Карта градостроительного зонирования
Границы территориальных зон, подзон территориальных зон и предельные параметры
разрешенного строительства, реконструкции объектов капитального строительства
Центральный административный округ города Москвы

G5-7-2-4 
210244110

Приложение 3
к постановлению Правительства Москвы
от 12 февраля 2025 г. № 193-ПП

**Внесение изменения в приложение к постановлению Правительства Москвы
от 28 марта 2017 г. № 120-ПП**

Книга 2
Центральный административный округ города Москвы

Пункт 1307

Территориальная зона	210244110
Основные виды разрешенного использования	<p>2.7.1. Хранение автотранспорта. 3.2.2. Оказание социальной помощи населению. 3.2.3. Оказание услуг связи. 3.3. Бытовое обслуживание. 3.4.1. Амбулаторно-поликлиническое обслуживание. 3.5.1. Дошкольное, начальное и среднее общее образование. 3.5.2. Среднее и высшее профессиональное образование. 3.6.1. Объекты культурно-досуговой деятельности. 3.8.1. Государственное управление. 3.10.1. Амбулаторное ветеринарное обслуживание. 4.1. Деловое управление. 4.4. Магазины. 4.5. Банковская и страховая деятельность. 4.6. Общественное питание. 4.8.1. Развлекательные мероприятия. 4.9. Служебные гаражи. 4.9.2. Стоянка транспортных средств. 4.10. Выставочно-ярмарочная деятельность. 5.1.2. Обеспечение занятий спортом в помещениях. 5.1.3. Площадки для занятий спортом. 5.1.4. Оборудованные площадки для занятий спортом. 5.1.5. Водный спорт. 12.0.1. Улично-дорожная сеть. 12.0.2. Благоустройство территории</p>
Условно разрешенные виды использования	
Вспомогательные виды	
Максимальный процент застройки (%)	Не установлен
Высота застройки (м)	Не установлена
Плотность застройки (тыс.кв.м/га)	Не установлена
Минимальные и (или) максимальные размеры земельных участков (га)	
Иные показатели	Суммарная поэтажная площадь объекта в габаритах наружных стен – 2 078,3 кв.м

О внесении изменений в постановление Правительства Москвы от 28 марта 2017 г. № 120-ПП

Постановление Правительства Москвы от 12 февраля 2025 года № 194-ПП

В соответствии с Градостроительным кодексом Российской Федерации, Законом города Москвы от 25 июня 2008 г. № 28 «Градостроительный кодекс города Москвы», постановлениями Правительства Москвы от 7 апреля 2009 г. № 270-ПП «О создании Городской комиссии по вопросам градостроительства, землепользования и застройки при Правительстве Москвы и об утверждении положений о Городской и окружной комиссиях по вопросам градостроительства, землепользования и застройки при Правительстве Москвы», от 22 марта 2022 г. № 438-ПП «О реализации положений пункта 2 статьи 7 Федерального закона от 14 марта 2022 г. № 58-ФЗ «О внесении изменений в отдельные законодательные акты Российской Федерации» **Правительство Москвы постановляет:**

1. Внести изменения в постановление Правительства Москвы от 28 марта 2017 г. № 120-ПП «Об утверждении правил землепользования и застройки города Москвы»:

1.1. Изображение территориальной зоны на карте градостроительного зонирования «Границы территориальных зон и виды разрешенного использования земельных участков и объектов капитального строительства. Восточный административный округ города Москвы» раздела 1 книги 5 территориальной части правил землепользования и застройки приложения к постановлению изменить согласно приложению 1 к настоящему постановлению.

1.2. Изображение территориальной зоны на карте градостроительного зонирования «Границы территориальных зон, подзон территориальных зон и предельные параметры разрешенного строительства, реконструкции объектов капитального строительства. Восточный административный округ города Москвы» раздела 1 книги 5 территориальной части правил землепользования и застройки приложения к постановлению изменить согласно приложению 2 к настоящему постановлению.

1.3. Раздел 2 книги 5 территориальной части правил землепользования и застройки приложения к постановлению дополнить подразделом в редакции согласно приложению 3 к настоящему постановлению.

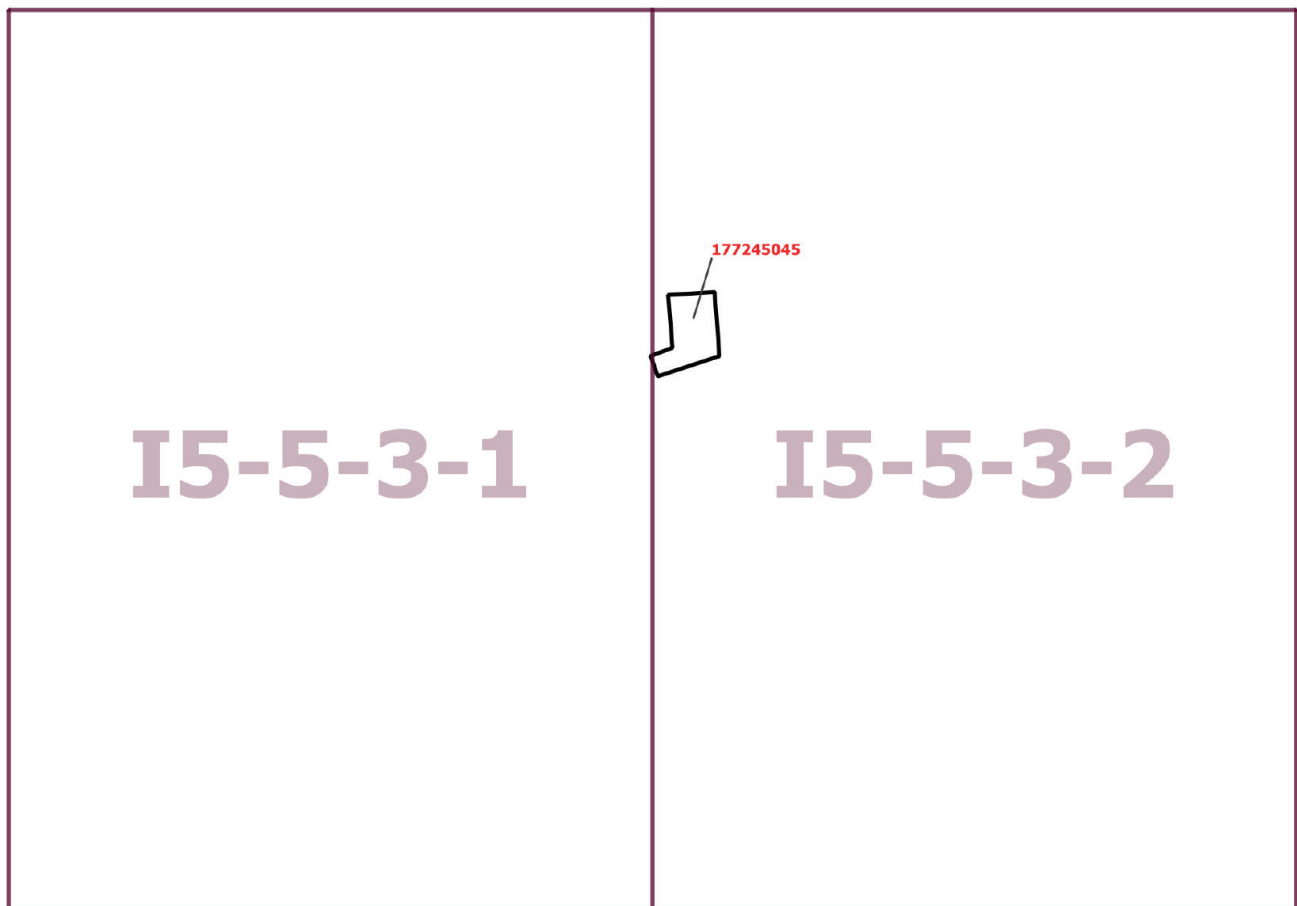
2. Контроль за выполнением настоящего постановления возложить на заместителя Мэра Москвы в Правительстве Москвы по вопросам градостроительной политики и строительства Ефимова В.В.

Мэр Москвы **С.С.Собянин**

Приложение 1
к постановлению Правительства Москвы
от 12 февраля 2025 г. № 194-ПП

**Внесение изменения в приложение к постановлению Правительства Москвы
от 28 марта 2017 г. № 120-ПП**

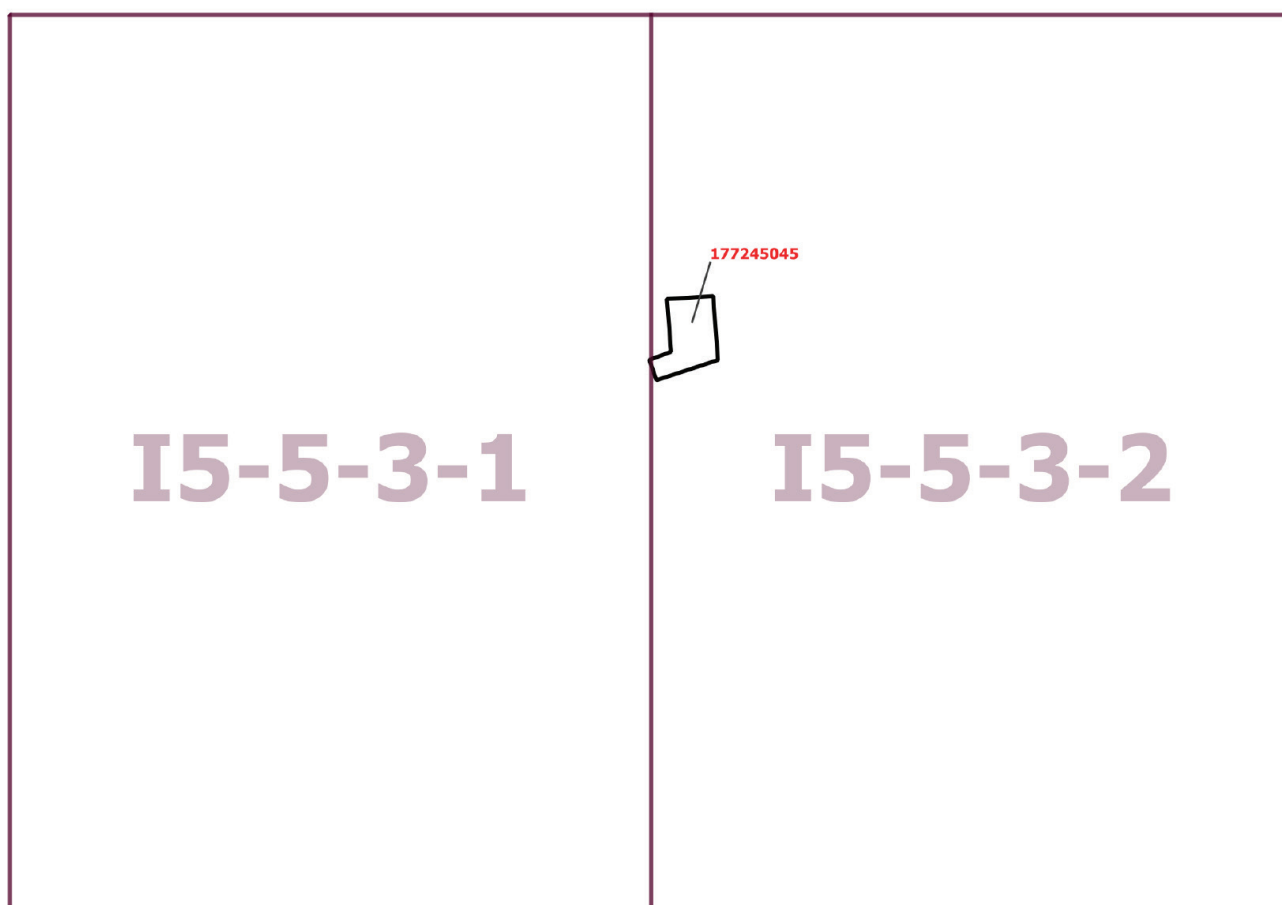
Книга 5
Карта градостроительного зонирования
Границы территориальных зон и виды разрешенного использования
земельных участков и объектов капитального строительства
Восточный административный округ города Москвы



Приложение 2
к постановлению Правительства Москвы
от 12 февраля 2025 г. № 194-ПП

**Внесение изменения в приложение к постановлению Правительства Москвы
от 28 марта 2017 г. № 120-ПП**

Книга 5
Карта градостроительного зонирования
Границы территориальных зон, подзон территориальных зон и предельные параметры
разрешенного строительства, реконструкции объектов капитального строительства
Восточный административный округ города Москвы



Приложение 3
к постановлению Правительства Москвы
от 12 февраля 2025 г. № 194-ПП

**Внесение изменения в приложение к постановлению Правительства Москвы
от 28 марта 2017 г. № 120-ПП**

Книга 5
Восточный административный округ города Москвы

Пункт 627

Территориальная зона	177245045
Основные виды разрешенного использования	6.3. Легкая промышленность. 6.11. Целлюлозно-бумажная промышленность
Условно разрешенные виды использования	
Вспомогательные виды	
Максимальный процент застройки (%)	Не установлен
Высота застройки (м)	Не установлена
Плотность застройки (тыс.кв.м/га)	Не установлена
Минимальные и (или) максимальные размеры земельных участков (га)	
Иные показатели	Суммарная поэтажная площадь объектов в габаритах наружных стен – 7 750 кв.м

О внесении изменений в постановление Правительства Москвы от 28 марта 2017 г. № 120-ПП

Постановление Правительства Москвы от 12 февраля 2025 года № 195-ПП

В соответствии с Градостроительным кодексом Российской Федерации, Законом города Москвы от 25 июня 2008 г. № 28 «Градостроительный кодекс города Москвы», постановлениями Правительства Москвы от 7 апреля 2009 г. № 270-ПП «О создании Городской комиссии по вопросам градостроительства, землепользования и застройки при Правительстве Москвы и об утверждении положений о Городской и окружной комиссиях по вопросам градостроительства, землепользования и застройки при Правительстве Москвы», от 22 марта 2022 г. № 438-ПП «О реализации положений пункта 2 статьи 7 Федерального закона от 14 марта 2022 г. № 58-ФЗ «О внесении изменений в отдельные законодательные акты Российской Федерации» **Правительство Москвы постановляет:**

1. Внести изменения в постановление Правительства Москвы от 28 марта 2017 г. № 120-ПП «Об утверждении правил землепользования и застройки города Москвы»:

1.1. Изображение территориальной зоны на карте градостроительного зонирования «Границы территориальных зон и виды разрешенного использования земельных участков и объектов капитального строительства. Южный административный округ города Москвы» раздела 1 книги 7 территориальной части правил землепользования и застройки приложения к постановлению изменить согласно приложению 1 к настоящему постановлению.

1.2. Раздел 3 книги 7 территориальной части правил землепользования и застройки приложения к постановлению дополнить пунктом в редакции согласно приложению 2 к настоящему постановлению.

2. Контроль за выполнением настоящего постановления возложить на заместителя Мэра Москвы в Правительстве Москвы по вопросам градостроительной политики и строительства Ефимова В.В.

Мэр Москвы **С.С.Собянин**

Приложение 1
к постановлению Правительства Москвы
от 12 февраля 2025 г. № 195-ПП

**Внесение изменения в приложение к постановлению Правительства Москвы
от 28 марта 2017 г. № 120-ПП**

Книга 7
Карта градостроительного зонирования
Границы территориальных зон и виды разрешенного использования
земельных участков и объектов капитального строительства
Южный административный округ города Москвы



G8-3-3-4

Приложение 2
к постановлению Правительства Москвы
от 12 февраля 2025 г. № 195-ПП

Внесение изменения в приложение к постановлению Правительства Москвы от 28 марта 2017 г. № 120-ПП

Книга 7
Южный административный округ города Москвы

№ п/п	Районы	Номер территориальной зоны	Коды видов разрешенного использования земельных участков и объектов капитального строительства
60	Бирюлёво Западное	0607025	2.7.1, 3.2.2, 3.2.3, 3.3, 3.4.1, 3.5.1, 3.5.2, 3.6.1, 3.8.1, 3.10.1, 4.1, 4.4, 4.5, 4.6, 4.8.1, 4.9, 4.9.2, 4.10, 5.1.2, 5.1.3, 5.1.4, 5.1.5, 12.0.1, 12.0.2

О внесении изменений в постановление Правительства Москвы от 28 марта 2017 г. № 120-ПП

Постановление Правительства Москвы от 12 февраля 2025 года № 196-ПП

В соответствии с Градостроительным кодексом Российской Федерации, Законом города Москвы от 25 июня 2008 г. № 28 «Градостроительный кодекс города Москвы», постановлениями Правительства Москвы от 7 апреля 2009 г. № 270-ПП «О создании Городской комиссии по вопросам градостроительства, землепользования и застройки при Правительстве Москвы и об утверждении положений о Городской и окружной комиссиях по вопросам градостроительства, землепользования и застройки при Правительстве Москвы», от 22 марта 2022 г. № 438-ПП «О реализации положений пункта 2 статьи 7 Федерального закона от 14 марта 2022 г. № 58-ФЗ «О внесении изменений в отдельные законодательные акты Российской Федерации» **Правительство Москвы постановляет:**

1. Внести изменения в постановление Правительства Москвы от 28 марта 2017 г. № 120-ПП «Об утверждении правил землепользования и застройки города Москвы»:

1.1. Изображение территориальной зоны на карте градостроительного зонирования «Границы территориальных зон и виды разрешенного использования земельных участков и объектов капитального строительства. Северный административный округ города Москвы» раздела 1 книги 3 территориальной части правил землепользования и застройки приложения к постановлению изменить согласно приложению 1 к настоящему постановлению.

1.2. Изображение территориальной зоны на карте градостроительного зонирования «Границы территориальных зон, подзон территориальных зон и предельные параметры разрешенного строительства, реконструкции объектов капитального строительства. Северный административный округ города Москвы» раздела 1 книги 3 территориальной части правил землепользования и застройки приложения к постановлению изменить согласно приложению 2 к настоящему постановлению.

1.3. Подраздел «Пункт 471» раздела 2 книги 3 территориальной части правил землепользования и застройки приложения к постановлению признать утратившим силу.

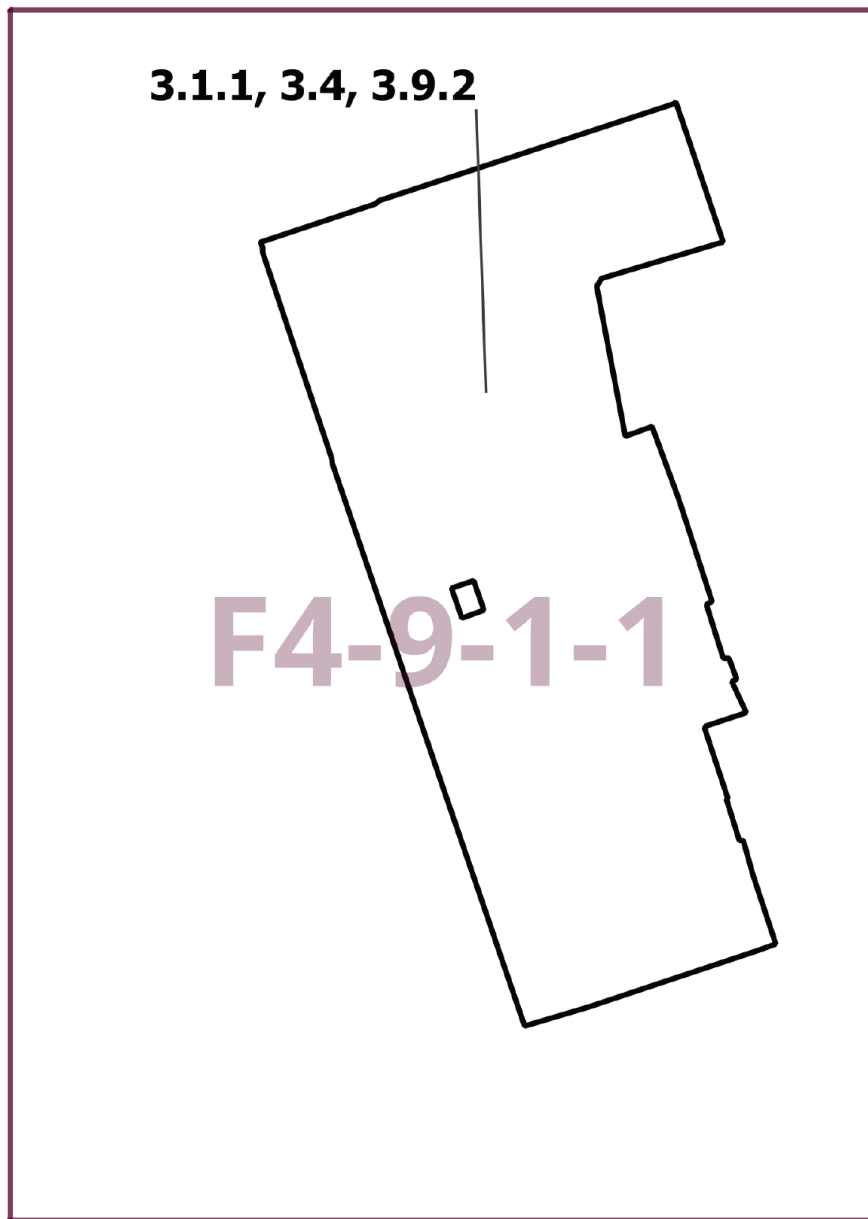
2. Контроль за выполнением настоящего постановления возложить на заместителя Мэра Москвы в Правительстве Москвы по вопросам градостроительной политики и строительства Ефимова В.В.

Мэр Москвы **С.С.Собянин**

Приложение 1
к постановлению Правительства Москвы
от 12 февраля 2025 г. № 196-ПП

**Внесение изменения в приложение к постановлению Правительства Москвы
от 28 марта 2017 г. № 120-ПП**

Книга 3
Карта градостроительного зонирования
Границы территориальных зон и виды разрешенного использования
земельных участков и объектов капитального строительства
Северный административный округ города Москвы



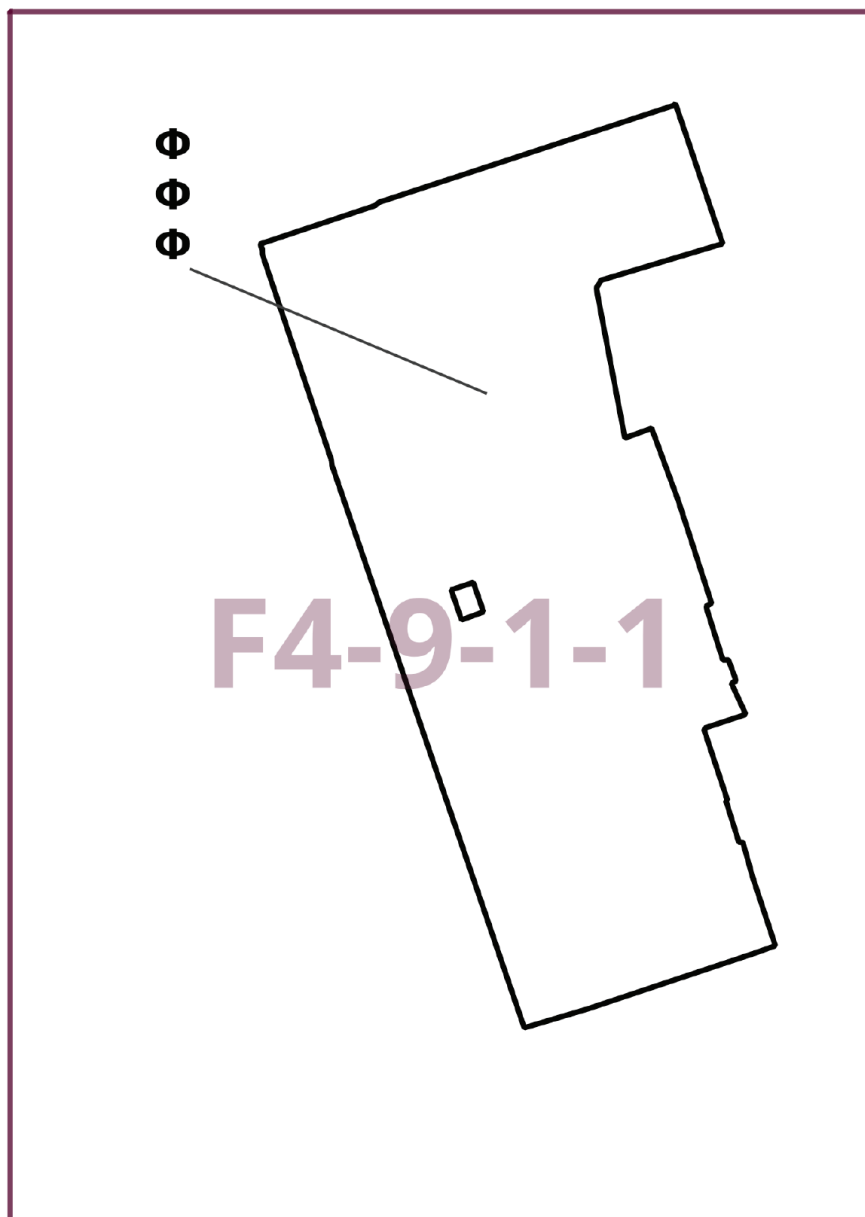
Приложение 2
к постановлению Правительства Москвы
от 12 февраля 2025 г. № 196-ПП

**Внесение изменения в приложение к постановлению Правительства Москвы
от 28 марта 2017 г. № 120-ПП**

Книга 3

Карта градостроительного зонирования

Границы территориальных зон, подзон территориальных зон и предельные параметры
разрешенного строительства, реконструкции объектов капитального строительства
Северный административный округ города Москвы



О внесении изменений в постановление Правительства Москвы от 28 марта 2017 г. № 120-ПП

Постановление Правительства Москвы от 12 февраля 2025 года № 197-ПП

В соответствии с Градостроительным кодексом Российской Федерации, Законом города Москвы от 25 июня 2008 г. № 28 «Градостроительный кодекс города Москвы», постановлениями Правительства Москвы от 7 апреля 2009 г. № 270-ПП «О создании Городской комиссии по вопросам градостроительства, землепользования и застройки при Правительстве Москвы и об утверждении положений о Городской и окружной комиссиях по вопросам градостроительства, землепользования и застройки при Правительстве Москвы», от 22 марта 2022 г. № 438-ПП «О реализации положений пункта 2 статьи 7 Федерального закона от 14 марта 2022 г. № 58-ФЗ «О внесении изменений в отдельные законодательные акты Российской Федерации» **Правительство Москвы постановляет:**

1. Внести изменения в постановление Правительства Москвы от 28 марта 2017 г. № 120-ПП «Об утверждении правил землепользования и застройки города Москвы»:

1.1. Карту градостроительного зонирования «Границы территориальных зон и виды разрешенного использования земельных участков и объектов капитального строительства. Центральный административный округ города Москвы» раздела 1 книги 2 территориальной части правил землепользования и застройки приложения к постановлению дополнить изображением территориальной зоны согласно приложению 1 к настоящему постановлению.

1.2. Карту градостроительного зонирования «Границы территориальных зон, подзон территориальных зон и предельные параметры разрешенного строительства, реконструкции объектов капитального строительства. Центральный административный округ города Москвы» раздела 1 книги 2 территориальной части правил землепользования и застройки приложения к постановлению дополнить изображением территориальной зоны согласно приложению 2 к настоящему постановлению.

1.3. Раздел 2 книги 2 территориальной части правил землепользования и застройки приложения к постановлению дополнить подразделом в редакции согласно приложению 3 к настоящему постановлению.

2. Контроль за выполнением настоящего постановления возложить на заместителя Мэра Москвы в Правительстве Москвы по вопросам градостроительной политики и строительства Ефимова В.В.

Мэр Москвы **С.С.Собянин**

Приложение 1
к постановлению Правительства Москвы
от 12 февраля 2025 г. № 197-ПП

**Внесение изменения в приложение к постановлению Правительства Москвы
от 28 марта 2017 г. № 120-ПП**

Книга 2
Карта градостроительного зонирования
Границы территориальных зон и виды разрешенного использования
земельных участков и объектов капитального строительства
Центральный административный округ города Москвы

G5-6-1-3



Приложение 2
к постановлению Правительства Москвы
от 12 февраля 2025 г. № 197-ПП

**Внесение изменения в приложение к постановлению Правительства Москвы
от 28 марта 2017 г. № 120-ПП**

Книга 2
Карта градостроительного зонирования
Границы территориальных зон, подзон территориальных зон и предельные параметры
разрешенного строительства, реконструкции объектов капитального строительства
Центральный административный округ города Москвы

G5-6-1-3

 141241438

Приложение 3
к постановлению Правительства Москвы
от 12 февраля 2025 г. № 197-ПП

**Внесение изменения в приложение к постановлению Правительства Москвы
от 28 марта 2017 г. № 120-ПП**

Книга 2
Центральный административный округ города Москвы

Пункт 1314

Территориальная зона	141241438
Основные виды разрешенного использования	4.1. Деловое управление
Условно разрешенные виды использования	
Вспомогательные виды	
Максимальный процент застройки (%)	В соответствии с режимами использования земель и требованиями к градостроительным регламентам охранной зоны объекта культурного наследия
Высота застройки (м)	В соответствии с режимами использования земель и требованиями к градостроительным регламентам охранной зоны объекта культурного наследия
Плотность застройки (тыс.кв.м/га)	Не установлена
Минимальные и (или) максимальные размеры земельных участков (га)	
Иные показатели	Общая площадь объекта – 671 кв.м

О внесении изменений в постановление Правительства Москвы от 28 марта 2017 г. № 120-ПП

Постановление Правительства Москвы от 12 февраля 2025 года № 198-ПП

В соответствии с Градостроительным кодексом Российской Федерации, Законом города Москвы от 25 июня 2008 г. № 28 «Градостроительный кодекс города Москвы», постановлениями Правительства Москвы от 7 апреля 2009 г. № 270-ПП «О создании Городской комиссии по вопросам градостроительства, землепользования и застройки при Правительстве Москвы и об утверждении положений о Городской и окружной комиссиях по вопросам градостроительства, землепользования и застройки при Правительстве Москвы», от 22 марта 2022 г. № 438-ПП «О реализации положений пункта 2 статьи 7 Федерального закона от 14 марта 2022 г. № 58-ФЗ «О внесении изменений в отдельные законодательные акты Российской Федерации» **Правительство Москвы постановляет:**

1. Внести изменения в постановление Правительства Москвы от 28 марта 2017 г. № 120-ПП «Об утверждении правил землепользования и застройки города Москвы»:

1.1. Карту градостроительного зонирования «Границы территориальных зон и виды разрешенного использования земельных участков и объектов капитального строительства. Центральный административный округ города Москвы» раздела 1 книги 2 территориальной части правил землепользования и застройки приложения к постановлению дополнить изображением территориальной зоны согласно приложению 1 к настоящему постановлению.

1.2. Карту градостроительного зонирования «Границы территориальных зон, подзон территориальных зон и предельные параметры разрешенного строительства, реконструкции объектов капитального строительства. Центральный административный округ города Москвы» раздела 1 книги 2 территориальной части правил землепользования и застройки приложения к постановлению дополнить изображением территориальной зоны согласно приложению 2 к настоящему постановлению.

1.3. Раздел 2 книги 2 территориальной части правил землепользования и застройки приложения к постановлению дополнить подразделом в редакции согласно приложению 3 к настоящему постановлению.

2. Контроль за выполнением настоящего постановления возложить на заместителя Мэра Москвы в Правительстве Москвы по вопросам градостроительной политики и строительства Ефимова В.В.

Мэр Москвы **С.С.Собянин**

Приложение 1
к постановлению Правительства Москвы
от 12 февраля 2025 г. № 198-ПП

**Внесение изменения в приложение к постановлению Правительства Москвы
от 28 марта 2017 г. № 120-ПП**

Книга 2
Карта градостроительного зонирования
Границы территориальных зон и виды разрешенного использования
земельных участков и объектов капитального строительства
Центральный административный округ города Москвы



G5-6-4-4

Приложение 2
к постановлению Правительства Москвы
от 12 февраля 2025 г. № 198-ПП

**Внесение изменения в приложение к постановлению Правительства Москвы
от 28 марта 2017 г. № 120-ПП**

Книга 2

Карта градостроительного зонирования

Границы территориальных зон, подзон территориальных зон и предельные параметры
разрешенного строительства, реконструкции объектов капитального строительства

Центральный административный округ города Москвы



107242539

G5-6-4-4

Приложение 3
к постановлению Правительства Москвы
от 12 февраля 2025 г. № 198-ПП

**Внесение изменения в приложение к постановлению Правительства Москвы
от 28 марта 2017 г. № 120-ПП**

Книга 2
Центральный административный округ города Москвы

Пункт 1311

Территориальная зона	107242539
Основные виды разрешенного использования	3.4. Здравоохранение. 4.1. Деловое управление
Условно разрешенные виды использования	
Вспомогательные виды	
Максимальный процент застройки (%)	Не установлен
Высота застройки (м)	Не установлена
Плотность застройки (тыс.кв.м/га)	Не установлена
Минимальные и (или) максимальные размеры земельных участков (га)	
Иные показатели	Общая площадь объекта – 793,1 кв.м, в том числе новое строительство – 212,7 кв.м

О внесении изменений в постановление Правительства Москвы от 28 марта 2017 г. № 120-ПП

Постановление Правительства Москвы от 12 февраля 2025 года № 199-ПП

В соответствии с Градостроительным кодексом Российской Федерации, Законом города Москвы от 25 июня 2008 г. № 28 «Градостроительный кодекс города Москвы», постановлениями Правительства Москвы от 7 апреля 2009 г. № 270-ПП «О создании Городской комиссии по вопросам градостроительства, землепользования и застройки при Правительстве Москвы и об утверждении положений о Городской и окружной комиссиях по вопросам градостроительства, землепользования и застройки при Правительстве Москвы», от 22 марта 2022 г. № 438-ПП «О реализации положений пункта 2 статьи 7 Федерального закона от 14 марта 2022 г. № 58-ФЗ «О внесении изменений в отдельные законодательные акты Российской Федерации» **Правительство Москвы постановляет:**

1. Внести изменения в постановление Правительства Москвы от 28 марта 2017 г. № 120-ПП «Об утверждении правил землепользования и застройки города Москвы»:

1.1. Карту градостроительного зонирования «Границы территориальных зон и виды разрешенного использования земельных участков и объектов капитального строительства. Центральный административный округ города Москвы» раздела 1 книги 2 территориальной части правил землепользования и застройки приложения к постановлению дополнить изображением территориальной зоны согласно приложению 1 к настоящему постановлению.

1.2. Карту градостроительного зонирования «Границы территориальных зон, подзон территориальных зон и предельные параметры разрешенного строительства, реконструкции объектов капитального строительства. Центральный административный округ города Москвы» раздела 1 книги 2 территориальной части правил землепользования и застройки приложения к постановлению дополнить изображением территориальной зоны согласно приложению 2 к настоящему постановлению.

1.3. Раздел 2 книги 2 территориальной части правил землепользования и застройки приложения к постановлению дополнить подразделом в редакции согласно приложению 3 к настоящему постановлению.

2. Контроль за выполнением настоящего постановления возложить на заместителя Мэра Москвы в Правительстве Москвы по вопросам градостроительной политики и строительства Ефимова В.В.

Мэр Москвы **С.С.Собянин**

Приложение 1
к постановлению Правительства Москвы
от 12 февраля 2025 г. № 199-ПП

**Внесение изменения в приложение к постановлению Правительства Москвы
от 28 марта 2017 г. № 120-ПП**

Книга 2
Карта градостроительного зонирования
Границы территориальных зон и виды разрешенного использования
земельных участков и объектов капитального строительства
Центральный административный округ города Москвы

G5-9-3-1  130244031

Приложение 2
к постановлению Правительства Москвы
от 12 февраля 2025 г. № 199-ПП

**Внесение изменения в приложение к постановлению Правительства Москвы
от 28 марта 2017 г. № 120-ПП**

Книга 2

Карта градостроительного зонирования

Границы территориальных зон, подзон территориальных зон и предельные параметры
разрешенного строительства, реконструкции объектов капитального строительства

Центральный административный округ города Москвы



G5-9-3-1 130244031

Приложение 3
к постановлению Правительства Москвы
от 12 февраля 2025 г. № 199-ПП

**Внесение изменения в приложение к постановлению Правительства Москвы
от 28 марта 2017 г. № 120-ПП**

Книга 2
Центральный административный округ города Москвы

Пункт 1313

Территориальная зона	130244031
Основные виды разрешенного использования	4.7. Гостиничное обслуживание
Условно разрешенные виды использования	
Вспомогательные виды	
Максимальный процент застройки (%)	По фактическому использованию
Высота застройки (м)	По фактическому использованию
Плотность застройки (тыс.кв.м/га)	По фактическому использованию
Минимальные и (или) максимальные размеры земельных участков (га)	
Иные показатели	Общая площадь гостиницы – 857,4 кв.м (категория «три звезды», количество номеров – 33)

О внесении изменений в постановление Правительства Москвы от 28 марта 2017 г. № 120-ПП

Постановление Правительства Москвы от 12 февраля 2025 года № 200-ПП

В соответствии с Градостроительным кодексом Российской Федерации, Законом города Москвы от 25 июня 2008 г. № 28 «Градостроительный кодекс города Москвы», постановлениями Правительства Москвы от 7 апреля 2009 г. № 270-ПП «О создании Городской комиссии по вопросам градостроительства, землепользования и застройки при Правительстве Москвы и об утверждении положений о Городской и окружной комиссиях по вопросам градостроительства, землепользования и застройки при Правительстве Москвы», от 22 марта 2022 г. № 438-ПП «О реализации положений пункта 2 статьи 7 Федерального закона от 14 марта 2022 г. № 58-ФЗ «О внесении изменений в отдельные законодательные акты Российской Федерации» **Правительство Москвы постановляет:**

1. Внести изменения в постановление Правительства Москвы от 28 марта 2017 г. № 120-ПП «Об утверждении правил землепользования и застройки города Москвы»:

1.1. Изображение территориальной зоны на карте градостроительного зонирования «Границы территориальных зон и виды разрешенного использования земельных участков и объектов капитального строительства. Северо-Восточный административный округ города Москвы» раздела 1 книги 4 территориальной части правил землепользования и застройки приложения к постановлению изменить согласно приложению 1 к настоящему постановлению.

1.2. Изображение территориальной зоны на карте градостроительного зонирования «Границы территориальных зон, подзон территориальных зон и предельные параметры разрешенного строительства, реконструкции объектов капитального строительства. Северо-Восточный административный округ города Москвы» раздела 1 книги 4 территориальной части правил землепользования и застройки приложения к постановлению изменить согласно приложению 2 к настоящему постановлению.

1.3. Подраздел «Пункт 601» раздела 2 книги 4 территориальной части правил землепользования и застройки приложения к постановлению изложить в редакции согласно приложению 3 к настоящему постановлению.

2. Контроль за выполнением настоящего постановления возложить на заместителя Мэра Москвы в Правительстве Москвы по вопросам градостроительной политики и строительства Ефимова В.В.

Мэр Москвы **С.С.Собянин**

Приложение 1
к постановлению Правительства Москвы
от 12 февраля 2025 г. № 200-ПП

**Внесение изменения в приложение к постановлению Правительства Москвы
от 28 марта 2017 г. № 120-ПП**

Книга 4
Карта градостроительного зонирования
Границы территориальных зон и виды разрешенного использования
земельных участков и объектов капитального строительства
Северо-Восточный административный округ города Москвы



F2-8-4-1

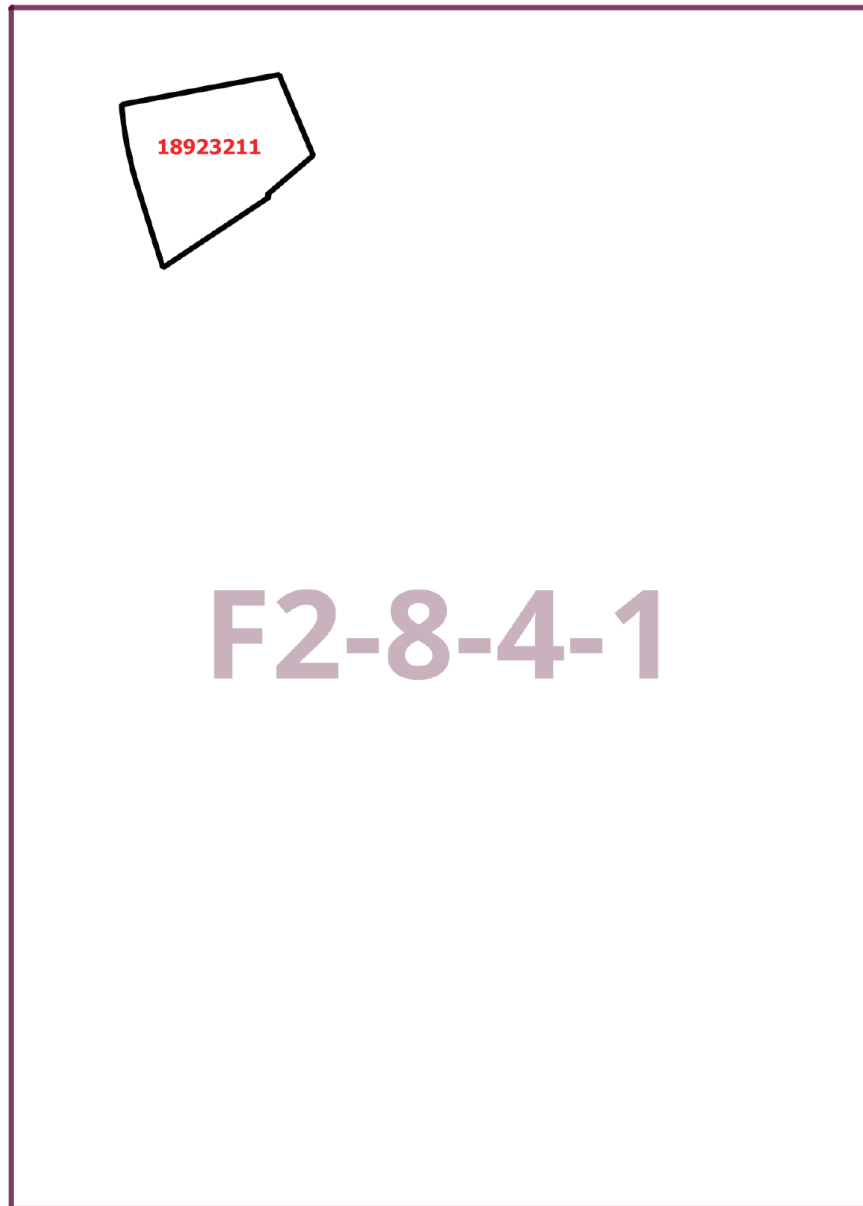
Приложение 2
к постановлению Правительства Москвы
от 12 февраля 2025 г. № 200-ПП

**Внесение изменения в приложение к постановлению Правительства Москвы
от 28 марта 2017 г. № 120-ПП**

Книга 4

Карта градостроительного зонирования

Границы территориальных зон, подзон территориальных зон и предельные параметры
разрешенного строительства, реконструкции объектов капитального строительства
Северо-Восточный административный округ города Москвы



Приложение 3
к постановлению Правительства Москвы
от 12 февраля 2025 г. № 200-ПП

**Внесение изменения в приложение к постановлению Правительства Москвы
от 28 марта 2017 г. № 120-ПП**

Книга 4
Северо-Восточный административный округ города Москвы

Пункт 601

Территориальная зона	18923211
Основные виды разрешенного использования	3.3. Бытовое обслуживание. 3.4.1. Амбулаторно-поликлиническое обслуживание. 3.6.1. Объекты культурно-досуговой деятельности. 4.4. Магазины. 4.5. Банковская и страховая деятельность. 4.6. Общественное питание. 4.8.1. Развлекательные мероприятия. 4.9. Служебные гаражи. 5.1.2. Обеспечение занятий спортом в помещениях
Условно разрешенные виды использования	
Вспомогательные виды	
Максимальный процент застройки (%)	Не установлен
Высота застройки (м)	Не установлена
Плотность застройки (тыс.кв.м/га)	13
Минимальные и (или) максимальные размеры земельных участков (га)	
Иные показатели	Суммарная поэтажная площадь объекта в габаритах наружных стен – 6 890 кв.м, в том числе физкультурно-оздоровительный комплекс – 3 492 кв.м

О внесении изменений в постановление Правительства Москвы от 28 марта 2017 г. № 120-ПП

Постановление Правительства Москвы от 12 февраля 2025 года № 201-ПП

В соответствии с Градостроительным кодексом Российской Федерации, Законом города Москвы от 25 июня 2008 г. № 28 «Градостроительный кодекс города Москвы», постановлениями Правительства Москвы от 7 апреля 2009 г. № 270-ПП «О создании Городской комиссии по вопросам градостроительства, землепользования и застройки при Правительстве Москвы и об утверждении положений о Городской и окружной комиссиях по вопросам градостроительства, землепользования и застройки при Правительстве Москвы», от 22 марта 2022 г. № 438-ПП «О реализации положений пункта 2 статьи 7 Федерального закона от 14 марта 2022 г. № 58-ФЗ «О внесении изменений в отдельные законодательные акты Российской Федерации» **Правительство Москвы постановляет:**

1. Внести изменения в постановление Правительства Москвы от 28 марта 2017 г. № 120-ПП «Об утверждении правил землепользования и застройки города Москвы»:

1.1. Карту градостроительного зонирования «Границы территориальных зон и виды разрешенного использования земельных участков и объектов капитального строительства. Центральный административный округ города Москвы» раздела 1 книги 2 территориальной части правил землепользования и застройки приложения к постановлению дополнить изображением территориальной зоны согласно приложению 1 к настоящему постановлению.

1.2. Карту градостроительного зонирования «Границы территориальных зон, подзон территориальных зон и предельные параметры разрешенного строительства, реконструкции объектов капитального строительства. Центральный административный округ города Москвы» раздела 1 книги 2 территориальной части правил землепользования и застройки приложения к постановлению дополнить изображением территориальной зоны согласно приложению 2 к настоящему постановлению.

1.3. Подраздел «Пункт 676» раздела 2 книги 2 территориальной части правил землепользования и застройки приложения к постановлению признать утратившим силу.

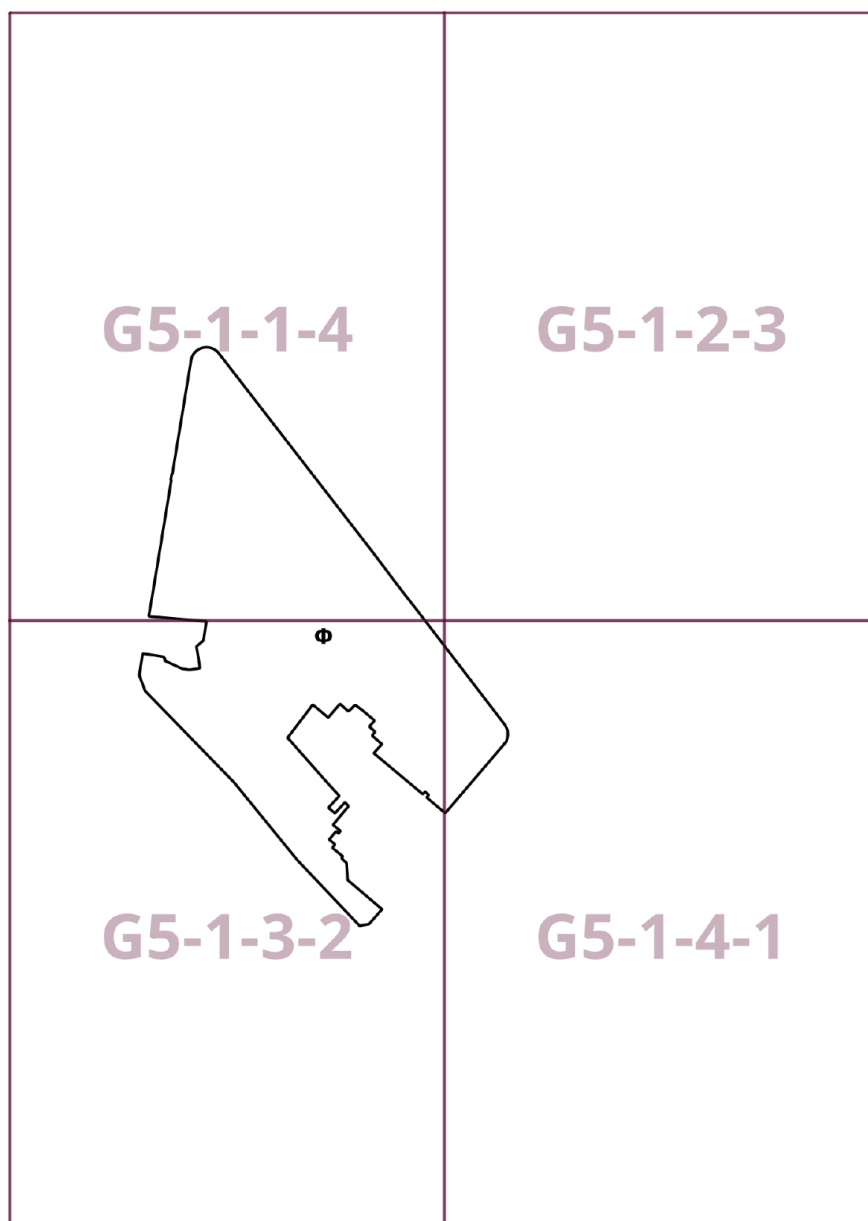
2. Контроль за выполнением настоящего постановления возложить на заместителя Мэра Москвы в Правительстве Москвы по вопросам градостроительной политики и строительства Ефимова В.В.

Мэр Москвы **С.С.Собянин**

Приложение 1
к постановлению Правительства Москвы
от 12 февраля 2025 г. № 201-ПП

**Внесение изменения в приложение к постановлению Правительства Москвы
от 28 марта 2017 г. № 120-ПП**

Книга 2
Карта градостроительного зонирования
Границы территориальных зон и виды разрешенного использования
земельных участков и объектов капитального строительства
Центральный административный округ города Москвы



Приложение 2
к постановлению Правительства Москвы
от 12 февраля 2025 г. № 201-ПП

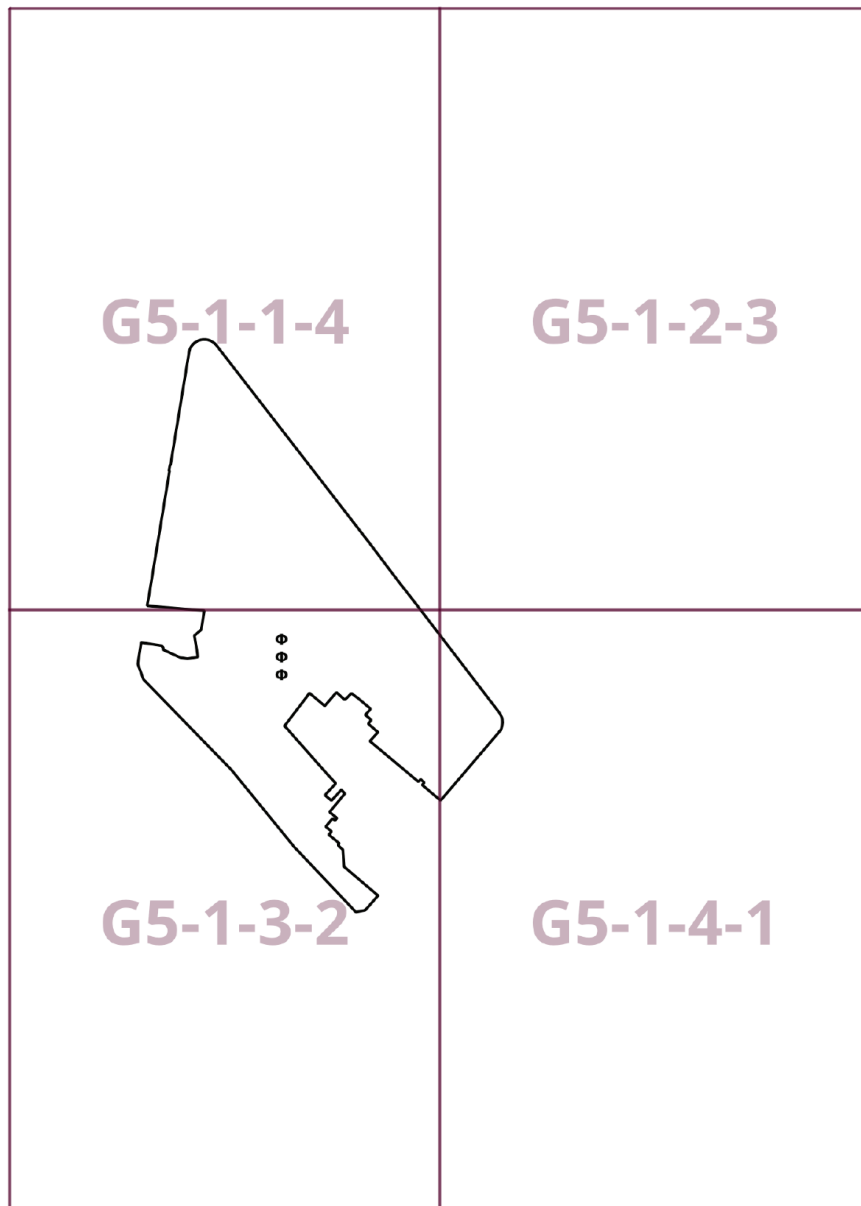
**Внесение изменения в приложение к постановлению Правительства Москвы
от 28 марта 2017 г. № 120-ПП**

Книга 2

Карта градостроительного зонирования

Границы территориальных зон, подзон территориальных зон и предельные параметры
разрешенного строительства, реконструкции объектов капитального строительства

Центральный административный округ города Москвы



О внесении изменений в постановление Правительства Москвы от 28 марта 2017 г. № 120-ПП

Постановление Правительства Москвы от 12 февраля 2025 года № 202-ПП

В соответствии с Градостроительным кодексом Российской Федерации, Законом города Москвы от 25 июня 2008 г. № 28 «Градостроительный кодекс города Москвы», постановлениями Правительства Москвы от 7 апреля 2009 г. № 270-ПП «О создании Городской комиссии по вопросам градостроительства, землепользования и застройки при Правительстве Москвы и об утверждении положений о Городской и окружной комиссиях по вопросам градостроительства, землепользования и застройки при Правительстве Москвы», от 22 марта 2022 г. № 438-ПП «О реализации положений пункта 2 статьи 7 Федерального закона от 14 марта 2022 г. № 58-ФЗ «О внесении изменений в отдельные законодательные акты Российской Федерации» **Правительство Москвы постановляет:**

1. Внести изменения в постановление Правительства Москвы от 28 марта 2017 г. № 120-ПП «Об утверждении правил землепользования и застройки города Москвы»:

1.1 Карту градостроительного зонирования «Границы территориальных зон и виды разрешенного использования земельных участков и объектов капитального строительства. Северный административный округ города Москвы» раздела 1 книги 3 территориальной части правил землепользования и застройки приложения к постановлению дополнить изображением территориальной зоны согласно приложению 1 к настоящему постановлению.

1.2. Карту градостроительного зонирования «Границы территориальных зон, подзон территориальных зон и предельные параметры разрешенного строительства, реконструкции объектов капитального строительства. Северный административный округ города Москвы» раздела 1 книги 3 территориальной части правил землепользования и застройки приложения к постановлению дополнить изображением территориальной зоны согласно приложению 2 к настоящему постановлению.

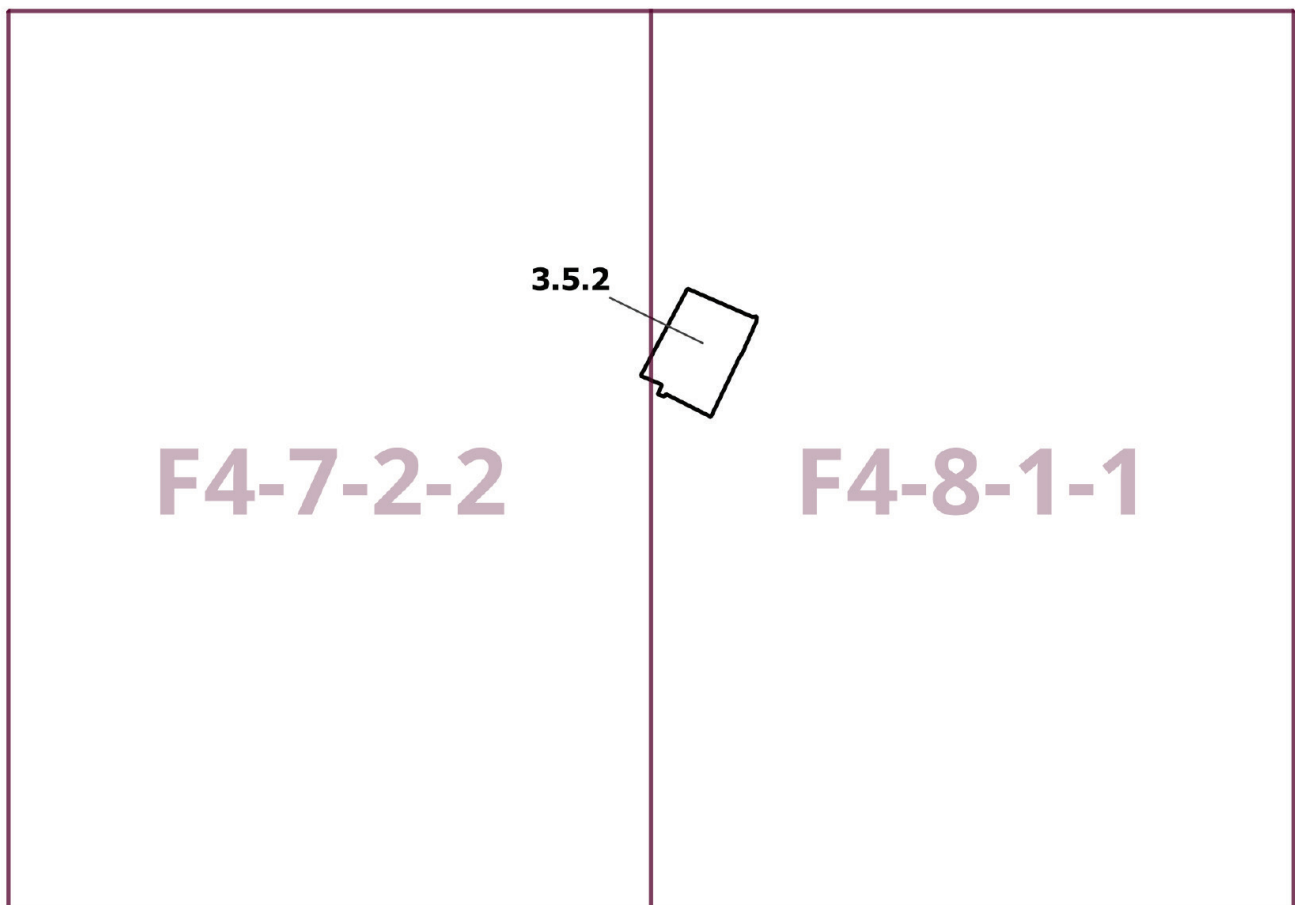
2. Контроль за выполнением настоящего постановления возложить на заместителя Мэра Москвы в Правительстве Москвы по вопросам градостроительной политики и строительства Ефимова В.В.

Мэр Москвы **С.С.Собянин**

Приложение 1
к постановлению Правительства Москвы
от 12 февраля 2025 г. № 202-ПП

**Внесение изменения в приложение к постановлению Правительства Москвы
от 28 марта 2017 г. № 120-ПП**

Книга 3
Карта градостроительного зонирования
Границы территориальных зон и виды разрешенного использования
земельных участков и объектов капитального строительства
Северный административный округ города Москвы



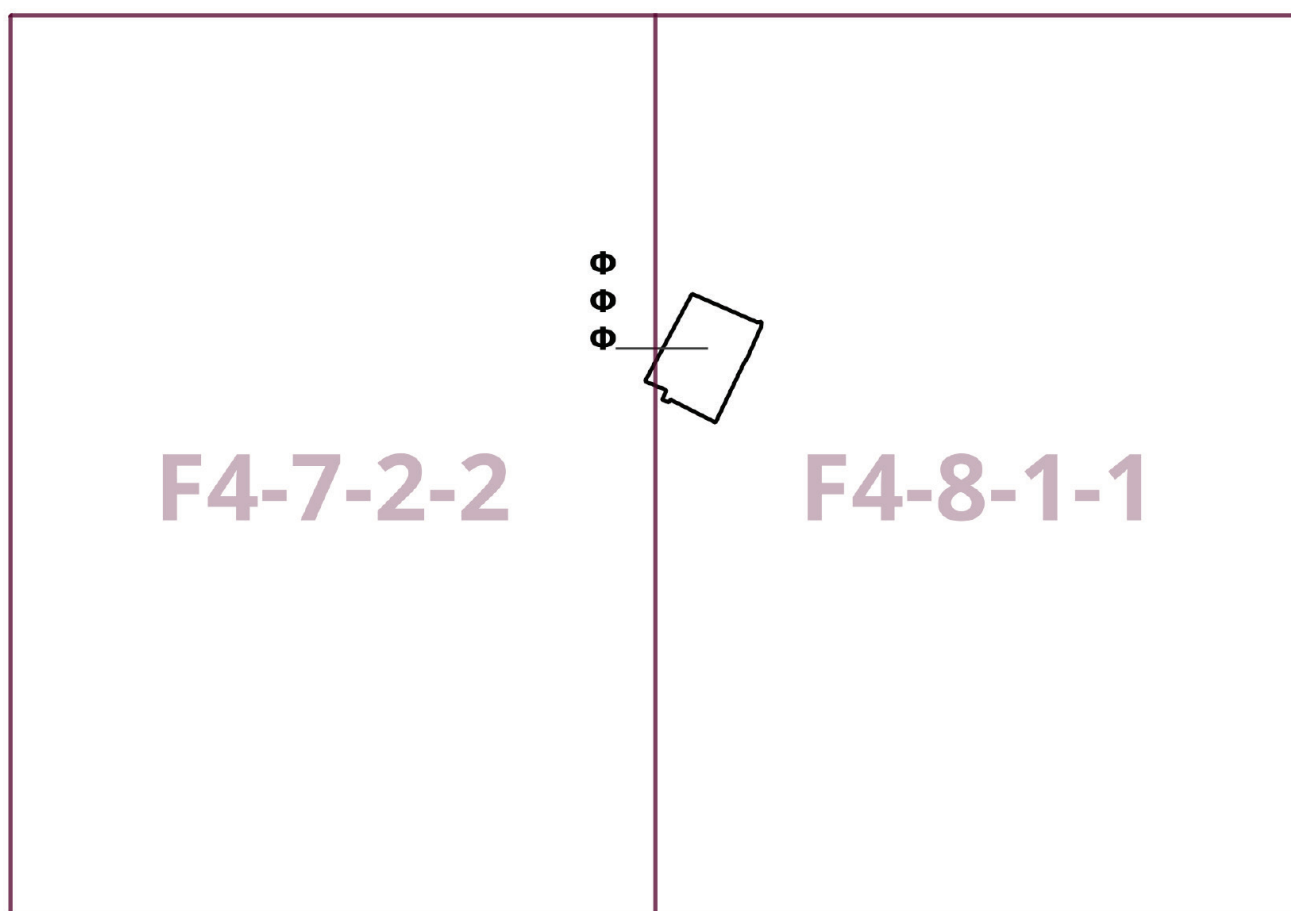
Приложение 2
к постановлению Правительства Москвы
от 12 февраля 2025 г. № 202-ПП

**Внесение изменения в приложение к постановлению Правительства Москвы
от 28 марта 2017 г. № 120-ПП**

Книга 3

Карта градостроительного зонирования

Границы территориальных зон, подзон территориальных зон и предельные параметры
разрешенного строительства, реконструкции объектов капитального строительства
Северный административный округ города Москвы



О внесении изменений в постановление Правительства Москвы от 28 марта 2017 г. № 120-ПП

Постановление Правительства Москвы от 12 февраля 2025 года № 203-ПП

В соответствии с Градостроительным кодексом Российской Федерации, Законом города Москвы от 25 июня 2008 г. № 28 «Градостроительный кодекс города Москвы», постановлениями Правительства Москвы от 7 апреля 2009 г. № 270-ПП «О создании Городской комиссии по вопросам градостроительства, землепользования и застройки при Правительстве Москвы и об утверждении положений о Городской и окружной комиссиях по вопросам градостроительства, землепользования и застройки при Правительстве Москвы», от 22 марта 2022 г. № 438-ПП «О реализации положений пункта 2 статьи 7 Федерального закона от 14 марта 2022 г. № 58-ФЗ «О внесении изменений в отдельные законодательные акты Российской Федерации» **Правительство Москвы постановляет:**

1. Внести изменения в постановление Правительства Москвы от 28 марта 2017 г. № 120-ПП «Об утверждении правил землепользования и застройки города Москвы»:

1.1. Карту градостроительного зонирования «Границы территориальных зон и виды разрешенного использования земельных участков и объектов капитального строительства. Южный административный округ города Москвы» раздела 1 книги 7 территориальной части правил землепользования и застройки приложения к постановлению дополнить изображением территориальной зоны согласно приложению 1 к настоящему постановлению.

1.2. Карту градостроительного зонирования «Границы территориальных зон, подзон территориальных зон и предельные параметры разрешенного строительства, реконструкции объектов капитального строительства. Южный административный округ города Москвы» раздела 1 книги 7 территориальной части правил землепользования и застройки приложения к постановлению дополнить изображением территориальной зоны согласно приложению 2 к настоящему постановлению.

2. Контроль за выполнением настоящего постановления возложить на заместителя Мэра Москвы в Правительстве Москвы по вопросам градостроительной политики и строительства Ефимова В.В.

Мэр Москвы **С.С.Собянин**

Приложение 1
к постановлению Правительства Москвы
от 12 февраля 2025 г. № 203-ПП

Внесение изменения в приложение к постановлению Правительства Москвы
от 28 марта 2017 г. № 120-ПП

Книга 7
Карта градостроительного зонирования
Границы территориальных зон и виды разрешенного использования
земельных участков и объектов капитального строительства
Южный административный округ города Москвы

Н6-8-3-1

**5.1.2,
5.1.3,
5.1.4**

Приложение 2
к постановлению Правительства Москвы
от 12 февраля 2025 г. № 203-ПП

**Внесение изменения в приложение к постановлению Правительства Москвы
от 28 марта 2017 г. № 120-ПП**

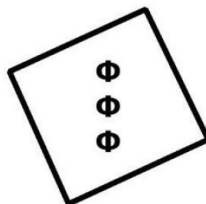
Книга 7

Карта градостроительного зонирования

Границы территориальных зон, подзон территориальных зон и предельные параметры
разрешенного строительства, реконструкции объектов капитального строительства

Южный административный округ города Москвы

H6-8-3-1



О внесении изменения в постановление Правительства Москвы от 28 марта 2017 г. № 120-ПП

Постановление Правительства Москвы от 12 февраля 2025 года № 204-ПП

В соответствии с Градостроительным кодексом Российской Федерации, Законом города Москвы от 25 июня 2008 г. № 28 «Градостроительный кодекс города Москвы», постановлением Правительства Москвы от 7 апреля 2009 г. № 270-ПП «О создании Городской комиссии по вопросам градостроительства, землепользования и застройки при Правительстве Москвы и об утверждении положений о Городской и окружной комиссиях по вопросам градостроительства, землепользования и застройки при Правительстве Москвы» **Правительство Москвы постановляет:**

1. Внести изменение в постановление Правительства Москвы от 28 марта 2017 г. № 120-ПП «Об утверждении правил землепользования и застройки города Москвы», изменив изображение территориальной зоны на карте градостроительного зонирования «Границы территориальных зон, подзон территориальных зон и предельные параметры разрешенного строительства, реконструкции объектов капитального строительства». Южный административный округ города Москвы» раздела 1 книги 7 территориальной части правил землепользования и застройки приложения к постановлению согласно приложению к настоящему постановлению.

2. Контроль за выполнением настоящего постановления возложить на заместителя Мэра Москвы в Правительстве Москвы по вопросам градостроительной политики и строительства Ефимова В.В.

Мэр Москвы **С.С.Собянин**

Приложение
к постановлению Правительства Москвы
от 12 февраля 2025 г. № 204-ПП

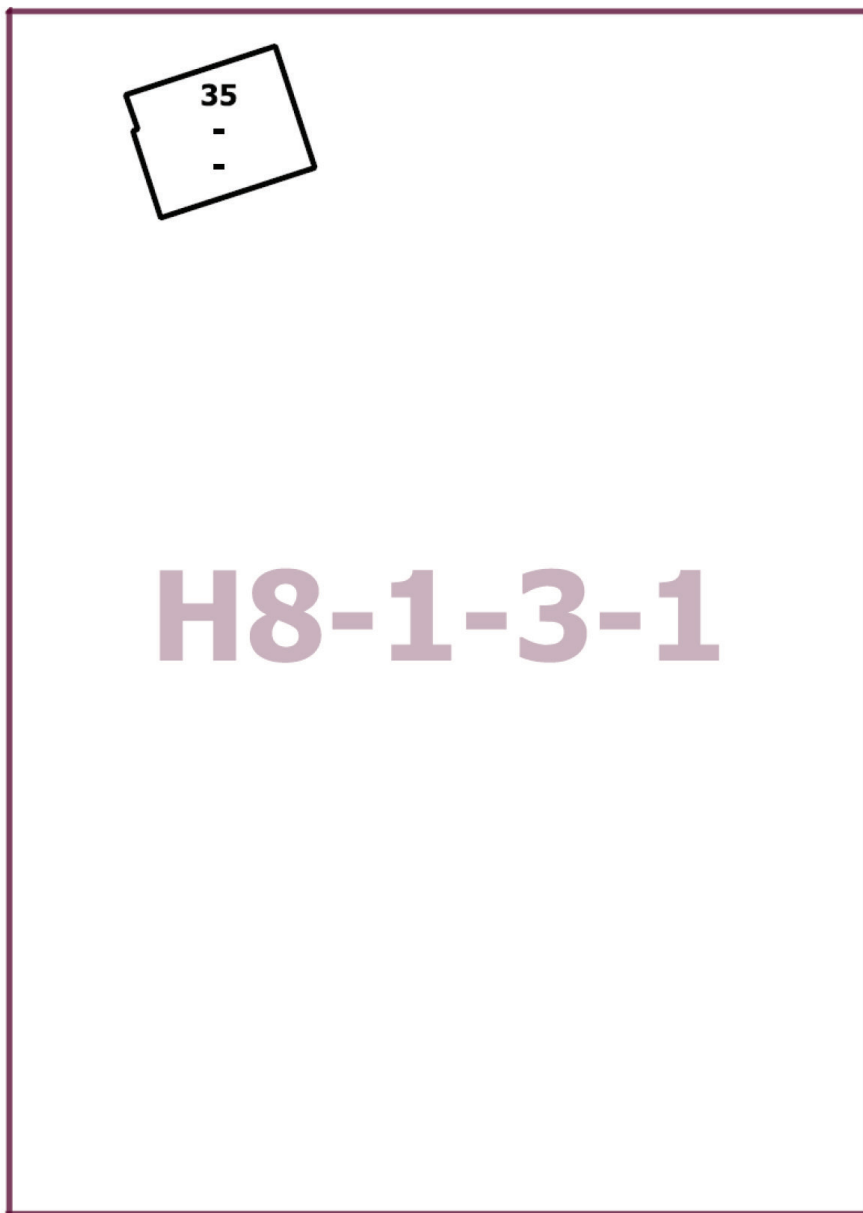
**Внесение изменения в приложение к постановлению Правительства Москвы
от 28 марта 2017 г. № 120-ПП**

Книга 7

Карта градостроительного зонирования

Границы территориальных зон, подзон территориальных зон и предельные параметры
разрешенного строительства, реконструкции объектов капитального строительства

Южный административный округ города Москвы



О внесении изменения в постановление Правительства Москвы от 28 марта 2017 г. № 120-ПП

Постановление Правительства Москвы от 12 февраля 2025 года № 205-ПП

В соответствии с Градостроительным кодексом Российской Федерации, Законом города Москвы от 25 июня 2008 г. № 28 «Градостроительный кодекс города Москвы», постановлениями Правительства Москвы от 7 апреля 2009 г. № 270-ПП «О создании Городской комиссии по вопросам градостроительства, землепользования и застройки при Правительстве Москвы и об утверждении положений о Городской и окружной комиссиях по вопросам градостроительства, землепользования и застройки при Правительстве Москвы», от 22 марта 2022 г. № 438-ПП «О реализации положений пункта 2 статьи 7 Федерального закона от 14 марта 2022 г. № 58-ФЗ «О внесении изменений в отдельные законодательные акты Российской Федерации» **Правительство Москвы постановляет:**

1. Внести изменение в постановление Правительства Москвы от 28 марта 2017 г. № 120-ПП «Об утверждении правил землепользования и застройки города Москвы», изменив изображение территориальной зоны на карте градостроительного зонирования «Границы территориальных зон, подзон территориальных зон и предельные параметры разрешенного строительства, реконструкции объектов капитального строительства. Западный административный округ города Москвы» раздела 1 книги 9 территориальной части правил землепользования и застройки приложения к постановлению согласно приложению к настоящему постановлению.

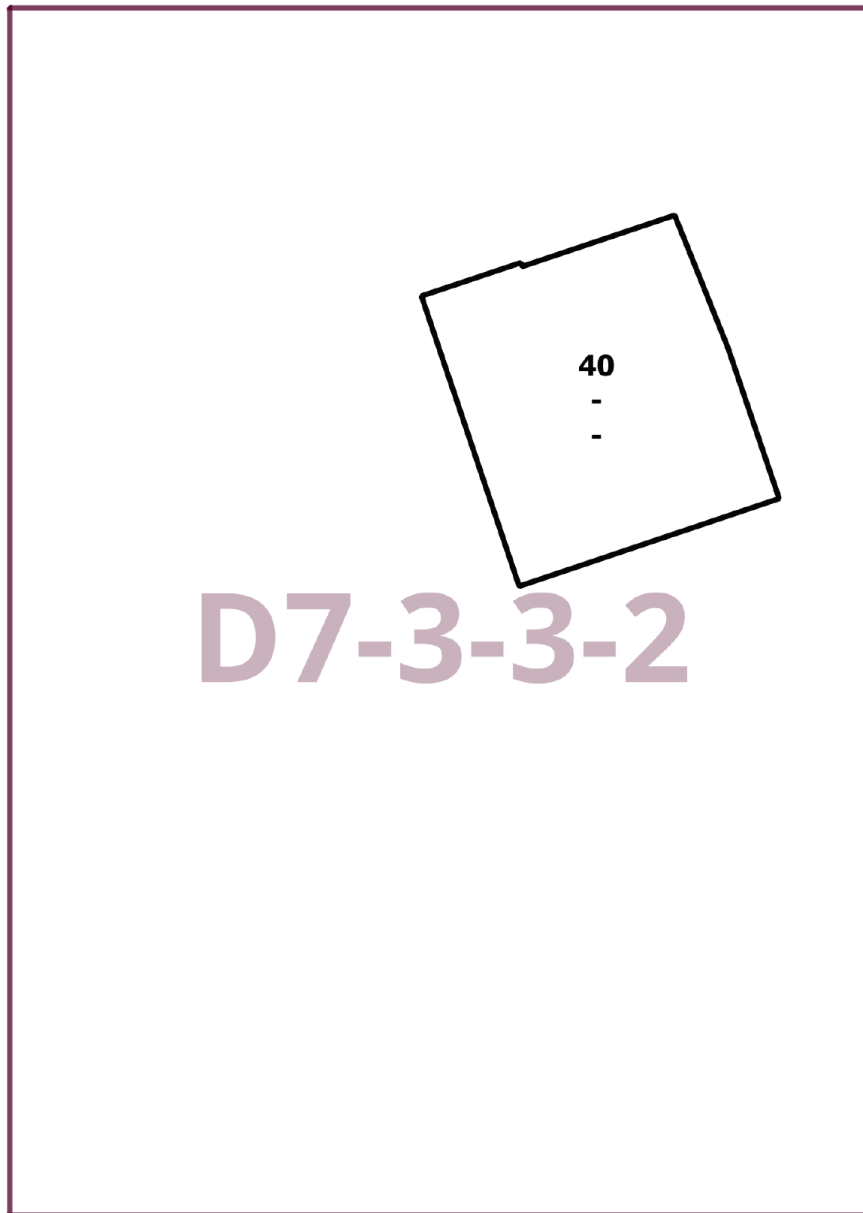
2. Контроль за выполнением настоящего постановления возложить на заместителя Мэра Москвы в Правительстве Москвы по вопросам градостроительной политики и строительства Ефимова В.В.

Мэр Москвы **С.С.Собянин**

Приложение
к постановлению Правительства Москвы
от 12 февраля 2025 г. № 205-ПП

**Внесение изменения в приложение к постановлению Правительства Москвы
от 28 марта 2017 г. № 120-ПП**

Книга 9
Карта градостроительного зонирования
Границы территориальных зон, подзон территориальных зон и предельные параметры
разрешенного строительства, реконструкции объектов капитального строительства
Западный административный округ города Москвы



О внесении изменений в постановление Правительства Москвы от 28 марта 2017 г. № 120-ПП

Постановление Правительства Москвы от 12 февраля 2025 года № 206-ПП

В соответствии с Градостроительным кодексом Российской Федерации, Законом города Москвы от 25 июня 2008 г. № 28 «Градостроительный кодекс города Москвы», постановлениями Правительства Москвы от 7 апреля 2009 г. № 270-ПП «О создании Городской комиссии по вопросам градостроительства, землепользования и застройки при Правительстве Москвы и об утверждении положений о Городской и окружной комиссиях по вопросам градостроительства, землепользования и застройки при Правительстве Москвы», от 22 марта 2022 г. № 438-ПП «О реализации положений пункта 2 статьи 7 Федерального закона от 14 марта 2022 г. № 58-ФЗ «О внесении изменений в отдельные законодательные акты Российской Федерации» **Правительство Москвы постановляет:**

1. Внести изменения в постановление Правительства Москвы от 28 марта 2017 г. № 120-ПП «Об утверждении правил землепользования и застройки города Москвы»:

1.1. Карту градостроительного зонирования «Границы территориальных зон и виды разрешенного использования земельных участков и объектов капитального строительства. Восточный административный округ города Москвы» раздела 1 книги 5 территориальной части правил землепользования и застройки приложения к постановлению дополнить изображением территориальной зоны согласно приложению 1 к настоящему постановлению.

1.2. Карту градостроительного зонирования «Границы территориальных зон, подзон территориальных зон и предельные параметры разрешенного строительства, реконструкции объектов капитального строительства. Восточный административный округ города Москвы» раздела 1 книги 5 территориальной части правил землепользования и застройки приложения к постановлению дополнить изображением территориальной зоны согласно приложению 2 к настоящему постановлению.

1.3. Изображение территории на карте градостроительного зонирования «Территории, в границах которых предусматривается осуществление деятельности по комплексному развитию территории» раздела 1 книги 14 территориальной части правил землепользования и застройки приложения к постановлению изменить согласно приложению 3 к настоящему постановлению.

2. Контроль за выполнением настоящего постановления возложить на заместителя Мэра Москвы в Правительстве Москвы по вопросам градостроительной политики и строительства Ефимова В.В.

Мэр Москвы **С.С.Собянин**

Приложение 1
к постановлению Правительства Москвы
от 12 февраля 2025 г. № 206-ПП

**Внесение изменения в приложение к постановлению Правительства Москвы
от 28 марта 2017 г. № 120-ПП**

Книга 5
Карта градостроительного зонирования
Границы территориальных зон и виды разрешенного использования
земельных участков и объектов капитального строительства
Восточный административный округ города Москвы

H5-3-1-4

**3.9.2,
4.1,
4.6,
6.12**



Приложение 2
к постановлению Правительства Москвы
от 12 февраля 2025 г. № 206-ПП

**Внесение изменения в приложение к постановлению Правительства Москвы
от 28 марта 2017 г. № 120-ПП**

Книга 5
Карта градостроительного зонирования
Границы территориальных зон, подзон территориальных зон и предельные параметры
разрешенного строительства, реконструкции объектов капитального строительства
Восточный административный округ города Москвы

Н5-3-1-4

33

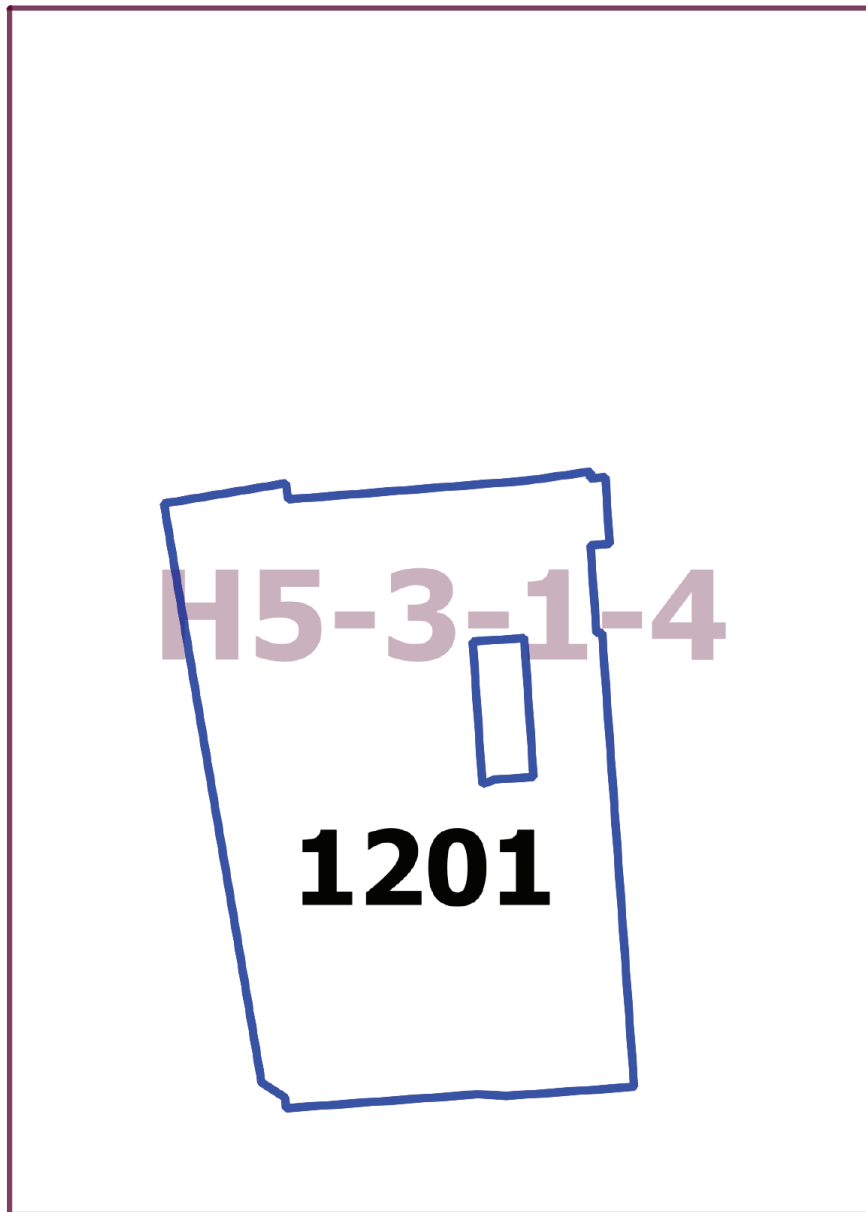
-
-



Приложение 3
к постановлению Правительства Москвы
от 12 февраля 2025 г. № 206-ПП

**Внесение изменения в приложение к постановлению Правительства Москвы
от 28 марта 2017 г. № 120-ПП**

Книга 14
Карта градостроительного зонирования
Территории, в границах которых предусматривается осуществление
деятельности по комплексному развитию территории



О внесении изменений в постановление Правительства Москвы от 28 марта 2017 г. № 120-ПП

Постановление Правительства Москвы от 12 февраля 2025 года № 207-ПП

В соответствии с Градостроительным кодексом Российской Федерации, Законом города Москвы от 25 июня 2008 г. № 28 «Градостроительный кодекс города Москвы», постановлениями Правительства Москвы от 7 апреля 2009 г. № 270-ПП «О создании Городской комиссии по вопросам градостроительства, землепользования и застройки при Правительстве Москвы и об утверждении положений о Городской и окружной комиссиях по вопросам градостроительства, землепользования и застройки при Правительстве Москвы», от 22 марта 2022 г. № 438-ПП «О реализации положений пункта 2 статьи 7 Федерального закона от 14 марта 2022 г. № 58-ФЗ «О внесении изменений в отдельные законодательные акты Российской Федерации» **Правительство Москвы постановляет:**

1. Внести изменения в постановление Правительства Москвы от 28 марта 2017 г. № 120-ПП «Об утверждении правил землепользования и застройки города Москвы»:

1.1. Карту градостроительного зонирования «Границы территориальных зон и виды разрешенного использования земельных участков и объектов капитального строительства. Юго-Восточный административный округ города Москвы» раздела 1 книги 6 территориальной части правил землепользования и застройки приложения к постановлению дополнить изображением территориальной зоны согласно приложению 1 к настоящему постановлению.

1.2. Карту градостроительного зонирования «Границы территориальных зон, подзон территориальных зон и предельные параметры разрешенного строительства, реконструкции объектов капитального строительства. Юго-Восточный административный округ города Москвы» раздела 1 книги 6 территориальной части правил землепользования и застройки приложения к постановлению дополнить изображением территориальной зоны согласно приложению 2 к настоящему постановлению.

1.3. Раздел 2 книги 6 территориальной части правил землепользования и застройки приложения к постановлению дополнить подразделом в редакции согласно приложению 3 к настоящему постановлению.

1.4. Изображение территории на карте градостроительного зонирования «Территории, в границах которых предусматривается осуществление деятельности по комплексному развитию территории» раздела 1 книги 14 территориальной части правил землепользования и застройки приложения к постановлению изменить согласно приложению 4 к настоящему постановлению.

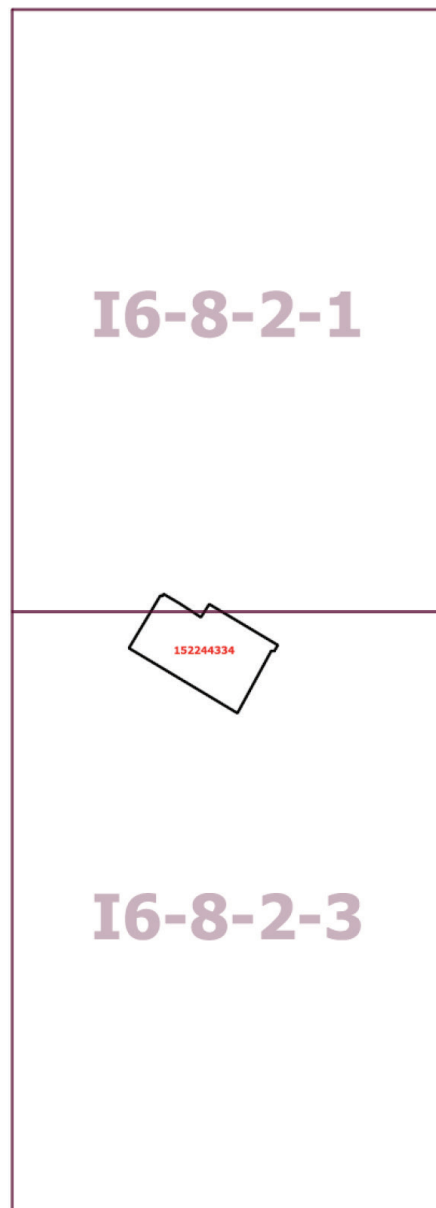
2. Контроль за выполнением настоящего постановления возложить на заместителя Мэра Москвы в Правительстве Москвы по вопросам градостроительной политики и строительства Ефимова В.В.

Мэр Москвы **С.С.Собянин**

Приложение 1
к постановлению Правительства Москвы
от 12 февраля 2025 г. № 207-ПП

**Внесение изменения в приложение к постановлению Правительства Москвы
от 28 марта 2017 г. № 120-ПП**

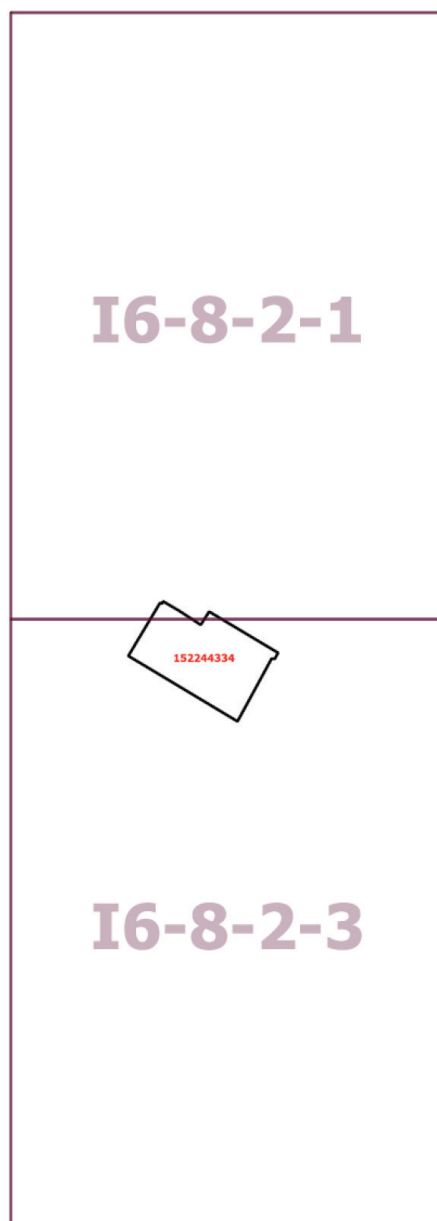
Книга 6
Карта градостроительного зонирования
Границы территориальных зон и виды разрешенного использования
земельных участков и объектов капитального строительства
Юго-Восточный административный округ города Москвы



Приложение 2
к постановлению Правительства Москвы
от 12 февраля 2025 г. № 207-ПП

**Внесение изменения в приложение к постановлению Правительства Москвы
от 28 марта 2017 г. № 120-ПП**

Книга 6
Карта градостроительного зонирования
Границы территориальных зон, подзон территориальных зон и предельные параметры
разрешенного строительства, реконструкции объектов капитального строительства
Юго-Восточный административный округ города Москвы



Приложение 3
к постановлению Правительства Москвы
от 12 февраля 2025 г. № 207-ПП

**Внесение изменения в приложение к постановлению Правительства Москвы
от 28 марта 2017 г. № 120-ПП**

Книга 6
Юго-Восточный административный округ города Москвы

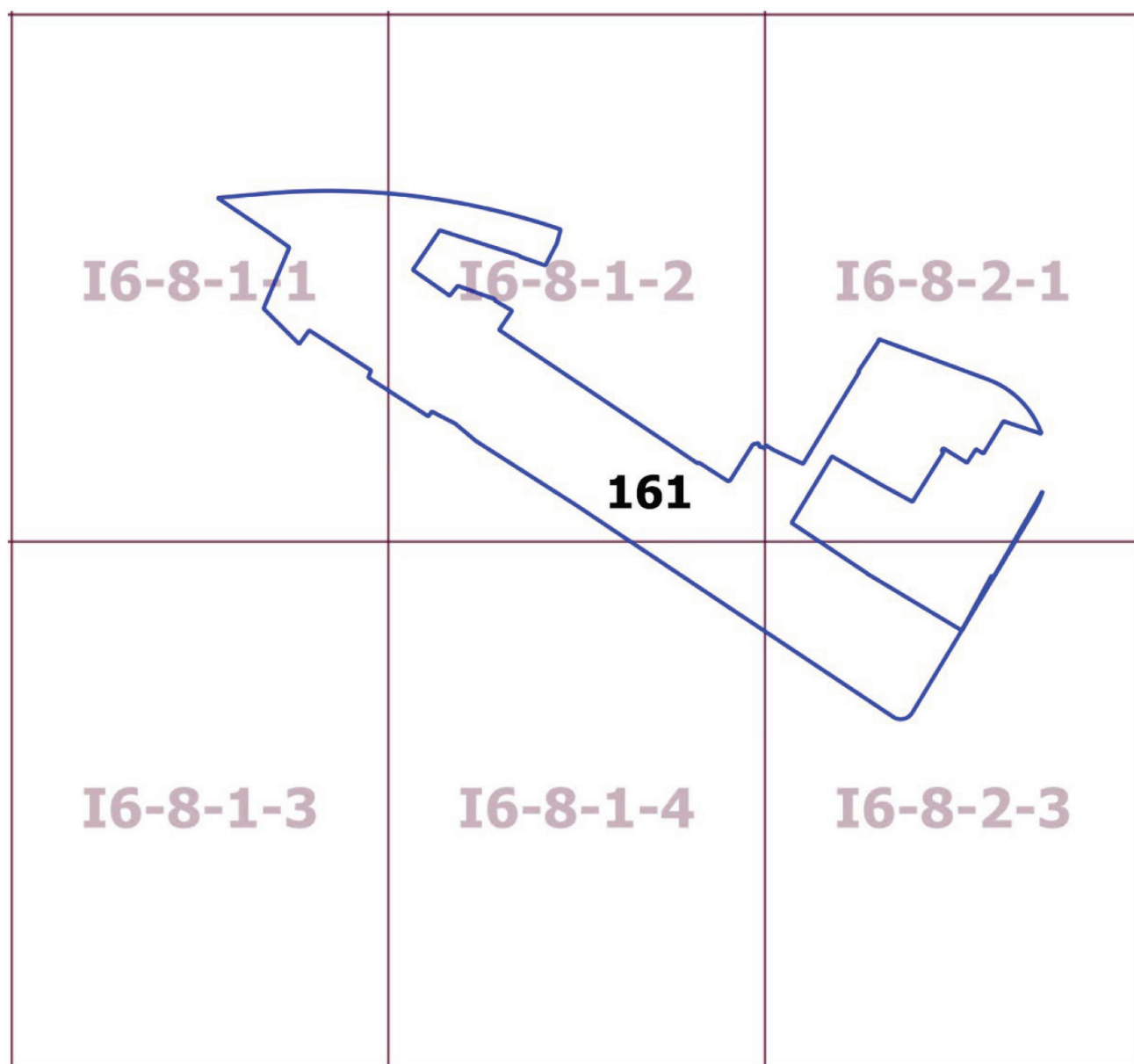
Пункт 631

Территориальная зона	152244334
Основные виды разрешенного использования	4.4. Магазины
Условно разрешенные виды использования	
Вспомогательные виды	
Максимальный процент застройки (%)	Не установлен
Высота застройки (м)	Не установлена
Плотность застройки (тыс.кв.м/га)	Не установлена
Минимальные и (или) максимальные размеры земельных участков (га)	
Иные показатели	Общая площадь объекта – 5 485 кв.м, в том числе новое строительство – 1 349 кв.м

Приложение 4
к постановлению Правительства Москвы
от 12 февраля 2025 г. № 207-ПП

**Внесение изменения в приложение к постановлению Правительства Москвы
от 28 марта 2017 г. № 120-ПП**

Книга 14
Карта градостроительного зонирования
Территории, в границах которых предусматривается осуществление
деятельности по комплексному развитию территории



О внесении изменений в постановление Правительства Москвы от 28 марта 2017 г. № 120-ПП

Постановление Правительства Москвы от 12 февраля 2025 года № 208-ПП

В соответствии с Градостроительным кодексом Российской Федерации, Законом города Москвы от 25 июня 2008 г. № 28 «Градостроительный кодекс города Москвы», постановлениями Правительства Москвы от 7 апреля 2009 г. № 270-ПП «О создании Городской комиссии по вопросам градостроительства, землепользования и застройки при Правительстве Москвы и об утверждении положений о Городской и окружной комиссиях по вопросам градостроительства, землепользования и застройки при Правительстве Москвы», от 22 марта 2022 г. № 438-ПП «О реализации положений пункта 2 статьи 7 Федерального закона от 14 марта 2022 г. № 58-ФЗ «О внесении изменений в отдельные законодательные акты Российской Федерации» **Правительство Москвы постановляет:**

1. Внести изменения в постановление Правительства Москвы от 28 марта 2017 г. № 120-ПП «Об утверждении правил землепользования и застройки города Москвы»:

1.1. Карту градостроительного зонирования «Границы территориальных зон и виды разрешенного использования земельных участков и объектов капитального строительства. Зеленоградский административный округ города Москвы» раздела 1 книги 11 территориальной части правил землепользования и застройки приложения к постановлению дополнить изображением территориальной зоны согласно приложению 1 к настоящему постановлению.

1.2. Карту градостроительного зонирования «Границы территориальных зон, подзон территориальных зон и предельные параметры разрешенного строительства, реконструкции объектов капитального строительства. Зеленоградский административный округ города Москвы» раздела 1 книги 11 территориальной части правил землепользования и застройки приложения к постановлению дополнить изображением территориальной зоны согласно приложению 2 к настоящему постановлению.

1.3. Изображение территории на карте градостроительного зонирования «Территории, в границах которых предусматривается осуществление деятельности по комплексному развитию территории» раздела 1 книги 14 территориальной части правил землепользования и застройки приложения к постановлению изменить согласно приложению 3 к настоящему постановлению.

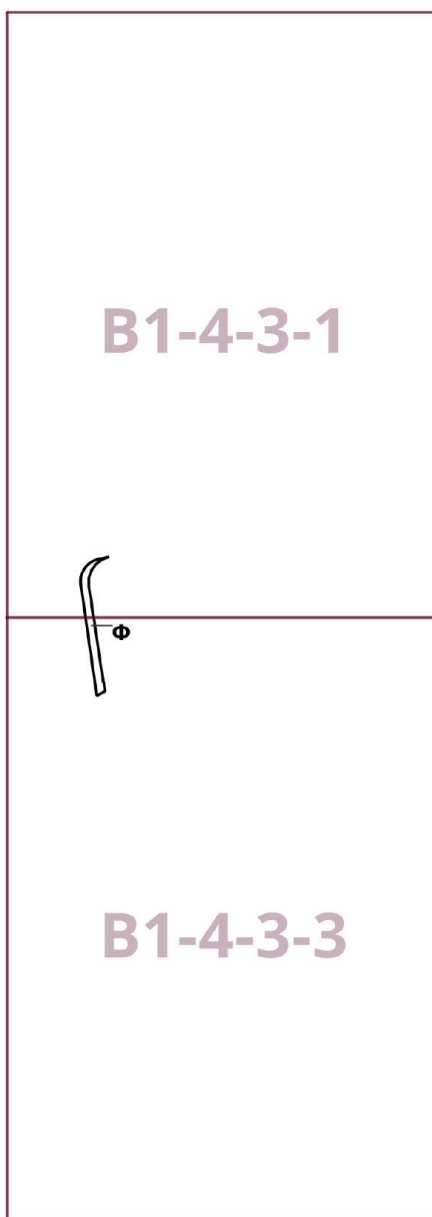
2. Контроль за выполнением настоящего постановления возложить на заместителя Мэра Москвы в Правительстве Москвы по вопросам градостроительной политики и строительства Ефимова В.В.

Мэр Москвы **С.С.Собянин**

Приложение 1
к постановлению Правительства Москвы
от 12 февраля 2025 г. № 208-ПП

**Внесение изменения в приложение к постановлению Правительства Москвы
от 28 марта 2017 г. № 120-ПП**

Книга 11
Карта градостроительного зонирования
Границы территориальных зон и виды разрешенного использования
земельных участков и объектов капитального строительства
Зеленоградский административный округ города Москвы



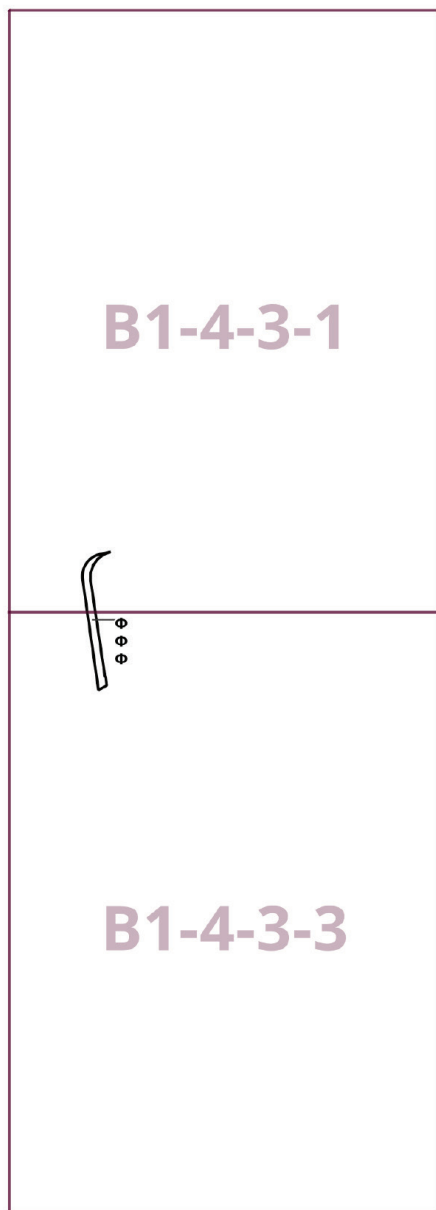
Приложение 2
к постановлению Правительства Москвы
от 12 февраля 2025 г. № 208-ПП

**Внесение изменения в приложение к постановлению Правительства Москвы
от 28 марта 2017 г. № 120-ПП**

Книга 11

Карта градостроительного зонирования

Границы территориальных зон, подзон территориальных зон и предельные параметры
разрешенного строительства, реконструкции объектов капитального строительства
Зеленоградский административный округ города Москвы



Приложение 3
к постановлению Правительства Москвы
от 12 февраля 2025 г. № 208-ПП

**Внесение изменения в приложение к постановлению Правительства Москвы
от 28 марта 2017 г. № 120-ПП**

Книга 14
Карта градостроительного зонирования
Территории, в границах которых предусматривается осуществление
деятельности по комплексному развитию территории

B1-4-3-1

1458

О внесении изменений в постановление Правительства Москвы от 28 марта 2017 г. № 120-ПП

Постановление Правительства Москвы от 12 февраля 2025 года № 209-ПП

В соответствии с Градостроительным кодексом Российской Федерации, Законом города Москвы от 25 июня 2008 г. № 28 «Градостроительный кодекс города Москвы», постановлением Правительства Москвы от 7 апреля 2009 г. № 270-ПП «О создании Городской комиссии по вопросам градостроительства, землепользования и застройки при Правительстве Москвы и об утверждении положений о Городской и окружной комиссиях по вопросам градостроительства, землепользования и застройки при Правительстве Москвы» **Правительство Москвы постановляет:**

1. Внести изменения в постановление Правительства Москвы от 28 марта 2017 г. № 120-ПП «Об утверждении правил землепользования и застройки города Москвы»:

1.1. Изображение территориальной зоны на карте градостроительного зонирования «Границы территориальных зон и виды разрешенного использования земельных участков и объектов капитального строительства. Северный административный округ города Москвы» раздела 1 книги 3 территориальной части правил землепользования и застройки приложения к постановлению изменить согласно приложению 1 к настоящему постановлению.

1.2. Изображение территориальной зоны на карте градостроительного зонирования «Границы территориальных зон, подзон территориальных зон и предельные параметры разрешенного строительства, реконструкции объектов капитального строительства. Северный административный округ города Москвы» раздела 1 книги 3 территориальной части правил землепользования и застройки приложения к постановлению изменить согласно приложению 2 к настоящему постановлению.

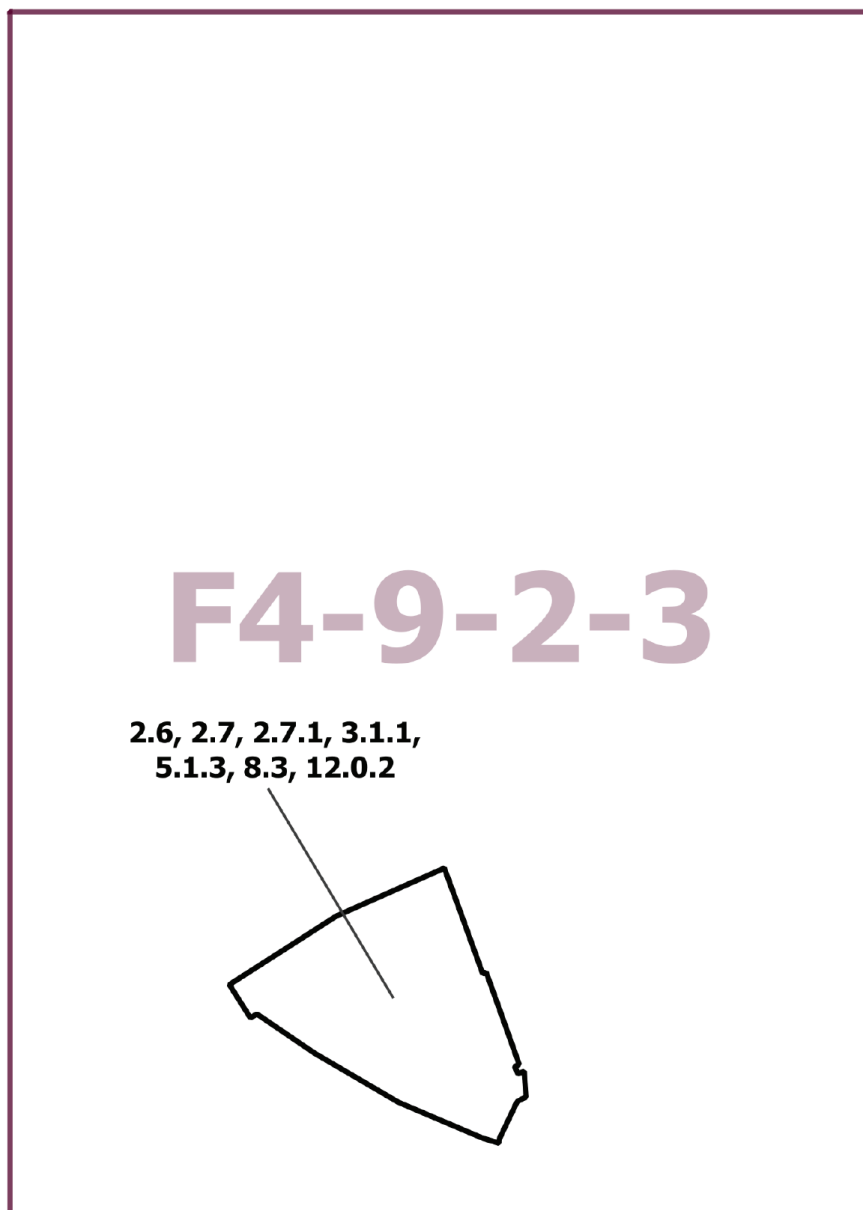
2. Контроль за выполнением настоящего постановления возложить на заместителя Мэра Москвы в Правительстве Москвы по вопросам градостроительной политики и строительства Ефимова В.В.

Мэр Москвы **С.С.Собянин**

Приложение 1
к постановлению Правительства Москвы
от 12 февраля 2025 г. № 209-ПП

**Внесение изменения в приложение к постановлению Правительства Москвы
от 28 марта 2017 г. № 120-ПП**

Книга 3
Карта градостроительного зонирования
Границы территориальных зон и виды разрешенного использования
земельных участков и объектов капитального строительства
Северный административный округ города Москвы



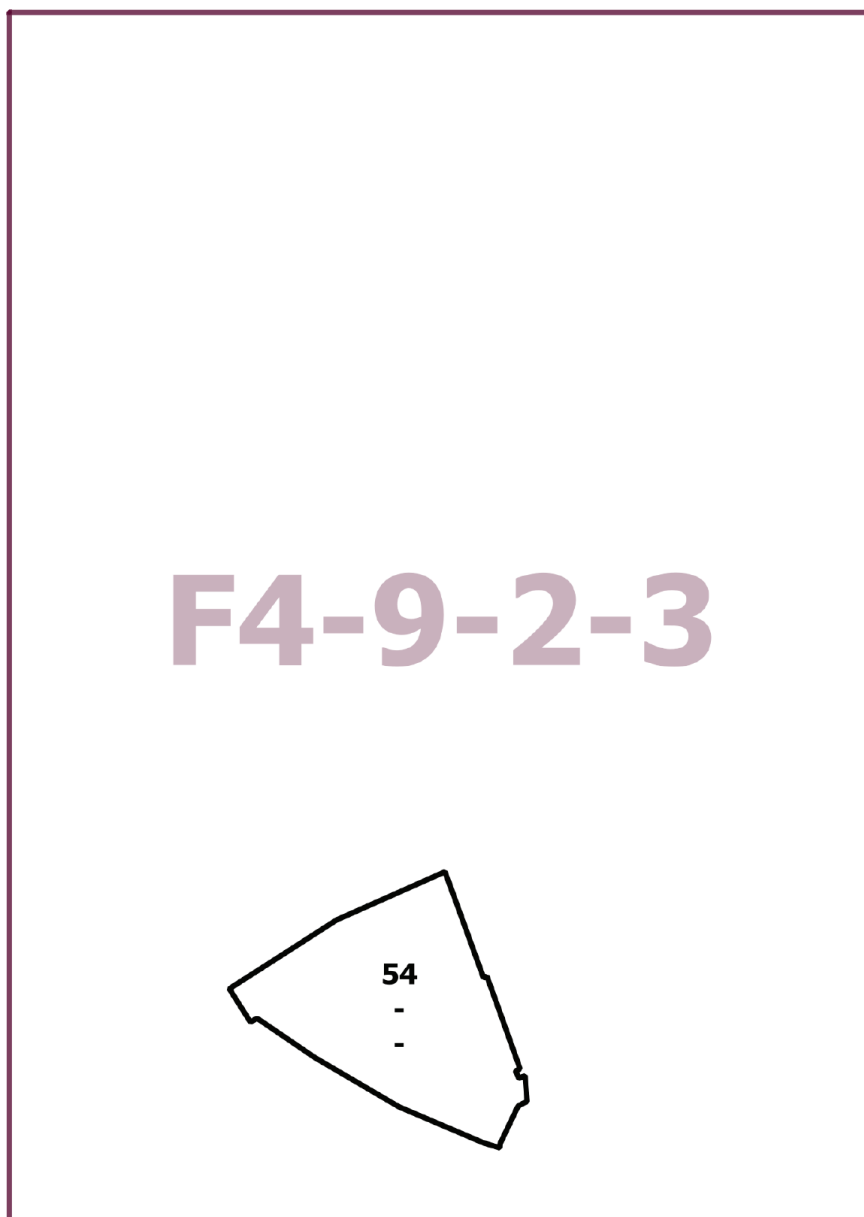
Приложение 2
к постановлению Правительства Москвы
от 12 февраля 2025 г. № 209-ПП

**Внесение изменения в приложение к постановлению Правительства Москвы
от 28 марта 2017 г. № 120-ПП**

Книга 3

Карта градостроительного зонирования

Границы территориальных зон, подзон территориальных зон и предельные параметры
разрешенного строительства, реконструкции объектов капитального строительства
Северный административный округ города Москвы



О внесении изменений в постановление Правительства Москвы от 28 марта 2017 г. № 120-ПП

Постановление Правительства Москвы от 12 февраля 2025 года № 210-ПП

В соответствии с Градостроительным кодексом Российской Федерации, Законом города Москвы от 25 июня 2008 г. № 28 «Градостроительный кодекс города Москвы», постановлениями Правительства Москвы от 7 апреля 2009 г. № 270-ПП «О создании Городской комиссии по вопросам градостроительства, землепользования и застройки при Правительстве Москвы и об утверждении положений о Городской и окружной комиссиях по вопросам градостроительства, землепользования и застройки при Правительстве Москвы», от 22 марта 2022 г. № 438-ПП «О реализации положений пункта 2 статьи 7 Федерального закона от 14 марта 2022 г. № 58-ФЗ «О внесении изменений в отдельные законодательные акты Российской Федерации» **Правительство Москвы постановляет:**

1. Внести изменения в постановление Правительства Москвы от 28 марта 2017 г. № 120-ПП «Об утверждении правил землепользования и застройки города Москвы»:

1.1. Карту градостроительного зонирования «Границы территориальных зон и виды разрешенного использования земельных участков и объектов капитального строительства. Южный административный округ города Москвы» раздела 1 книги 7 территориальной части правил землепользования и застройки приложения к постановлению дополнить изображениями территориальных зон согласно приложению 1 к настоящему постановлению.

1.2. Карту градостроительного зонирования «Границы территориальных зон, подзон территориальных зон и предельные параметры разрешенного строительства, реконструкции объектов капитального строительства. Южный административный округ города Москвы» раздела 1 книги 7 территориальной части правил землепользования и застройки приложения к постановлению дополнить изображениями территориальных зон согласно приложению 2 к настоящему постановлению.

1.3. Подраздел «Пункт 59б» раздела 2 книги 7 территориальной части правил землепользования и застройки приложения к постановлению признать утратившим силу.

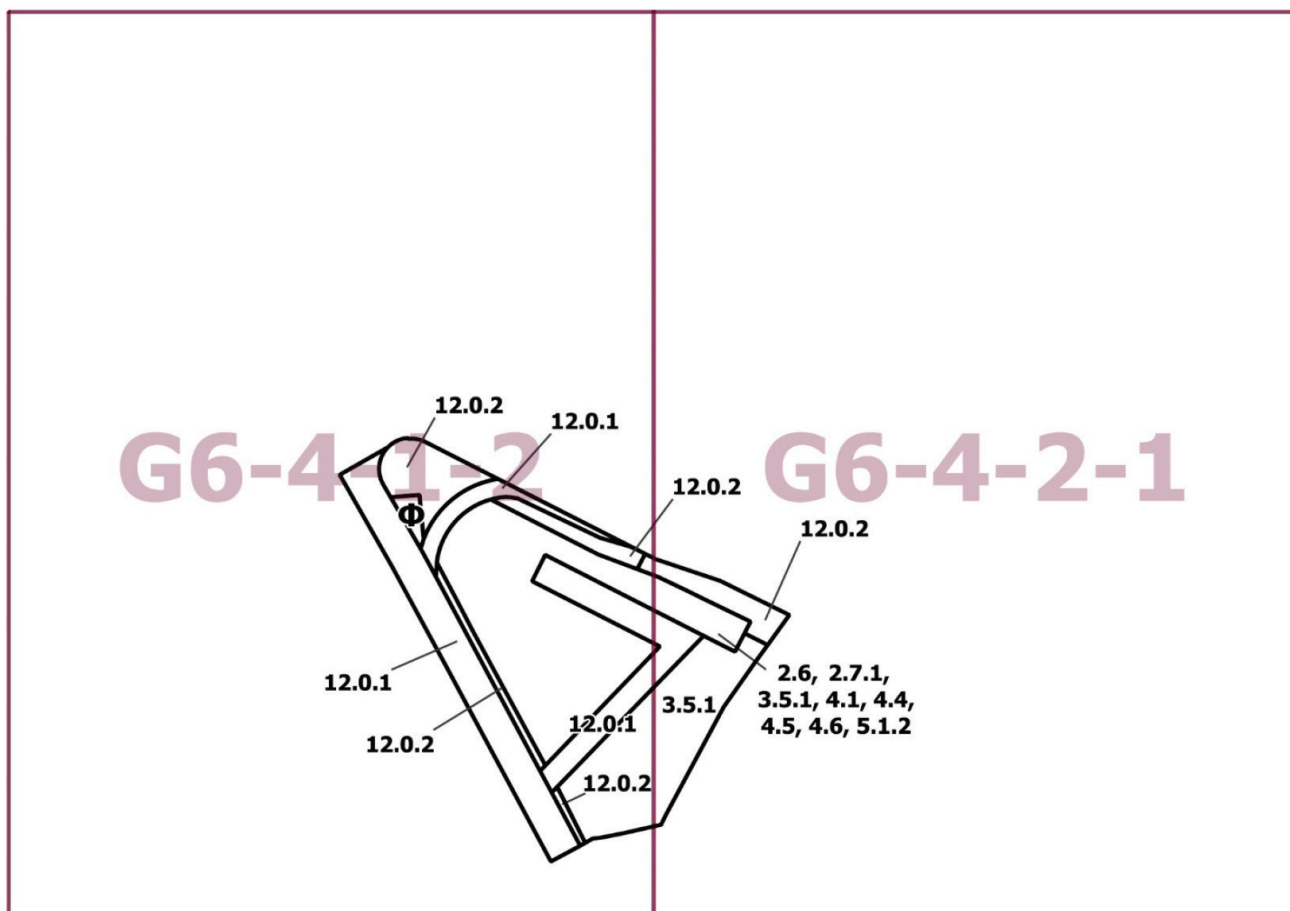
2. Контроль за выполнением настоящего постановления возложить на заместителя Мэра Москвы в Правительстве Москвы по вопросам градостроительной политики и строительства Ефимова В.В.

Мэр Москвы **С.С.Собянин**

Приложение 1
к постановлению Правительства Москвы
от 12 февраля 2025 г. № 210-ПП

Внесение изменений в приложение к постановлению Правительства Москвы
от 28 марта 2017 г. № 120-ПП

Книга 7
Карта градостроительного зонирования
Границы территориальных зон и виды разрешенного использования
земельных участков и объектов капитального строительства
Южный административный округ города Москвы



Приложение 2
к постановлению Правительства Москвы
от 12 февраля 2025 г. № 210-ПП

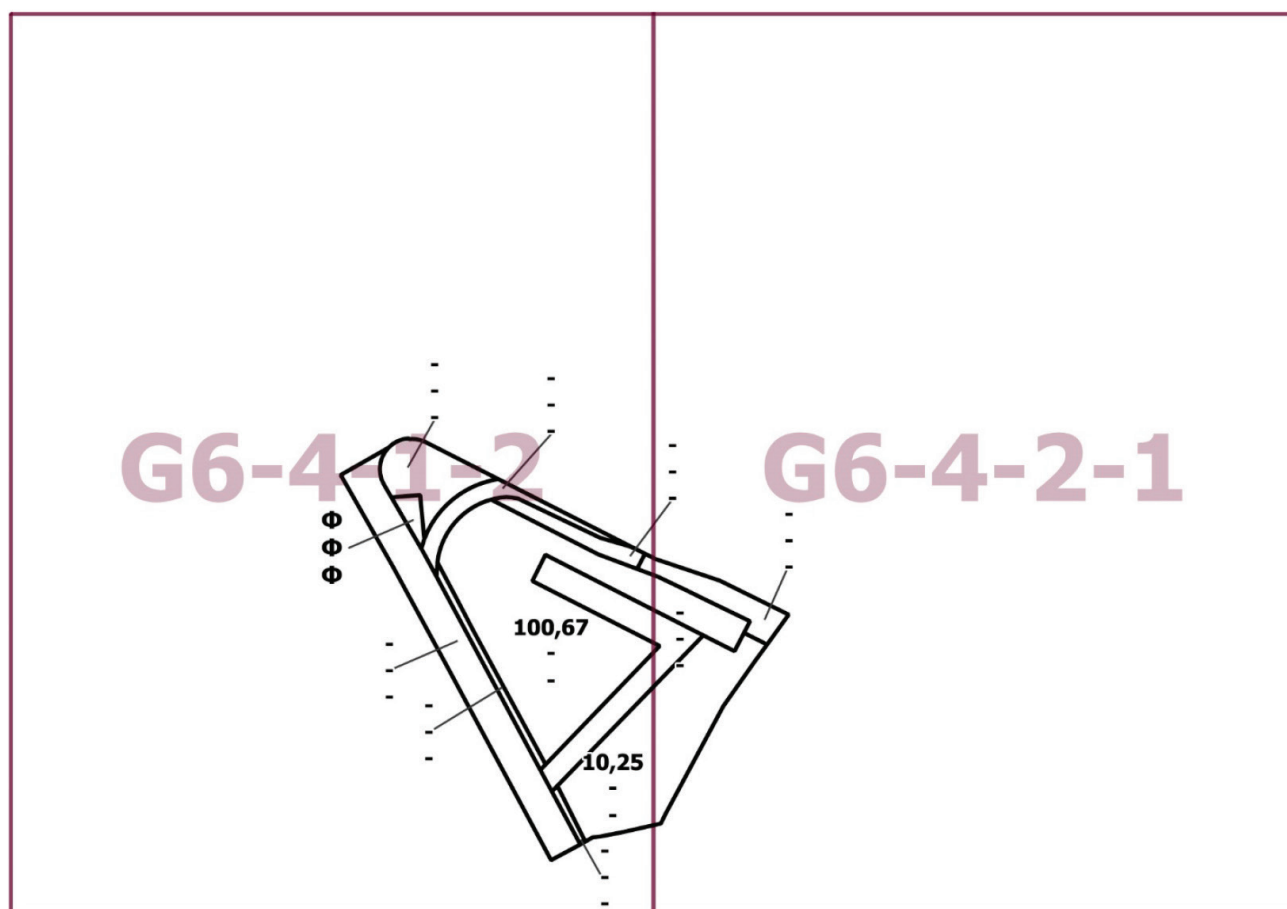
**Внесение изменений в приложение к постановлению Правительства Москвы
от 28 марта 2017 г. № 120-ПП**

Книга 7

Карта градостроительного зонирования

Границы территориальных зон, подзон территориальных зон и предельные параметры
разрешенного строительства, реконструкции объектов капитального строительства

Южный административный округ города Москвы



О внесении изменений в постановление Правительства Москвы от 28 марта 2017 г. № 120-ПП

Постановление Правительства Москвы от 12 февраля 2025 года № 212-ПП

В соответствии с Градостроительным кодексом Российской Федерации, Законом города Москвы от 25 июня 2008 г. № 28 «Градостроительный кодекс города Москвы», постановлениями Правительства Москвы от 7 апреля 2009 г. № 270-ПП «О создании Городской комиссии по вопросам градостроительства, землепользования и застройки при Правительстве Москвы и об утверждении положений о Городской и окружной комиссиях по вопросам градостроительства, землепользования и застройки при Правительстве Москвы», от 22 марта 2022 г. № 438-ПП «О реализации положений пункта 2 статьи 7 Федерального закона от 14 марта 2022 г. № 58-ФЗ «О внесении изменений в отдельные законодательные акты Российской Федерации» **Правительство Москвы постановляет:**

1. Внести изменения в постановление Правительства Москвы от 28 марта 2017 г. № 120-ПП «Об утверждении правил землепользования и застройки города Москвы»:

1.1. Карту градостроительного зонирования «Границы территориальных зон и виды разрешенного использования земельных участков и объектов капитального строительства. Юго-Восточный административный округ города Москвы» раздела 1 книги 6 территориальной части правил землепользования и застройки приложения к постановлению дополнить изображениями территориальных зон согласно приложению 1 к настоящему постановлению.

1.2. Карту градостроительного зонирования «Границы территориальных зон, подзон территориальных зон и предельные параметры разрешенного строительства, реконструкции объектов капитального строительства. Юго-Восточный административный округ города Москвы» раздела 1 книги 6 территориальной части правил землепользования и застройки приложения к постановлению дополнить изображениями территориальных зон согласно приложению 2 к настоящему постановлению.

1.3. Раздел 2 книги 6 территориальной части правил землепользования и застройки приложения к постановлению дополнить подразделом в редакции согласно приложению 3 к настоящему постановлению.

1.4. Пункт 57 раздела 3 книги 6 территориальной части правил землепользования и застройки приложения к постановлению изложить в редакции согласно приложению 4 к настоящему постановлению.

1.5. Изображение территории 457 на карте градостроительного зонирования «Территории, в границах которых предусматривается осуществление деятельности по комплексному развитию территории» раздела 1 книги 14 территориальной части правил землепользования и застройки приложения к постановлению исключить.

1.6. В названии «Комплексное развитие территорий» подраздела «Пункт 129» раздела 2 книги 14 территориальной части правил землепользования и застройки приложения к постановлению цифры «457» исключить.

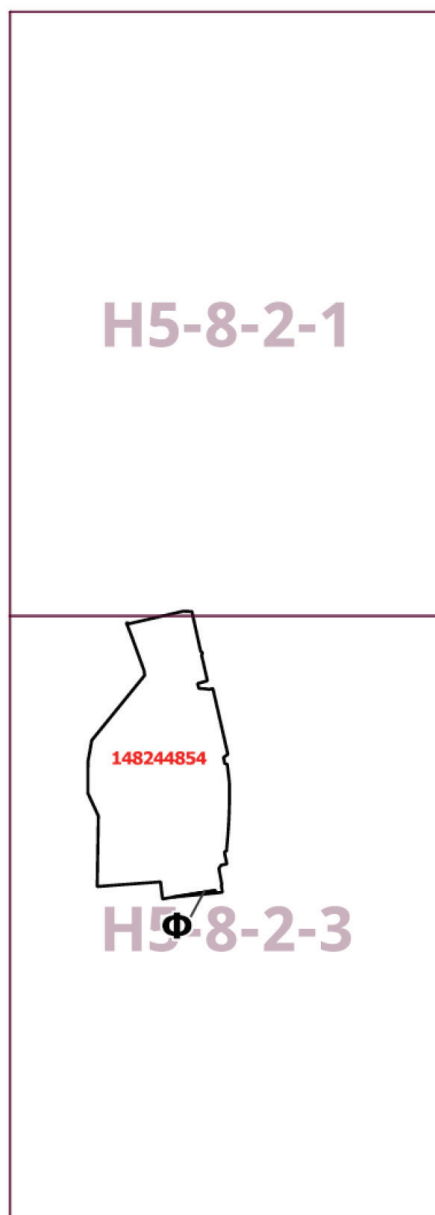
2. Контроль за выполнением настоящего постановления возложить на заместителя Мэра Москвы в Правительстве Москвы по вопросам градостроительной политики и строительства Ефимова В.В.

Мэр Москвы **С.С.Собянин**

Приложение 1
к постановлению Правительства Москвы
от 12 февраля 2025 г. № 212-ПП

**Внесение изменений в приложение к постановлению Правительства Москвы
от 28 марта 2017 г. № 120-ПП**

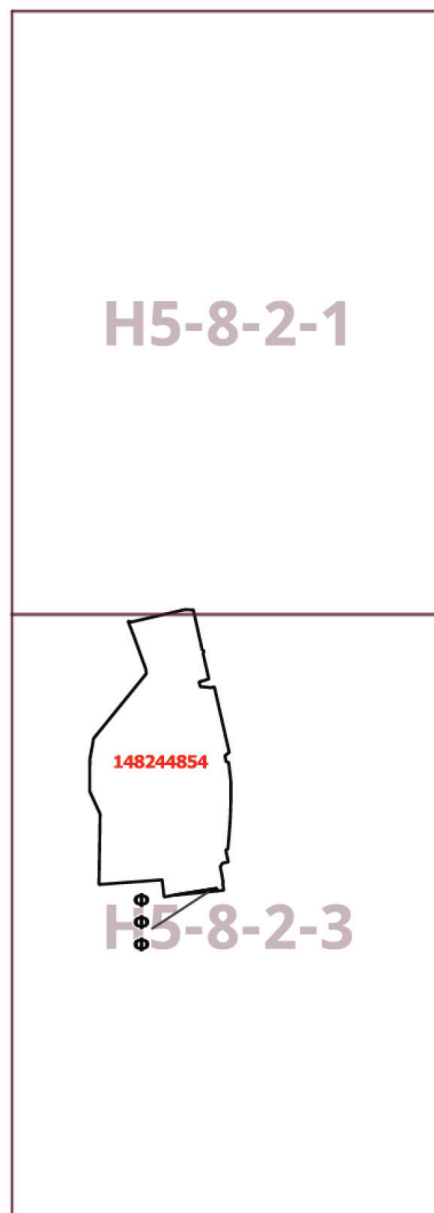
Книга 6
Карта градостроительного зонирования
Границы территориальных зон и виды разрешенного использования
земельных участков и объектов капитального строительства
Юго-Восточный административный округ города Москвы



Приложение 2
к постановлению Правительства Москвы
от 12 февраля 2025 г. № 212-ПП

**Внесение изменений в приложение к постановлению Правительства Москвы
от 28 марта 2017 г. № 120-ПП**

Книга 6
Карта градостроительного зонирования
Границы территориальных зон, подзон территориальных зон и предельные параметры
разрешенного строительства, реконструкции объектов капитального строительства
Юго-Восточный административный округ города Москвы



Приложение 3
к постановлению Правительства Москвы
от 12 февраля 2025 г. № 212-ПП

**Внесение изменения в приложение к постановлению Правительства Москвы
от 28 марта 2017 г. № 120-ПП**

Книга 6
Юго-Восточный административный округ города Москвы

Пункт 629

Территориальная зона	148244854
Основные виды разрешенного использования	2.7.1. Хранение автотранспорта. 3.1.1. Предоставление коммунальных услуг. 3.3. Бытовое обслуживание. 3.6.1. Объекты культурно-досуговой деятельности. 4.1. Деловое управление. 4.4. Магазины. 4.6. Общественное питание. 4.10. Выставочно-ярмарочная деятельность. 5.1.2. Обеспечение занятий спортом в помещениях. 5.1.3. Площадки для занятий спортом. 5.1.4. Оборудованные площадки для занятий спортом. 6.9. Склад. 6.11. Целлюлозно-бумажная промышленность.
Условно разрешенные виды использования	
Вспомогательные виды	
Максимальный процент застройки (%)	Для подзоны ориентировочной площадью 2,3105 га – не установлен. Для подзоны ориентировочной площадью 0,462 га – 0
Высота застройки (м)	Для подзоны ориентировочной площадью 2,3105 га – не установлена. Для подзоны ориентировочной площадью 0,462 га – 0
Плотность застройки (тыс.кв.м/га)	Для подзоны ориентировочной площадью 2,3105 га – не установлена. Для подзоны ориентировочной площадью 0,462 га – 0
Минимальные и (или) максимальные размеры земельных участков (га)	
Иные показатели	Для подзоны ориентировочной площадью 2,3105 га: общая площадь объектов – 18 384,19 кв.м

Приложение 4
к постановлению Правительства Москвы
от 12 февраля 2025 г. № 212-ПП

**Внесение изменения в приложение к постановлению Правительства Москвы
от 28 марта 2017 г. № 120-ПП**

Книга 6
Юго-Восточный административный округ города Москвы

№ пункта	Районы	Номер территориальной зоны	Коды видов разрешенного использования земельных участков и объектов капитального строительства
57	Лефортово	0507003 – 0507017, 0507019, 0507022 – 0507024	1.14, 1.15, 1.17, 1.18, 2.7.1, 3.1, 3.1.1, 3.1.2, 3.2.2, 3.2.3, 3.3, 3.4, 3.4.1, 3.4.2, 3.4.3, 3.5, 3.5.1, 3.5.2, 3.6, 3.6.1, 3.6.2, 3.6.3, 3.7, 3.7.1, 3.7.2, 3.8, 3.8.1, 3.8.2, 3.9, 3.9.1, 3.9.2, 3.9.3, 3.10.1, 4.1, 4.2, 4.3, 4.4, 4.5, 4.6, 4.8.1, 4.9, 4.9.1.1, 4.9.1.3, 4.9.1.4, 4.10, 5.1.1, 5.1.2, 5.1.3, 5.1.4, 5.1.5, 5.1.6, 5.4, 5.5, 6.0, 6.2.1, 6.3, 6.3.1, 6.4, 6.5, 6.6, 6.7, 6.8, 6.10, 6.11, 6.12, 7.0, 7.1, 7.2, 7.2.1, 7.2.2, 7.2.3, 7.3, 7.4, 7.5, 7.6, 8.0, 8.1, 8.3, 8.4, 9.0, 9.1, 9.3, 11.1, 11.2, 11.3, 12.0, 12.0.1, 12.0.2

**О внесении изменения в постановление Правительства Москвы
от 28 марта 2017 г. № 120-ПП**

Постановление Правительства Москвы от 12 февраля 2025 года № 213-ПП

В соответствии с Градостроительным кодексом Российской Федерации, Законом города Москвы от 25 июня 2008 г. № 28 «Градостроительный кодекс города Москвы», постановлениями Правительства Москвы от 7 апреля 2009 г. № 270-ПП «О создании Городской комиссии по вопросам градостроительства, землепользования и застройки при Правительстве Москвы и об утверждении положений о Городской и окружной комиссиях по вопросам градостроительства, землепользования и застройки при Правительстве Москвы», от 22 марта 2022 г. № 438-ПП «О реализации положений пункта 2 статьи 7 Федерального закона от 14 марта 2022 г. № 58-ФЗ «О внесении изменений в отдельные законодательные акты Российской Федерации» **Правительство Москвы постановляет:**

1. Внести изменение в постановление Правительства Москвы от 28 марта 2017 г. № 120-ПП «Об утверждении правил землепользования и застройки города Москвы», изменив изображение территории на карте градостроительного зонирования «Территории, в границах которых предусматривается осуществление деятельности по комплексному развитию территории» раздела 1 книги 14 территориальной части правил землепользования и застройки приложения к постановлению согласно приложению к настоящему постановлению.

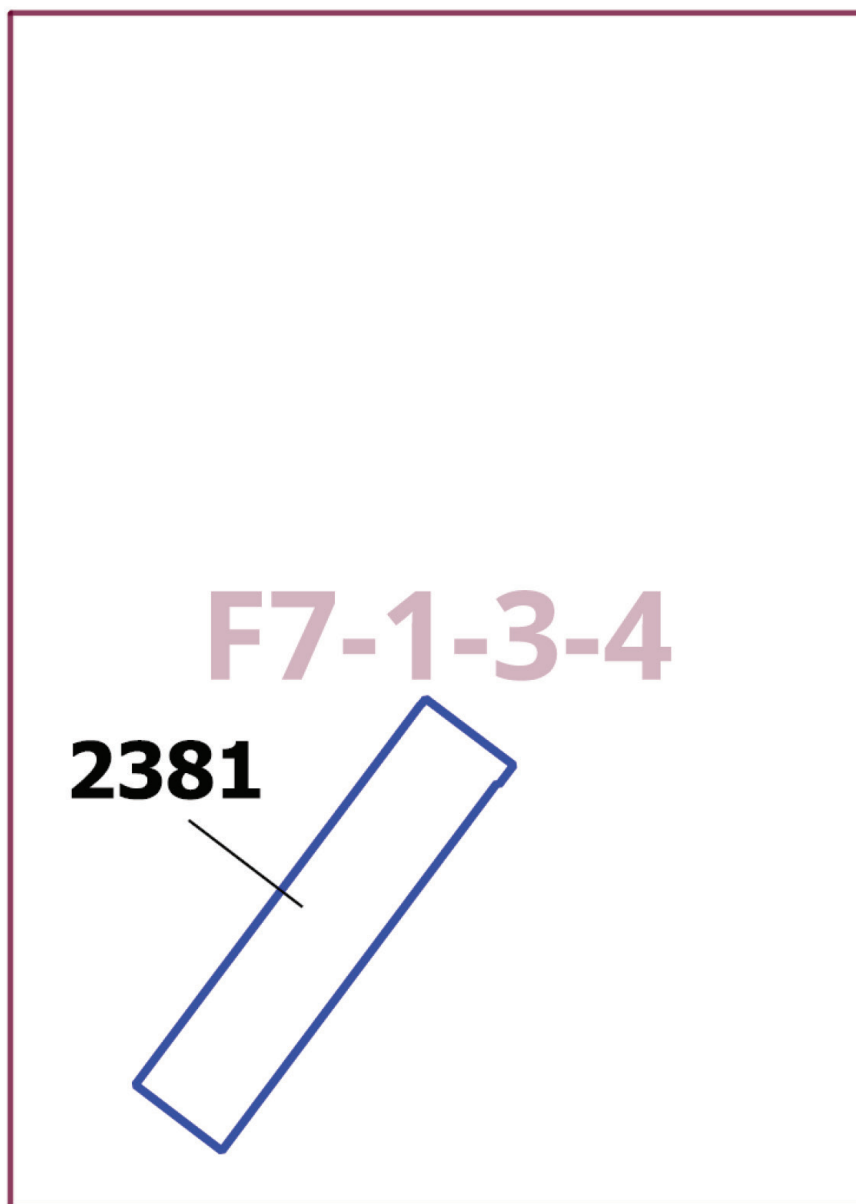
2. Контроль за выполнением настоящего постановления возложить на заместителя Мэра Москвы в Правительстве Москвы по вопросам градостроительной политики и строительства Ефимова В.В.

Мэр Москвы **С.С.Собянин**

Приложение
к постановлению Правительства Москвы
от 12 февраля 2025 г. № 213-ПП

**Внесение изменения в приложение к постановлению Правительства Москвы
от 28 марта 2017 г. № 120-ПП**

Книга 14
Карта градостроительного зонирования
Территории, в границах которых предусматривается осуществление
деятельности по комплексному развитию территории



О внесении изменений в постановление Правительства Москвы от 28 марта 2017 г. № 120-ПП

Постановление Правительства Москвы от 12 февраля 2025 года № 214-ПП

В соответствии с Градостроительным кодексом Российской Федерации, Законом города Москвы от 25 июня 2008 г. № 28 «Градостроительный кодекс города Москвы», постановлениями Правительства Москвы от 7 апреля 2009 г. № 270-ПП «О создании Городской комиссии по вопросам градостроительства, землепользования и застройки при Правительстве Москвы и об утверждении положений о Городской и окружной комиссиях по вопросам градостроительства, землепользования и застройки при Правительстве Москвы», от 22 марта 2022 г. № 438-ПП «О реализации положений пункта 2 статьи 7 Федерального закона от 14 марта 2022 г. № 58-ФЗ «О внесении изменений в отдельные законодательные акты Российской Федерации» **Правительство Москвы постановляет:**

1. Внести изменения в постановление Правительства Москвы от 28 марта 2017 г. № 120-ПП «Об утверждении правил землепользования и застройки города Москвы»:

1.1. Изображение территориальной зоны на карте градостроительного зонирования «Границы территориальных зон и виды разрешенного использования земельных участков и объектов капитального строительства. Северо-Западный административный округ города Москвы» раздела 1 книги 10 территориальной части правил землепользования и застройки приложения к постановлению изменить согласно приложению 1 к настоящему постановлению.

1.2. Карту градостроительного зонирования «Границы территориальных зон и виды разрешенного использования земельных участков и объектов капитального строительства. Северо-Западный административный округ города Москвы» раздела 1 книги 10 территориальной части правил землепользования и застройки приложения к постановлению дополнить изображением территориальной зоны согласно приложению 1 к настоящему постановлению.

1.3. Изображение территориальной зоны на карте градостроительного зонирования «Границы территориальных зон, подзон территориальных зон и предельные параметры разрешенного строительства, реконструкции объектов капитального строительства. Северо-Западный административный округ города Москвы» раздела 1 книги 10 территориальной части правил землепользования и застройки приложения к постановлению изменить согласно приложению 2 к настоящему постановлению.

1.4. Карту градостроительного зонирования «Границы территориальных зон, подзон территориальных зон и предельные параметры разрешенного строительства, реконструкции объектов капитального строительства. Северо-Западный административный округ города Москвы» раздела 1 книги 10 территориальной части правил землепользования и застройки приложения к постановлению дополнить изображением территориальной зоны согласно приложению 2 к настоящему постановлению.

1.5. Подраздел «Пункт 16» раздела 2 книги 10 территориальной части правил землепользования и застройки приложения к постановлению признать утратившим силу.

1.6. Раздел 2 книги 10 территориальной части правил землепользования и застройки приложения к постановлению дополнить подразделом в редакции согласно приложению 3 к настоящему постановлению.

1.7. Изображение территории на карте градостроительного зонирования «Территории, в границах которых предусматривается осуществление деятельности по комплексному развитию территории» раздела 1 книги 14 территориальной части правил землепользования и застройки приложения к постановлению изменить согласно приложению 4 к настоящему постановлению.

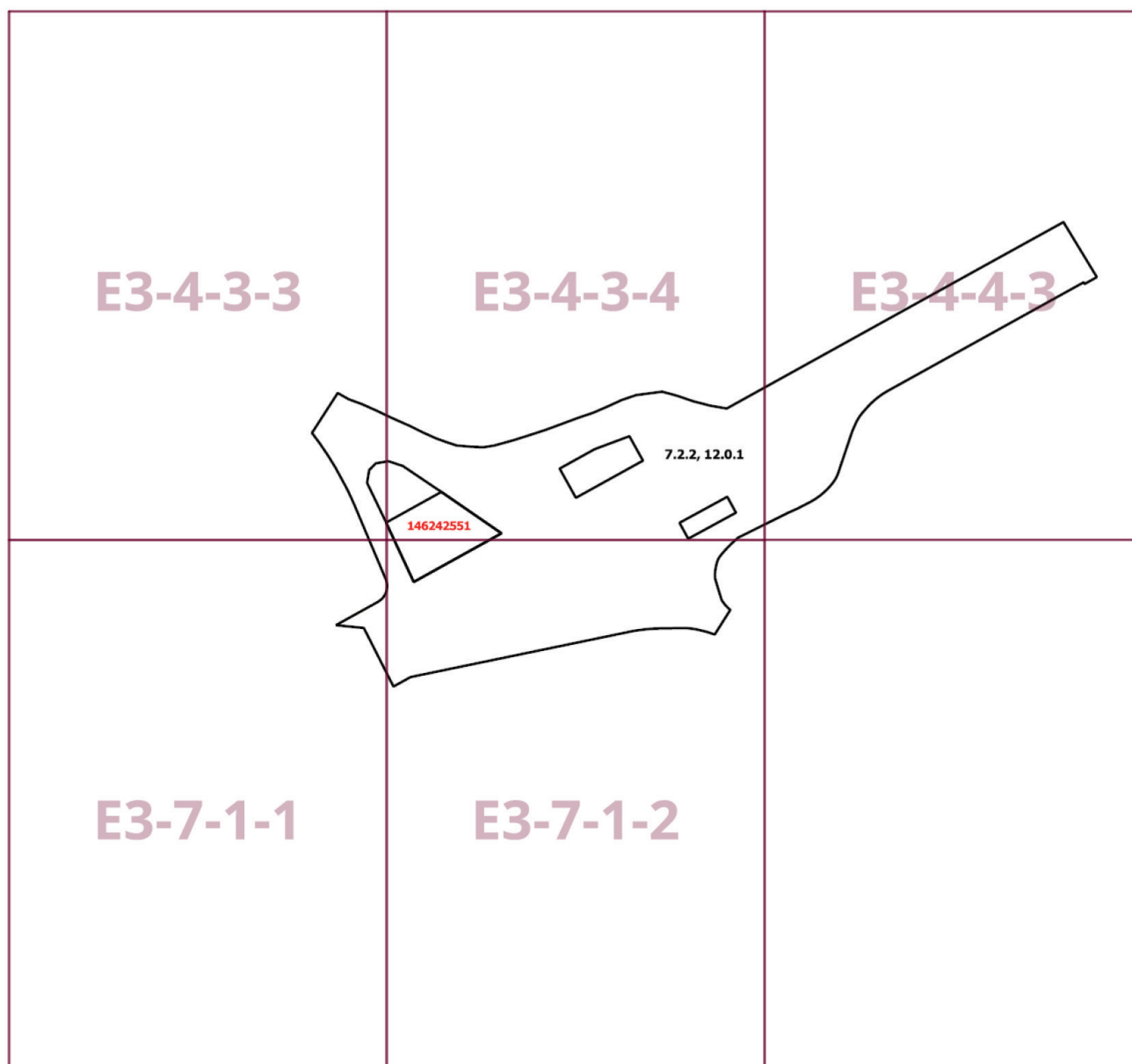
2. Контроль за выполнением настоящего постановления возложить на заместителя Мэра Москвы в Правительстве Москвы по вопросам градостроительной политики и строительства Ефимова В.В.

Мэр Москвы **С.С.Собянин**

Приложение 1
к постановлению Правительства Москвы
от 12 февраля 2025 г. № 214-ПП

**Внесение изменений в приложение к постановлению Правительства Москвы
от 28 марта 2017 г. № 120-ПП**

Книга 10
Карта градостроительного зонирования
Границы территориальных зон и виды разрешенного использования
земельных участков и объектов капитального строительства
Северо-Западный административный округ города Москвы

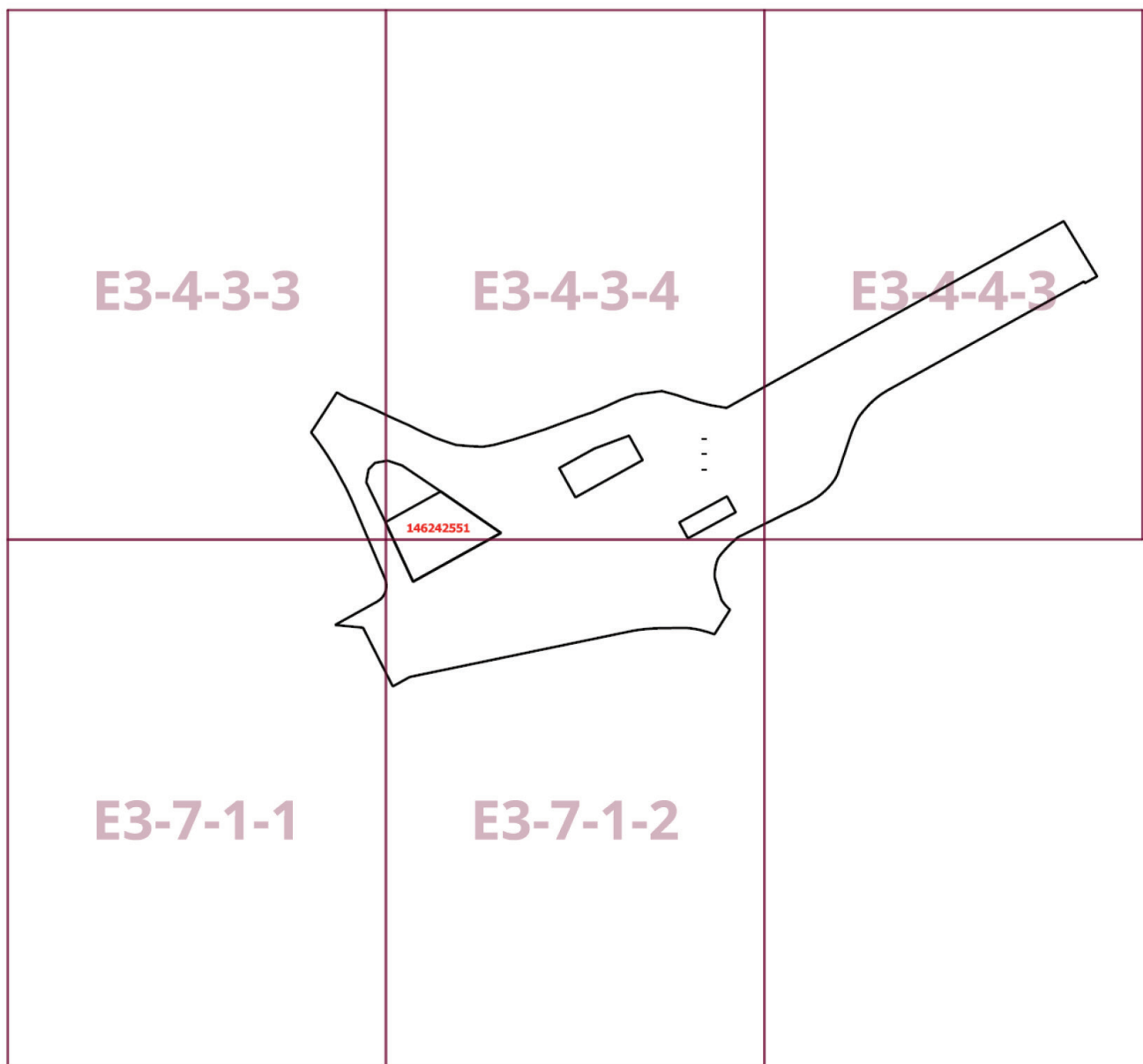


**Внесение изменений в приложение к постановлению Правительства Москвы
от 28 марта 2017 г. № 120-ПП**

Книга 10

Карта градостроительного зонирования

Границы территориальных зон, подзон территориальных зон и предельные параметры
разрешенного строительства, реконструкции объектов капитального строительства
Северо-Западный административный округ города Москвы



Приложение 3
к постановлению Правительства Москвы
от 12 февраля 2025 г. № 214-ПП

**Внесение изменения в приложение к постановлению Правительства Москвы
от 28 марта 2017 г. № 120-ПП**

Книга 10
Северо-Западный административный округ города Москвы

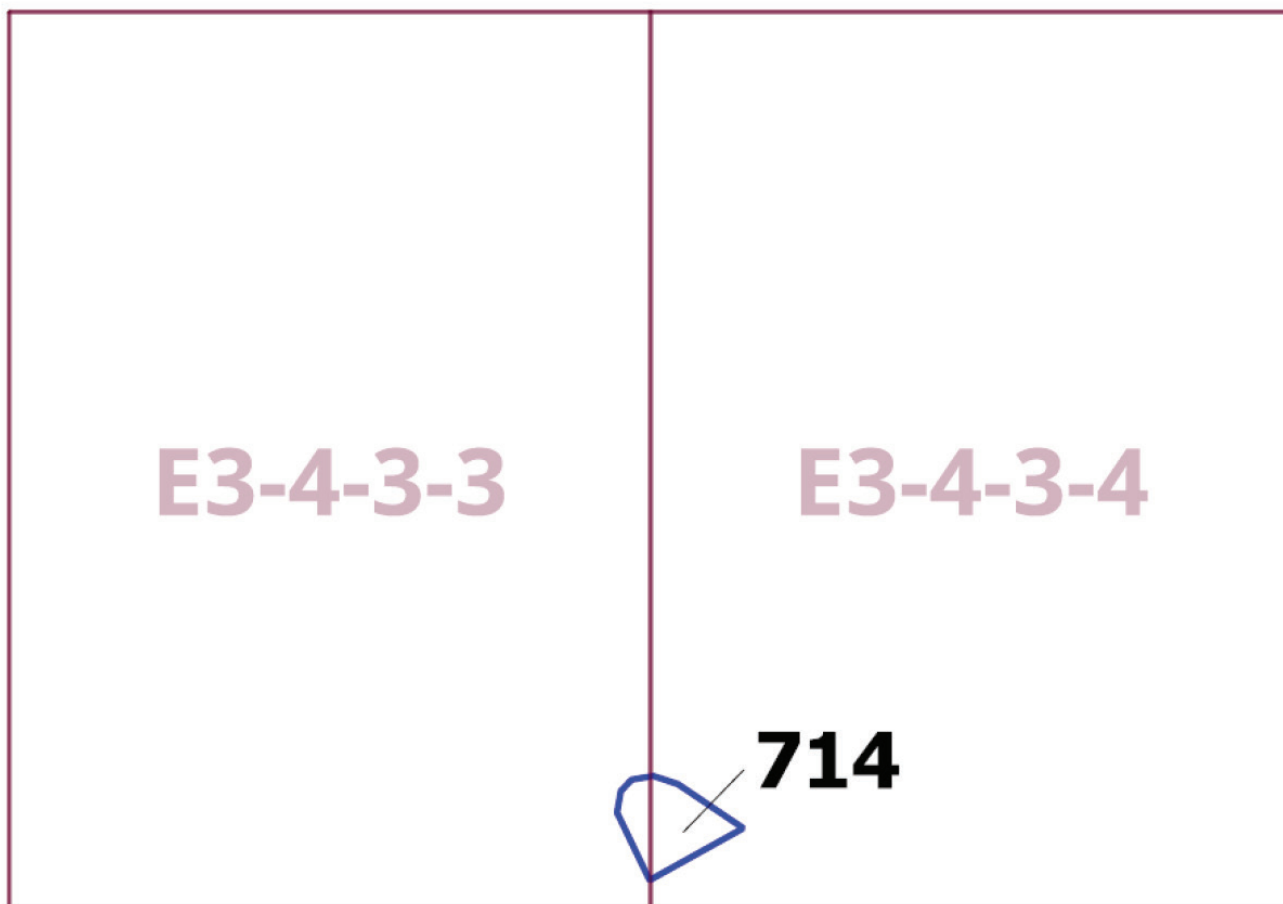
Пункт 510

Территориальная зона	146242551
Основные виды разрешенного использования	4.4. Магазины. 4.9.1. Объекты дорожного сервиса. 4.9.1.3. Автомобильные мойки. 4.9.1.4. Ремонт автомобилей. 4.9.2. Стоянка транспортных средств. 12.0.2. Благоустройство территории
Условно разрешенные виды использования	
Вспомогательные виды	
Максимальный процент застройки (%)	Не установлен
Высота застройки (м)	Не установлена
Плотность застройки (тыс.кв.м/га)	Не установлена
Минимальные и (или) максимальные размеры земельных участков (га)	
Иные показатели	Суммарная поэтажная площадь объекта в габаритах наружных стен – 2 080 кв.м

Приложение 4
к постановлению Правительства Москвы
от 12 февраля 2025 г. № 214-ПП

**Внесение изменения в приложение к постановлению Правительства Москвы
от 28 марта 2017 г. № 120-ПП**

Книга 14
Карта градостроительного зонирования
Территории, в границах которых предусматривается осуществление
деятельности по комплексному развитию территории



О внесении изменений в постановление Правительства Москвы от 28 марта 2017 г. № 120-ПП

Постановление Правительства Москвы от 12 февраля 2025 года № 215-ПП

В соответствии с Градостроительным кодексом Российской Федерации, Законом города Москвы от 25 июня 2008 г. № 28 «Градостроительный кодекс города Москвы», постановлениями Правительства Москвы от 7 апреля 2009 г. № 270-ПП «О создании Городской комиссии по вопросам градостроительства, землепользования и застройки при Правительстве Москвы и об утверждении положений о Городской и окружной комиссиях по вопросам градостроительства, землепользования и застройки при Правительстве Москвы», от 22 марта 2022 г. № 438-ПП «О реализации положений пункта 2 статьи 7 Федерального закона от 14 марта 2022 г. № 58-ФЗ «О внесении изменений в отдельные законодательные акты Российской Федерации» **Правительство Москвы постановляет:**

1. Внести изменения в постановление Правительства Москвы от 28 марта 2017 г. № 120-ПП «Об утверждении правил землепользования и застройки города Москвы»:

1.1. Карту градостроительного зонирования «Границы территориальных зон и виды разрешенного использования земельных участков и объектов капитального строительства. Центральный административный округ города Москвы» раздела 1 книги 2 территориальной части правил землепользования и застройки приложения к постановлению дополнить изображением территориальной зоны согласно приложению 1 к настоящему постановлению.

1.2. Карту градостроительного зонирования «Границы территориальных зон, подзон территориальных зон и предельные параметры разрешенного строительства, реконструкции объектов капитального строительства. Центральный административный округ города Москвы» раздела 1 книги 2 территориальной части правил землепользования и застройки приложения к постановлению дополнить изображением территориальной зоны согласно приложению 2 к настоящему постановлению.

1.3. Раздел 2 книги 2 территориальной части правил землепользования и застройки приложения к постановлению дополнить подразделом в редакции согласно приложению 3 к настоящему постановлению.

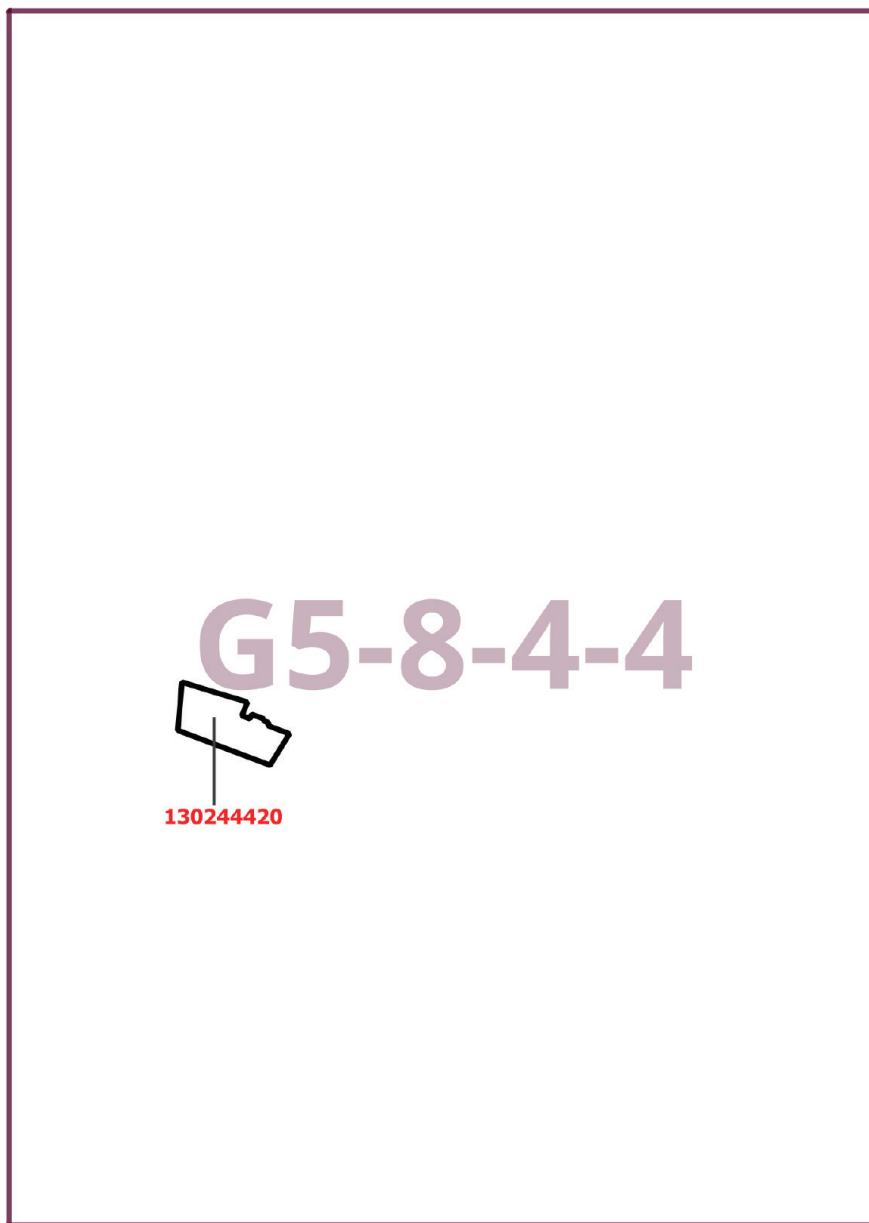
2. Контроль за выполнением настоящего постановления возложить на заместителя Мэра Москвы в Правительстве Москвы по вопросам градостроительной политики и строительства Ефимова В.В.

Мэр Москвы **С.С.Собянин**

Приложение 1
к постановлению Правительства Москвы
от 12 февраля 2025 г. № 215-ПП

**Внесение изменения в приложение к постановлению Правительства Москвы
от 28 марта 2017 г. № 120-ПП**

Книга 2
Карта градостроительного зонирования
Границы территориальных зон и виды разрешенного использования
земельных участков и объектов капитального строительства
Центральный административный округ города Москвы



Приложение 2
к постановлению Правительства Москвы
от 12 февраля 2025 г. № 215-ПП

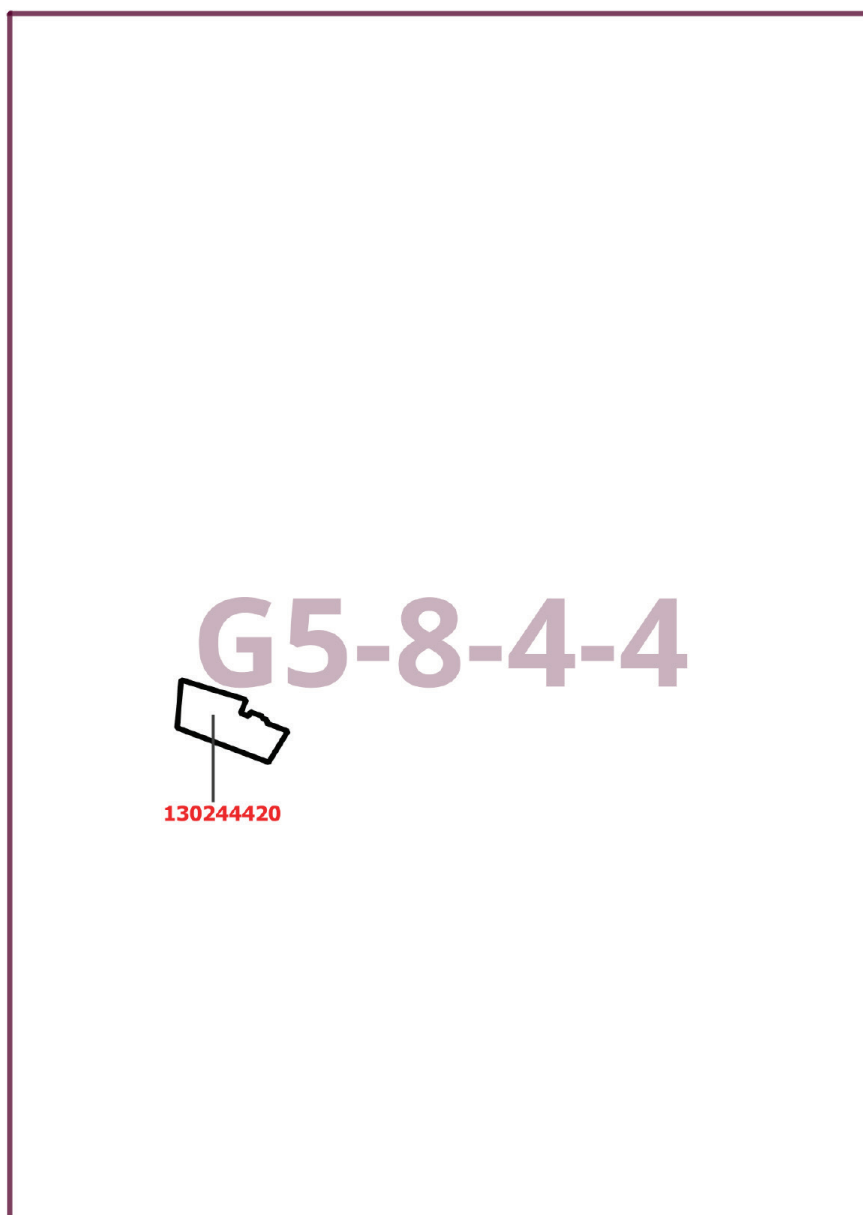
**Внесение изменения в приложение к постановлению Правительства Москвы
от 28 марта 2017 г. № 120-ПП**

Книга 2

Карта градостроительного зонирования

Границы территориальных зон, подзон территориальных зон и предельные параметры
разрешенного строительства, реконструкции объектов капитального строительства

Центральный административный округ города Москвы



Приложение 3
к постановлению Правительства Москвы
от 12 февраля 2025 г. № 215-ПП

**Внесение изменения в приложение к постановлению Правительства Москвы
от 28 марта 2017 г. № 120-ПП**

Книга 2
Центральный административный округ города Москвы

Пункт 1312

Территориальная зона	130244420
Основные виды разрешенного использования	<p>2.7.1. Хранение автотранспорта. 322. Оказание социальной помощи населению. 323. Оказание услуг связи. 3.3. Бытовое обслуживание. 3.4.1. Амбулаторно-поликлиническое обслуживание. 351. Дошкольное, начальное и среднее общее образование. 352. Среднее и высшее профессиональное образование. 3.6.1. Объекты культурно-досуговой деятельности. 3.8.1. Государственное управление. 3.10.1. Амбулаторное ветеринарное обслуживание. 4.1. Деловое управление. 44. Магазины. 45. Банковская и страховая деятельность. 46. Общественное питание. 4.8.1. Развлекательные мероприятия. 4.9. Служебные гаражи. 4.9.2. Стоянка транспортных средств. 4.10. Выставочно-ярмарочная деятельность. 512. Обеспечение занятий спортом в помещениях. 513. Площадки для занятий спортом. 514. Оборудованные площадки для занятий спортом. 515. Водный спорт. 12.0.1. Улично-дорожная сеть. 12.0.2. Благоустройство территории</p>
Условно разрешенные виды использования	
Вспомогательные виды	
Максимальный процент застройки (%)	Не установлен
Высота застройки (м)	21,74
Плотность застройки (тыс.кв.м/га)	Не установлена
Минимальные и (или) максимальные размеры земельных участков (га)	
Иные показатели	Суммарная поэтажная площадь объекта в габаритах наружных стен – 3 198 кв.м

О внесении изменений в постановление Правительства Москвы от 28 марта 2017 г. № 120-ПП

Постановление Правительства Москвы от 12 февраля 2025 года № 216-ПП

В соответствии с Градостроительным кодексом Российской Федерации, Законом города Москвы от 25 июня 2008 г. № 28 «Градостроительный кодекс города Москвы», постановлениями Правительства Москвы от 7 апреля 2009 г. № 270-ПП «О создании Городской комиссии по вопросам градостроительства, землепользования и застройки при Правительстве Москвы и об утверждении положений о Городской и окружной комиссиях по вопросам градостроительства, землепользования и застройки при Правительстве Москвы», от 22 марта 2022 г. № 438-ПП «О реализации положений пункта 2 статьи 7 Федерального закона от 14 марта 2022 г. № 58-ФЗ «О внесении изменений в отдельные законодательные акты Российской Федерации» **Правительство Москвы постановляет:**

1. Внести изменения в постановление Правительства Москвы от 28 марта 2017 г. № 120-ПП «Об утверждении правил землепользования и застройки города Москвы»:

1.1. Карту градостроительного зонирования «Границы территориальных зон и виды разрешенного использования земельных участков и объектов капитального строительства. Юго-Восточный административный округ города Москвы» раздела 1 книги 6 территориальной части правил землепользования и застройки приложения к постановлению дополнить изображением территориальной зоны согласно приложению 1 к настоящему постановлению.

1.2. Карту градостроительного зонирования «Границы территориальных зон, подзон территориальных зон и предельные параметры разрешенного строительства, реконструкции объектов капитального строительства. Юго-Восточный административный округ города Москвы» раздела 1 книги 6 территориальной части правил землепользования и застройки приложения к постановлению дополнить изображением территориальной зоны согласно приложению 2 к настоящему постановлению.

1.3. Раздел 2 книги 6 территориальной части правил землепользования и застройки приложения к постановлению дополнить подразделом в редакции согласно приложению 3 к настоящему постановлению.

1.4. Изображение территории на карте градостроительного зонирования «Территории, в границах которых предусматривается осуществление деятельности по комплексному развитию территории» раздела 1 книги 14 территориальной части правил землепользования и застройки приложения к постановлению изменить согласно приложению 4 к настоящему постановлению.

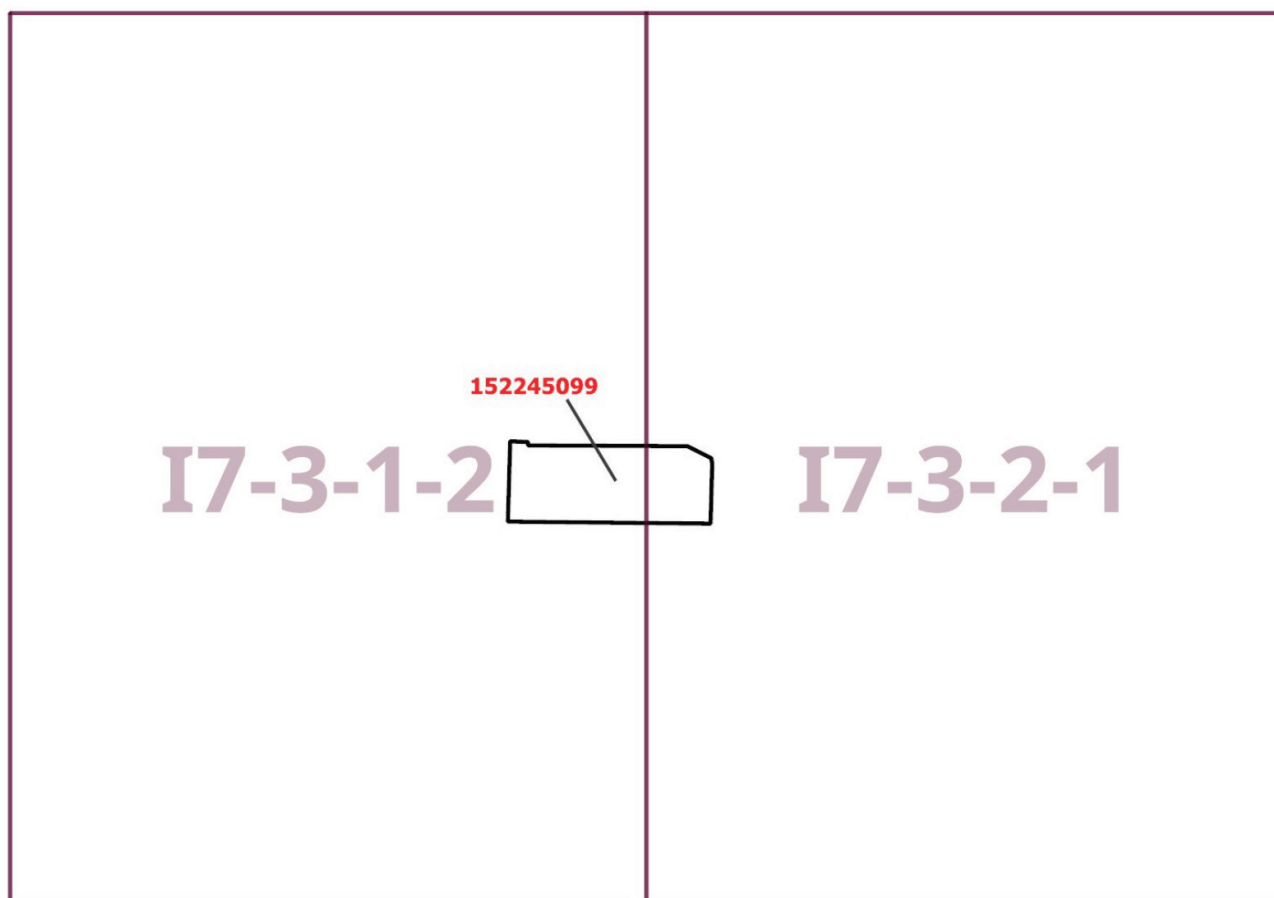
2. Контроль за выполнением настоящего постановления возложить на заместителя Мэра Москвы в Правительстве Москвы по вопросам градостроительной политики и строительства Ефимова В.В.

Мэр Москвы **С.С.Собянин**

Приложение 1
к постановлению Правительства Москвы
от 12 февраля 2025 г. № 216-ПП

**Внесение изменения в приложение к постановлению Правительства Москвы
от 28 марта 2017 г. № 120-ПП**

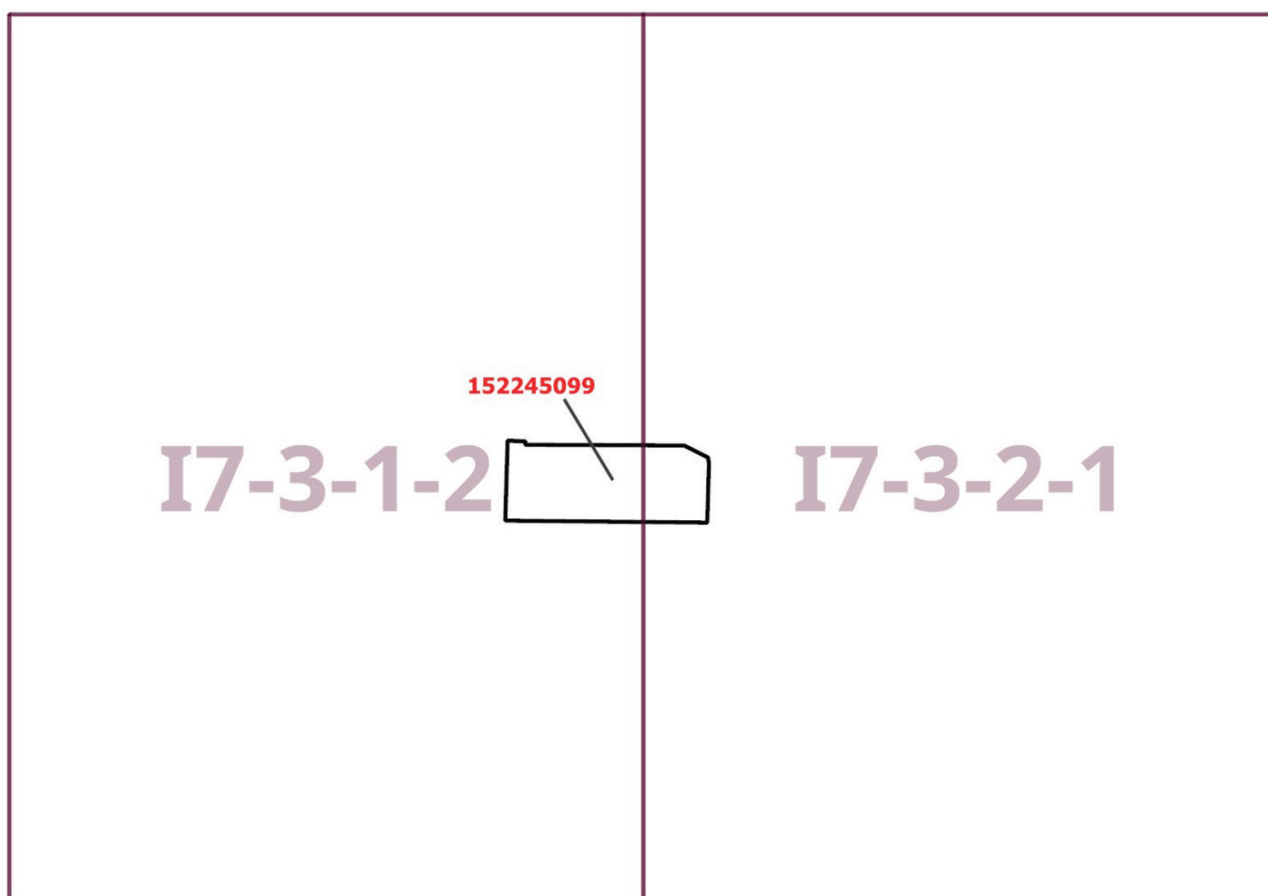
Книга 6
Карта градостроительного зонирования
Границы территориальных зон и виды разрешенного использования
земельных участков и объектов капитального строительства
Юго-Восточный административный округ города Москвы



Приложение 2
к постановлению Правительства Москвы
от 12 февраля 2025 г. № 216-ПП

**Внесение изменения в приложение к постановлению Правительства Москвы
от 28 марта 2017 г. № 120-ПП**

Книга 6
Карта градостроительного зонирования
Границы территориальных зон, подзон территориальных зон и предельные параметры
разрешенного строительства, реконструкции объектов капитального строительства
Юго-Восточный административный округ города Москвы



Приложение 3
к постановлению Правительства Москвы
от 12 февраля 2025 г. № 216-ПП

**Внесение изменения в приложение к постановлению Правительства Москвы
от 28 марта 2017 г. № 120-ПП**

Книга 6
Юго-Восточный административный округ города Москвы

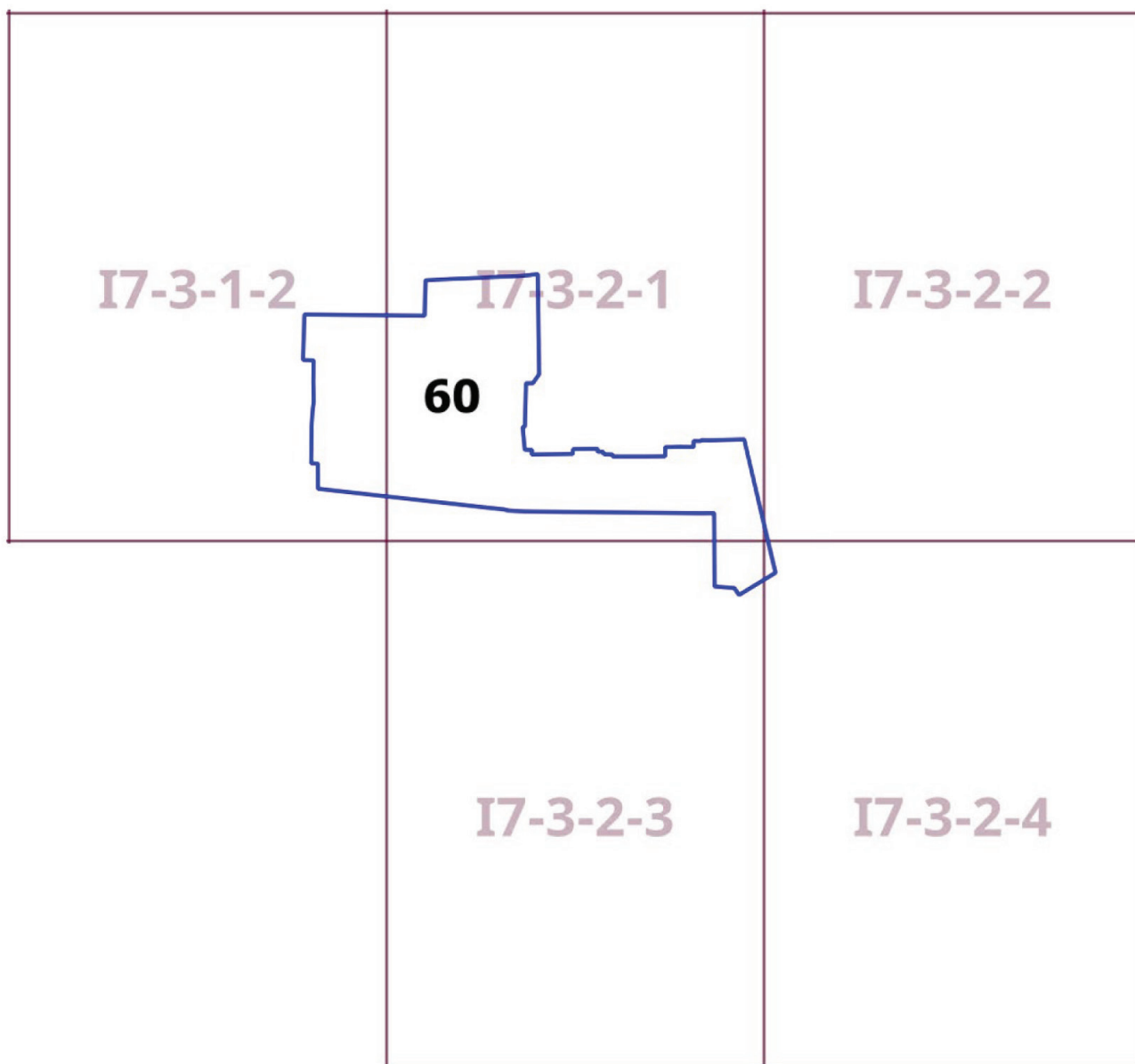
Пункт 632

Территориальная зона	152245099
Основные виды разрешенного использования	4.1. Деловое управление. 6.3. Легкая промышленность. 6.5. Нефтехимическая промышленность. 6.6. Строительная промышленность. 6.7. Энергетика. 6.8. Связь. 6.9. Склад. 6.11. Целлюлозно-бумажная промышленность
Условно разрешенные виды использования	
Вспомогательные виды	
Максимальный процент застройки (%)	Не установлен
Высота застройки (м)	Не установлена
Плотность застройки (тыс.кв.м/га)	Не установлена
Минимальные и (или) максимальные размеры земельных участков (га)	
Иные показатели	Суммарная поэтажная площадь объектов в габаритах наружных стен – 5 980 кв.м

Приложение 4
к постановлению Правительства Москвы
от 12 февраля 2025 г. № 216-ПП

**Внесение изменения в приложение к постановлению Правительства Москвы
от 28 марта 2017 г. № 120-ПП**

Книга 14
Карта градостроительного зонирования
Территории, в границах которых предусматривается осуществление
деятельности по комплексному развитию территории



О внесении изменения в постановление Правительства Москвы от 28 марта 2017 г. № 120-ПП

Постановление Правительства Москвы от 12 февраля 2025 года № 217-ПП

В соответствии с Градостроительным кодексом Российской Федерации, Законом города Москвы от 25 июня 2008 г. № 28 «Градостроительный кодекс города Москвы», постановлениями Правительства Москвы от 7 апреля 2009 г. № 270-ПП «О создании Городской комиссии по вопросам градостроительства, землепользования и застройки при Правительстве Москвы и об утверждении положений о Городской и окружной комиссиях по вопросам градостроительства, землепользования и застройки при Правительстве Москвы», от 22 марта 2022 г. № 438-ПП «О реализации положений пункта 2 статьи 7 Федерального закона от 14 марта 2022 г. № 58-ФЗ «О внесении изменений в отдельные законодательные акты Российской Федерации» **Правительство Москвы постановляет:**

1. Внести изменение в постановление Правительства Москвы от 28 марта 2017 г. № 120-ПП «Об утверждении правил землепользования и застройки города Москвы», изменив изображение территориальной зоны на карте градостроительного зонирования «Границы территориальных зон и виды разрешенного использования земельных участков и объектов капитального строительства. Западный административный округ города Москвы» раздела 1 книги 9 территориальной части правил землепользования и застройки приложения к постановлению согласно приложению к настоящему постановлению.

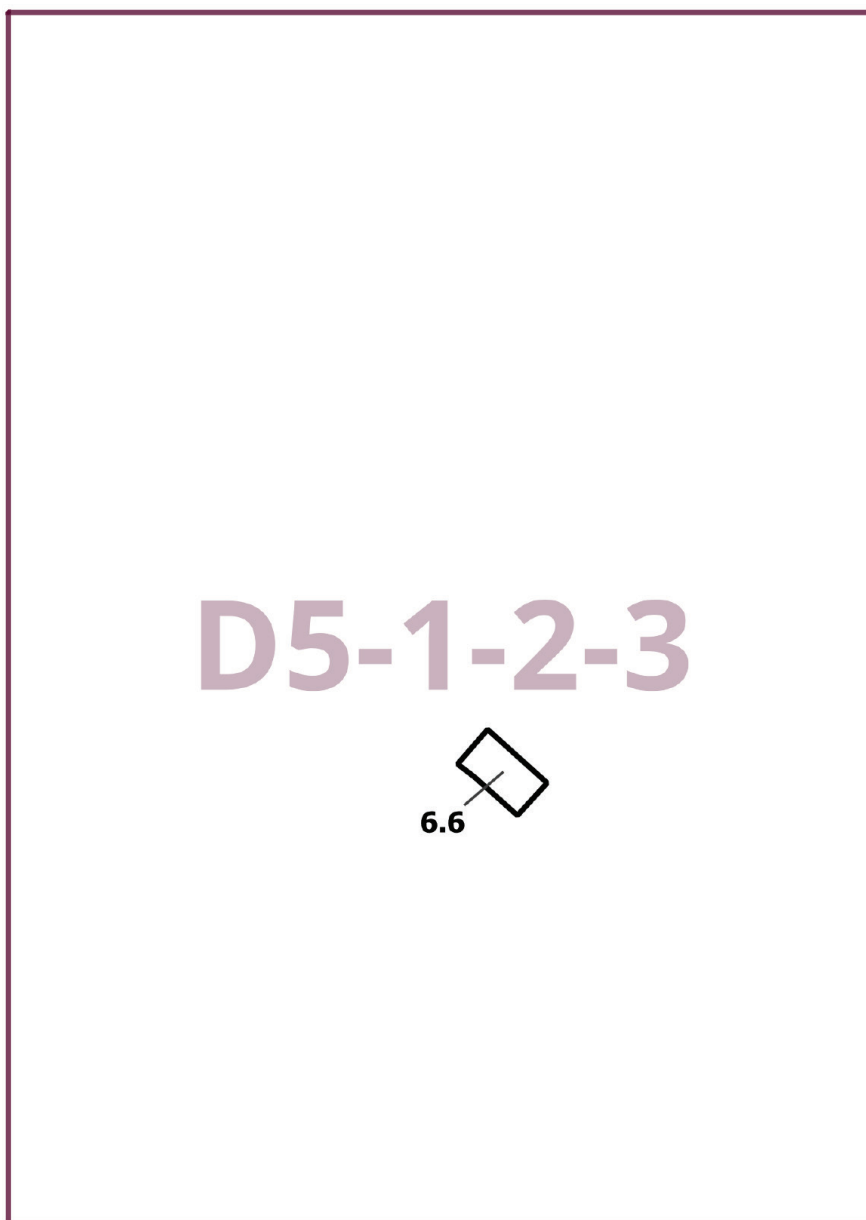
2. Контроль за выполнением настоящего постановления возложить на заместителя Мэра Москвы в Правительстве Москвы по вопросам градостроительной политики и строительства Ефимова В.В.

Мэр Москвы **С.С.Собянин**

Приложение
к постановлению Правительства Москвы
от 12 февраля 2025 г. № 217-ПП

**Внесение изменения в приложение к постановлению Правительства Москвы
от 28 марта 2017 г. № 120-ПП**

Книга 9
Карта градостроительного зонирования
Границы территориальных зон и виды разрешенного использования
земельных участков и объектов капитального строительства
Западный административный округ города Москвы



О внесении изменений в постановление Правительства Москвы от 28 марта 2017 г. № 120-ПП

Постановление Правительства Москвы от 12 февраля 2025 года № 218-ПП

В соответствии с Градостроительным кодексом Российской Федерации, Законом города Москвы от 25 июня 2008 г. № 28 «Градостроительный кодекс города Москвы», постановлением Правительства Москвы от 7 апреля 2009 г. № 270-ПП «О создании Городской комиссии по вопросам градостроительства, землепользования и застройки при Правительстве Москвы и об утверждении положений о Городской и окружной комиссиях по вопросам градостроительства, землепользования и застройки при Правительстве Москвы» **Правительство Москвы постановляет:**

1. Внести изменения в постановление Правительства Москвы от 28 марта 2017 г. № 120-ПП «Об утверждении правил землепользования и застройки города Москвы»:

1.1. Карту градостроительного зонирования «Границы территориальных зон и виды разрешенного использования земельных участков и объектов капитального строительства. Центральный административный округ города Москвы» раздела 1 книги 2 территориальной части правил землепользования и застройки приложения к постановлению дополнить изображением территориальной зоны согласно приложению 1 к настоящему постановлению.

1.2. Карту градостроительного зонирования «Границы территориальных зон, подзон территориальных зон и предельные параметры разрешенного строительства, реконструкции объектов капитального строительства. Центральный административный округ города Москвы» раздела 1 книги 2 территориальной части правил землепользования и застройки приложения к постановлению дополнить изображением территориальной зоны согласно приложению 2 к настоящему постановлению.

1.3. Раздел 2 книги 2 территориальной части правил землепользования и застройки приложения к постановлению дополнить подразделом в редакции согласно приложению 3 к настоящему постановлению.

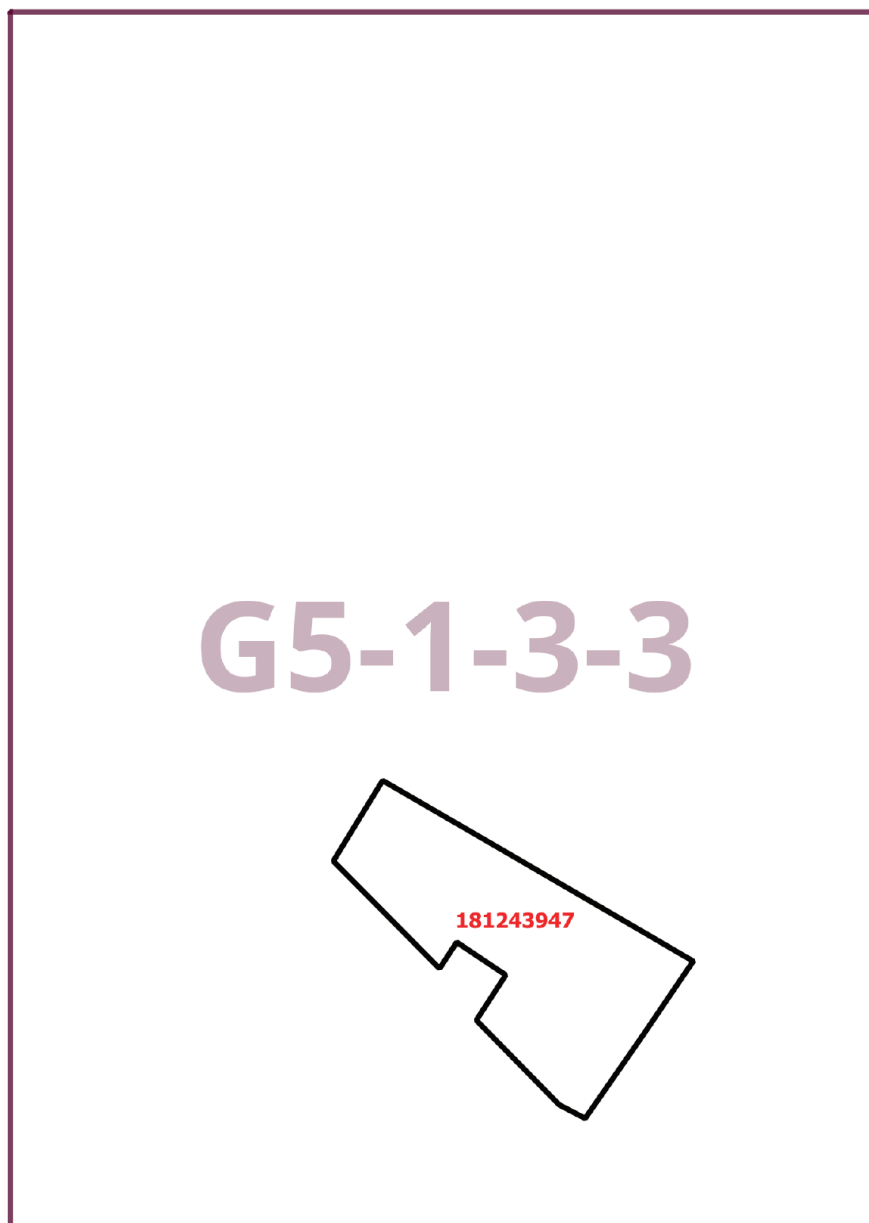
2. Контроль за выполнением настоящего постановления возложить на заместителя Мэра Москвы в Правительстве Москвы по вопросам градостроительной политики и строительства Ефимова В.В.

Мэр Москвы **С.С.Собянин**

Приложение 1
к постановлению Правительства Москвы
от 12 февраля 2025 г. № 218-ПП

**Внесение изменения в приложение к постановлению Правительства Москвы
от 28 марта 2017 г. № 120-ПП**

Книга 2
Карта градостроительного зонирования
Границы территориальных зон и виды разрешенного использования
земельных участков и объектов капитального строительства
Центральный административный округ города Москвы



Приложение 2
к постановлению Правительства Москвы
от 12 февраля 2025 г. № 218-ПП

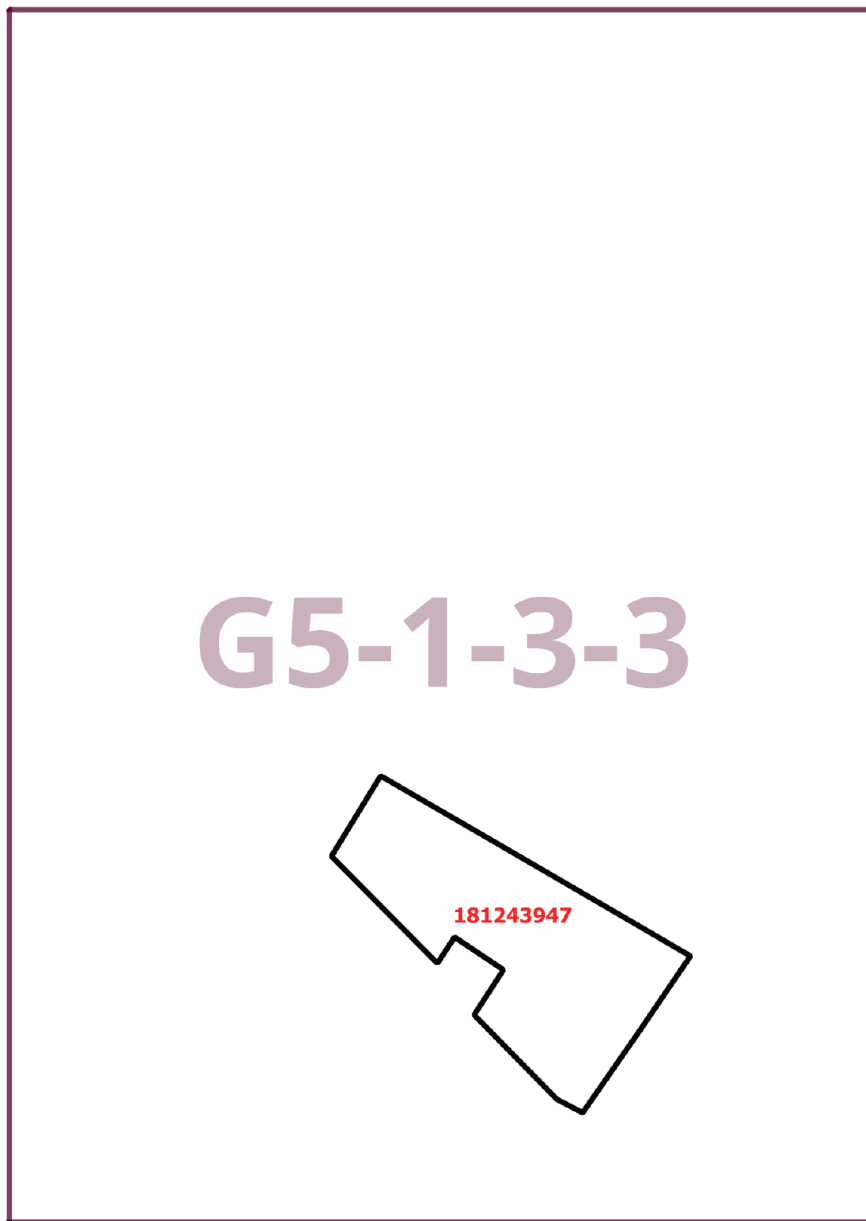
**Внесение изменения в приложение к постановлению Правительства Москвы
от 28 марта 2017 г. № 120-ПП**

Книга 2

Карта градостроительного зонирования

Границы территориальных зон, подзон территориальных зон и предельные параметры
разрешенного строительства, реконструкции объектов капитального строительства

Центральный административный округ города Москвы



Приложение 3
к постановлению Правительства Москвы
от 12 февраля 2025 г. № 218-ПП

**Внесение изменения в приложение к постановлению Правительства Москвы
от 28 марта 2017 г. № 120-ПП**

Книга 2
Центральный административный округ города Москвы

Пункт 1315

Территориальная зона	181243947
Основные виды разрешенного использования	3.5.1. Дошкольное, начальное и среднее общее образование
Условно разрешенные виды использования	
Вспомогательные виды	
Максимальный процент застройки (%)	Не установлен
Высота застройки (м)	Не установлена
Плотность застройки (тыс.кв.м/га)	Не установлена
Минимальные и (или) максимальные размеры земельных участков (га)	
Иные показатели	Суммарная поэтажная площадь объекта в габаритах наружных стен – 22 000 кв.м

О внесении изменений в постановление Правительства Москвы от 28 марта 2017 г. № 120-ПП

Постановление Правительства Москвы от 12 февраля 2025 года № 219-ПП

В соответствии с Градостроительным кодексом Российской Федерации, Законом города Москвы от 25 июня 2008 г. № 28 «Градостроительный кодекс города Москвы», постановлением Правительства Москвы от 7 апреля 2009 г. № 270-ПП «О создании Городской комиссии по вопросам градостроительства, землепользования и застройки при Правительстве Москвы и об утверждении положений о Городской и окружной комиссиях по вопросам градостроительства, землепользования и застройки при Правительстве Москвы» **Правительство Москвы постановляет:**

1. Внести изменения в постановление Правительства Москвы от 28 марта 2017 г. № 120-ПП «Об утверждении правил землепользования и застройки города Москвы»:

1.1. Изображение территориальной зоны на карте градостроительного зонирования «Границы территориальных зон и виды разрешенного использования земельных участков и объектов капитального строительства. Западный административный округ города Москвы» раздела 1 книги 9 территориальной части правил землепользования и застройки приложения к постановлению изменить согласно приложению 1 к настоящему постановлению.

1.2. Изображение территориальной зоны на карте градостроительного зонирования «Границы территориальных зон, подзон территориальных зон и предельные параметры разрешенного строительства, реконструкции объектов капитального строительства. Западный административный округ города Москвы» раздела 1 книги 9 территориальной части правил землепользования и застройки приложения к постановлению изменить согласно приложению 2 к настоящему постановлению.

2. Контроль за выполнением настоящего постановления возложить на заместителя Мэра Москвы в Правительстве Москвы по вопросам градостроительной политики и строительства Ефимова В.В.

Мэр Москвы **С.С.Собянин**

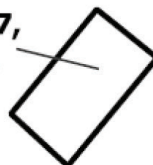
Приложение 1
к постановлению Правительства Москвы
от 12 февраля 2025 г. № 219-ПП

**Внесение изменения в приложение к постановлению Правительства Москвы
от 28 марта 2017 г. № 120-ПП**

Книга 9
Карта градостроительного зонирования
Границы территориальных зон и виды разрешенного использования
земельных участков и объектов капитального строительства
Западный административный округ города Москвы

E6-8-1-2

**2.6, 2.7,
2.7.1**



Приложение 2
к постановлению Правительства Москвы
от 12 февраля 2025 г. № 219-ПП

**Внесение изменения в приложение к постановлению Правительства Москвы
от 28 марта 2017 г. № 120-ПП**

Книга 9

Карта градостроительного зонирования

Границы территориальных зон, подзон территориальных зон и предельные параметры
разрешенного строительства, реконструкции объектов капитального строительства

Западный административный округ города Москвы



—

О внесении изменений в постановление Правительства Москвы от 28 марта 2017 г. № 120-ПП

Постановление Правительства Москвы от 12 февраля 2025 года № 220-ПП

В соответствии с Градостроительным кодексом Российской Федерации, Законом города Москвы от 25 июня 2008 г. № 28 «Градостроительный кодекс города Москвы», постановлением Правительства Москвы от 7 апреля 2009 г. № 270-ПП «О создании Городской комиссии по вопросам градостроительства, землепользования и застройки при Правительстве Москвы и об утверждении положений о Городской и окружной комиссиях по вопросам градостроительства, землепользования и застройки при Правительстве Москвы» **Правительство Москвы постановляет:**

1. Внести изменения в постановление Правительства Москвы от 28 марта 2017 г. № 120-ПП «Об утверждении правил землепользования и застройки города Москвы»:

1.1. Изображение территориальной зоны на карте градостроительного зонирования «Границы территориальных зон и виды разрешенного использования земельных участков и объектов капитального строительства. Западный административный округ города Москвы» раздела 1 книги 9 территориальной части правил землепользования и застройки приложения к постановлению изменить согласно приложению 1 к настоящему постановлению.

1.2. Изображение территориальной зоны на карте градостроительного зонирования «Границы территориальных зон, подзон территориальных зон и предельные параметры разрешенного строительства, реконструкции объектов капитального строительства. Западный административный округ города Москвы» раздела 1 книги 9 территориальной части правил землепользования и застройки приложения к постановлению изменить согласно приложению 2 к настоящему постановлению.

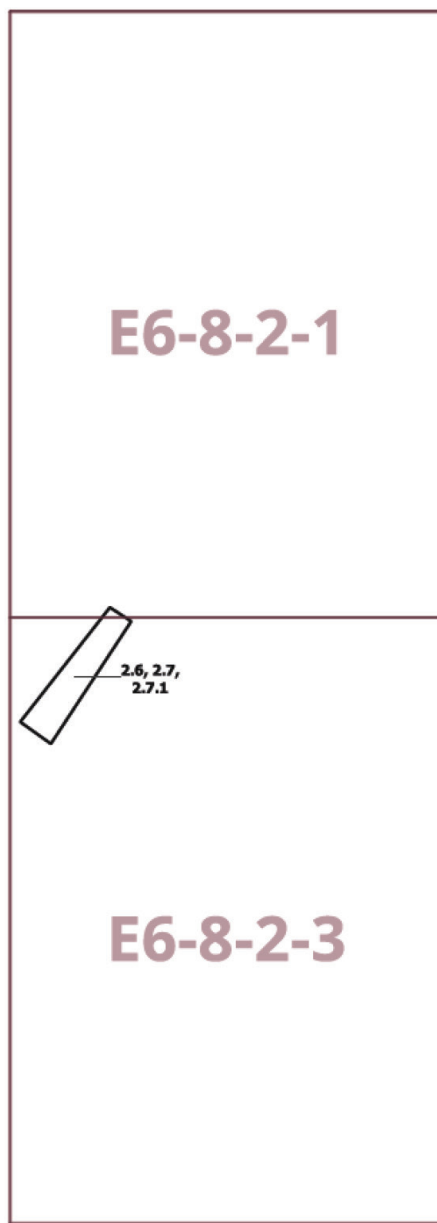
2. Контроль за выполнением настоящего постановления возложить на заместителя Мэра Москвы в Правительстве Москвы по вопросам градостроительной политики и строительства Ефимова В.В.

Мэр Москвы **С.С.Собянин**

Приложение 1
к постановлению Правительства Москвы
от 12 февраля 2025 г. № 220-ПП

**Внесение изменения в приложение к постановлению Правительства Москвы
от 28 марта 2017 г. № 120-ПП**

Книга 9
Карта градостроительного зонирования
Границы территориальных зон и виды разрешенного использования
земельных участков и объектов капитального строительства
Западный административный округ города Москвы



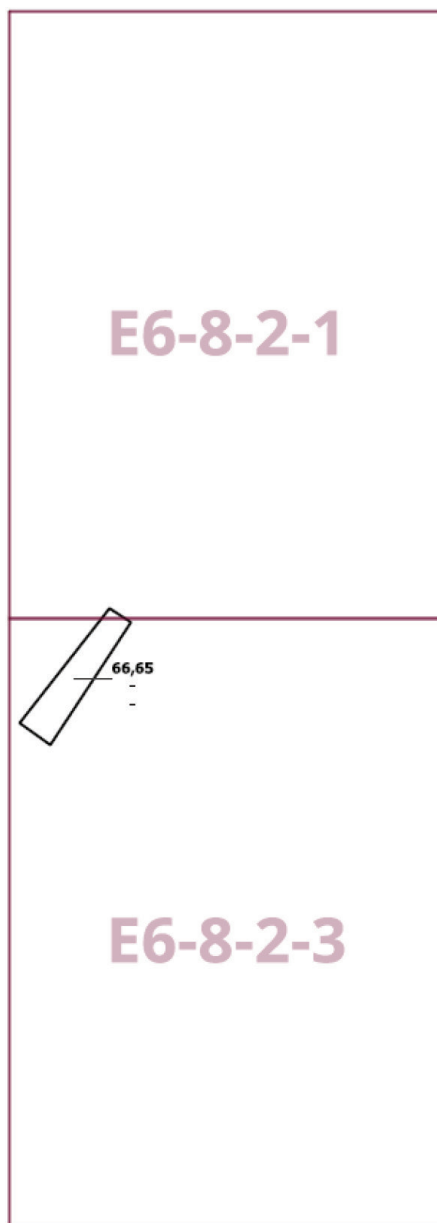
Приложение 2
к постановлению Правительства Москвы
от 12 февраля 2025 г. № 220-ПП

**Внесение изменения в приложение к постановлению Правительства Москвы
от 28 марта 2017 г. № 120-ПП**

Книга 9

Карта градостроительного зонирования

Границы территориальных зон, подзон территориальных зон и предельные параметры
разрешенного строительства, реконструкции объектов капитального строительства
Западный административный округ города Москвы



О внесении изменений в постановление Правительства Москвы от 28 марта 2017 г. № 120-ПП

Постановление Правительства Москвы от 12 февраля 2025 года № 221-ПП

В соответствии с Градостроительным кодексом Российской Федерации, Законом города Москвы от 25 июня 2008 г. № 28 «Градостроительный кодекс города Москвы», постановлениями Правительства Москвы от 7 апреля 2009 г. № 270-ПП «О создании Городской комиссии по вопросам градостроительства, землепользования и застройки при Правительстве Москвы и об утверждении положений о Городской и окружной комиссиях по вопросам градостроительства, землепользования и застройки при Правительстве Москвы», от 22 марта 2022 г. № 438-ПП «О реализации положений пункта 2 статьи 7 Федерального закона от 14 марта 2022 г. № 58-ФЗ «О внесении изменений в отдельные законодательные акты Российской Федерации» **Правительство Москвы постановляет:**

1. Внести изменения в постановление Правительства Москвы от 28 марта 2017 г. № 120-ПП «Об утверждении правил землепользования и застройки города Москвы»:

1.1. Карту градостроительного зонирования «Границы территориальных зон и виды разрешенного использования земельных участков и объектов капитального строительства. Восточный административный округ города Москвы» раздела 1 книги 5 территориальной части правил землепользования и застройки приложения к постановлению дополнить изображениями территориальных зон согласно приложению 1 к настоящему постановлению.

1.2. Карту градостроительного зонирования «Границы территориальных зон, подзон территориальных зон и предельные параметры разрешенного строительства, реконструкции объектов капитального строительства. Восточный административный округ города Москвы» раздела 1 книги 5 территориальной части правил землепользования и застройки приложения к постановлению дополнить изображениями территориальных зон согласно приложению 2 к настоящему постановлению.

1.3. Подразделы «Пункт 559», «Пункт 560» и «Пункт 561» раздела 2 книги 5 территориальной части правил землепользования и застройки приложения к постановлению признать утратившими силу.

1.4. Подраздел «Пункт 174» раздела 2 книги 14 территориальной части правил землепользования и застройки приложения к постановлению изложить в редакции согласно приложению 3 к настоящему постановлению.

2. Контроль за выполнением настоящего постановления возложить на заместителя Мэра Москвы в Правительстве Москвы по вопросам градостроительной политики и строительства Ефимова В.В.

Мэр Москвы **С.С.Собянин**

Приложение 1

к постановлению Правительства Москвы
от 12 февраля 2025 г. № 221-ПП

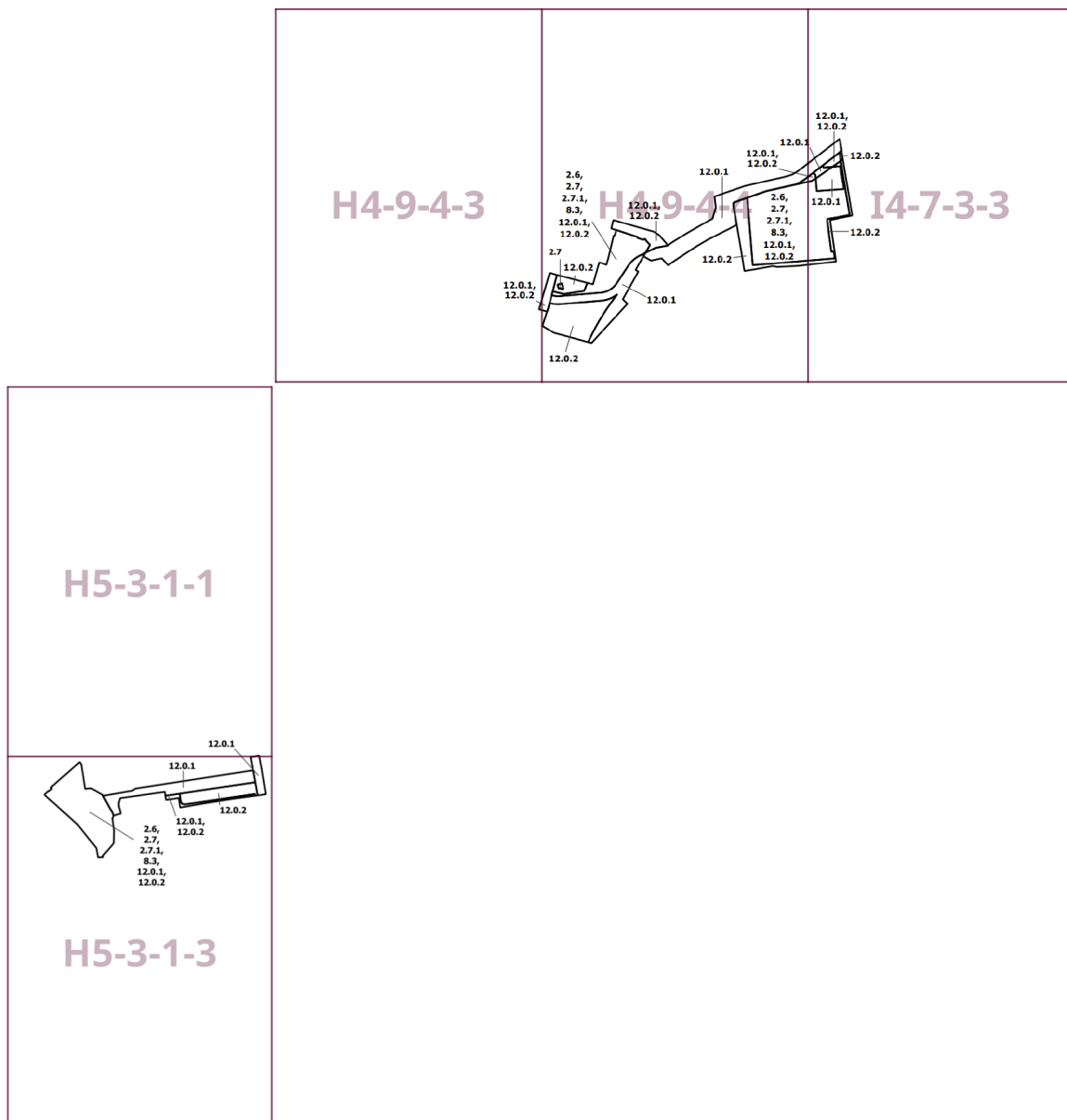
**Внесение изменений в приложение к постановлению Правительства Москвы
от 28 марта 2017 г. № 120-ПП**

Книга 5

Карта градостроительного зонирования

Границы территориальных зон и виды разрешенного использования
земельных участков и объектов капитального строительства

Восточный административный округ города Москвы



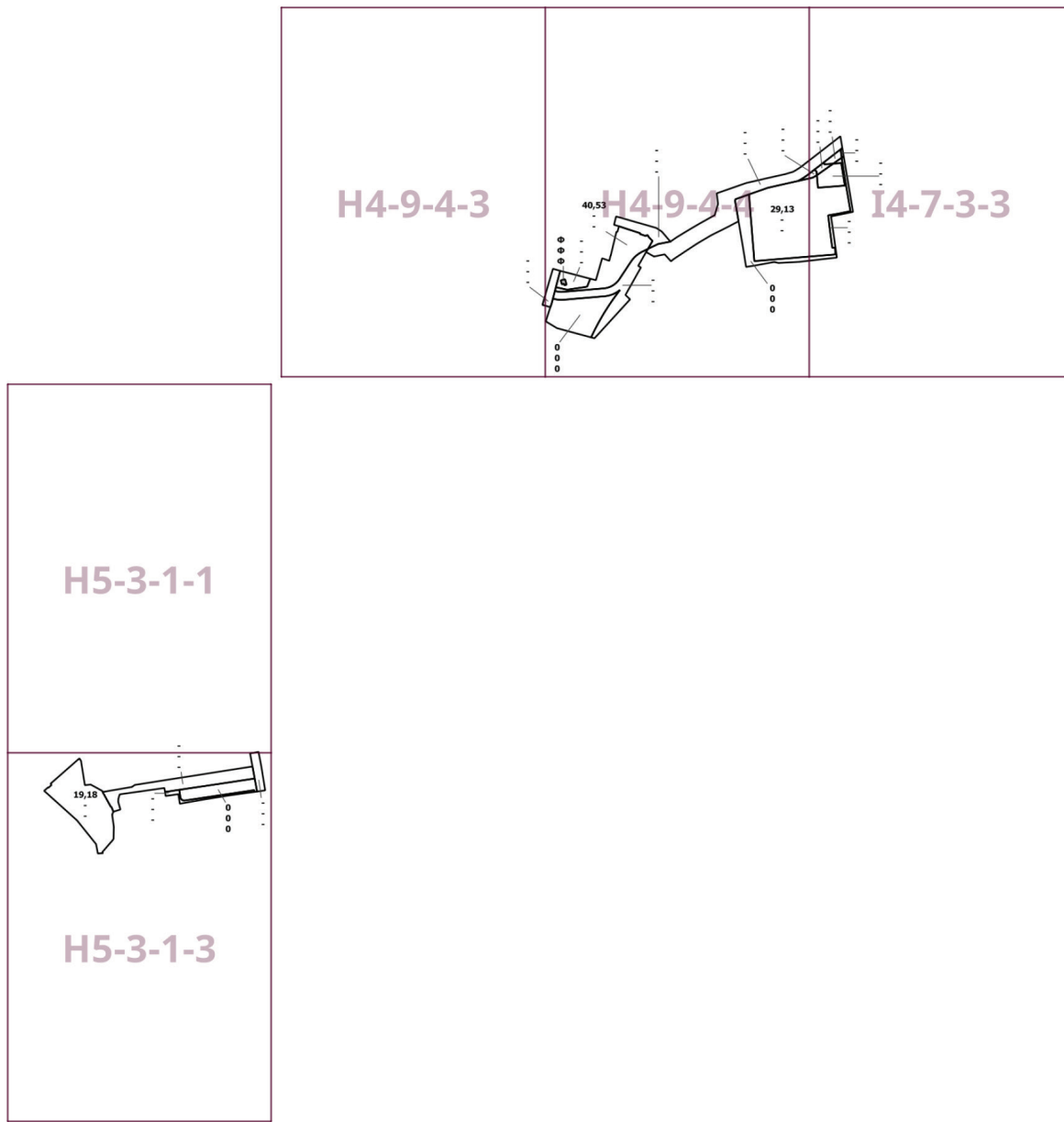
Приложение 2
к постановлению Правительства Москвы
от 12 февраля 2025 г. № 221-ПП

Внесение изменений в приложение к постановлению Правительства Москвы
от 28 марта 2017 г. № 120-ПП

Книга 5

Карта градостроительного зонирования

Границы территориальных зон, подзон территориальных зон и предельные параметры разрешенного строительства, реконструкции объектов капитального строительства
Восточный административный округ города Москвы



Приложение 3
к постановлению Правительства Москвы
от 12 февраля 2025 г. № 221-ПП

**Внесение изменения в приложение к постановлению Правительства Москвы
от 28 марта 2017 г. № 120-ПП**

Книга 14

Пункт 174

Комплексное развитие территорий 2768, 2769, 2770

В отношении территориальных зон, для которых установлены виды разрешенного использования земельных участков и объектов капитального строительства с кодами 2.7.1, 12.0.1, 12.0.2

Расчетные показатели минимально допустимого уровня обеспеченности территории объектами коммунальной, транспортной, социальной инфраструктур

Транспортная инфраструктура	В соответствии с нормативами		
		Наименование показателя (единицы измерения)	Общественные объекты
Коммунальная инфраструктура	Водопотребление	Усредненные расчетные показатели удельного водопотребления в сутки на 1 кв.м общей площади застройки (литр/(сутки x кв.м))	5
	Водоотведение	Коэффициент стока	0,7
		Объем поверхностных вод, поступающих на очистку (куб.м с 1 га территории)	60
	Теплоснабжение	Средний удельный показатель расхода тепла (отопление, вентиляция, горячее водоснабжение – среднечасовое, не более) (ккал/(час x кв.м))	44,5 на 1 кв.м общей площади застройки
	Электроснабжение	Средний удельный показатель расхода электроэнергии на 1 кв.м общей площади застройки в функциональной зоне (не более) (кВт/кв.м)	0,078

Максимально допустимые уровни территориальной доступности указанных объектов для населения в отношении территорий, подлежащих комплексному развитию, не нормируются.

В отношении территориальных зон, для которых установлены виды разрешенного использования земельных участков и объектов капитального строительства с кодами 2.6, 2.7

Расчетные показатели минимально допустимого уровня обеспеченности территории объектами коммунальной, транспортной, социальной инфраструктур

Социальная инфраструктура	Школа	124 места на 1000 жителей
	Дошкольная образовательная организация	54 места на 1000 жителей
	Поликлиники	17,6 посещений в смену на 1000 жителей
Транспортная инфраструктура	Улично-дорожная сеть	Плотность улично-дорожной сети не менее 2,5 км/кв.км (для плотности застройки 40,0 тыс.кв.м/га)

Коммунальная инфраструктура	Водоснабжение	435 л на 1 жителя в сутки
	Водоотведение Дождевая канализация	310–275 л/сутки на 1 жителя 35–40 куб.м/сут с 1 га территории
	Электроснабжение	20 Вт/кв.м общей площади
	Теплоснабжение	165,0 ккал/час на 1 кв.м общей площади жилых зданий

Расчетные показатели максимально допустимого уровня территориальной доступности указанных объектов для населения в отношении территорий, подлежащих комплексному развитию

Социальная инфраструктура	Школа	Радиус доступности не более 500 м
	Дошкольная образовательная организация	Радиус доступности не более 300 м
	Поликлиники	Транспортная доступность не более 15 мин.
Транспортная инфраструктура	Остановочные пункты скоростного внеуличного общественного транспорта	Пешеходная доступность не более 700 м, транспортная доступность не более 2200 м
	Остановочные пункты наземного городского пассажирского транспорта	Пешеходная доступность от мест проживания не более 400 м

В отношении территориальных зон, для которых установлен вид разрешенного использования земельных участков и объектов капитального строительства с кодом 8.3

Расчетные показатели минимально допустимого уровня обеспеченности территории объектами коммунальной, транспортной, социальной инфраструктур

Социальная инфраструктура	Объекты открытой сети местного уровня размещаются на стыковых территориях производственных зон и жилых районов и рассчитываются на население прилегающих районов с коэффициентом учета работающих			
Транспортная инфраструктура	В соответствии с нормативами			
Коммунальная инфраструктура		Наименование показателя (единицы измерения)	Производственные объекты	Общественные объекты
	Водопотребление	Усредненные расчетные показатели удельного водопотребления в сутки на 1 кв.м общей площади застройки (литр/(сутки x кв.м))	2,6, дополнительное водопотребление для нужд промышленного производства определяется в зависимости от технологии	5
	Водоотведение	Коэффициент стока	0,8	0,7
		Объем поверхностных вод, поступающих на очистку (куб.м с 1 га территории)	70	60
	Теплоснабжение	Средний удельный показатель расхода тепла (отопление, вентиляция, горячее водоснабжение – среднечасовое, не более) (ккал/(час x кв.м))	50,4 на 1 кв.м общей площади застройки	44,5 на 1 кв.м общей площади застройки
Электроснабжение	Средний удельный показатель расхода электроэнергии на 1 кв.м общей площади застройки в функциональной зоне (не более) (кВт/кв.м)	Определяется в зависимости от технологии производства	0,078	

Расчетные показатели максимально допустимого уровня территориальной доступности указанных объектов для населения в отношении территорий, подлежащих комплексному развитию

Социальная инфраструктура	Амбулаторно-поликлинические объекты	Следует размещать на территории предприятия
	Аптеки	
	Столовые, кафетерии, буфеты	
Транспортная инфраструктура	Остановочные пункты наземного городского пассажирского транспорта	Не более 400 м от проходной предприятий в производственных и коммунально-складских зонах
	Въезд на территорию	Не менее двух въездов для предприятий с площадками размером более 5 га

О внесении изменений в постановление Правительства Москвы от 28 марта 2017 г. № 120-ПП

Постановление Правительства Москвы от 12 февраля 2025 года № 222-ПП

В соответствии с Градостроительным кодексом Российской Федерации, Законом города Москвы от 25 июня 2008 г. № 28 «Градостроительный кодекс города Москвы», постановлениями Правительства Москвы от 7 апреля 2009 г. № 270-ПП «О создании Городской комиссии по вопросам градостроительства, землепользования и застройки при Правительстве Москвы и об утверждении положений о Городской и окружной комиссиях по вопросам градостроительства, землепользования и застройки при Правительстве Москвы», от 22 марта 2022 г. № 438-ПП «О реализации положений пункта 2 статьи 7 Федерального закона от 14 марта 2022 г. № 58-ФЗ «О внесении изменений в отдельные законодательные акты Российской Федерации» **Правительство Москвы постановляет:**

1. Внести изменения в постановление Правительства Москвы от 28 марта 2017 г. № 120-ПП «Об утверждении правил землепользования и застройки города Москвы»:

1.1. Карту градостроительного зонирования «Границы территориальных зон и виды разрешенного использования земельных участков и объектов капитального строительства. Северо-Восточный административный округ города Москвы» раздела 1 книги 4 территориальной части правил землепользования и застройки приложения к постановлению дополнить изображением территориальной зоны согласно приложению 1 к настоящему постановлению.

1.2. Карту градостроительного зонирования «Границы территориальных зон, подзон территориальных

зон и предельные параметры разрешенного строительства, реконструкции объектов капитального строительства. Северо-Восточный административный округ города Москвы» раздела 1 книги 4 территориальной части правил землепользования и застройки приложения к постановлению дополнить изображением территориальной зоны согласно приложению 2 к настоящему постановлению.

1.3. Раздел 2 книги 4 территориальной части правил землепользования и застройки приложения к постановлению дополнить подразделом в редакции согласно приложению 3 к настоящему постановлению.

1.4. Карту градостроительного зонирования «Территории, в границах которых предусматривается осуществление деятельности по комплексному развитию территории» раздела 1 книги 14 территориальной части правил землепользования и застройки приложения к постановлению дополнить изображением территории согласно приложению 4 к настоящему постановлению.

1.5. Раздел 2 книги 14 территориальной части правил землепользования и застройки приложения к постановлению дополнить подразделом в редакции согласно приложению 5 к настоящему постановлению.

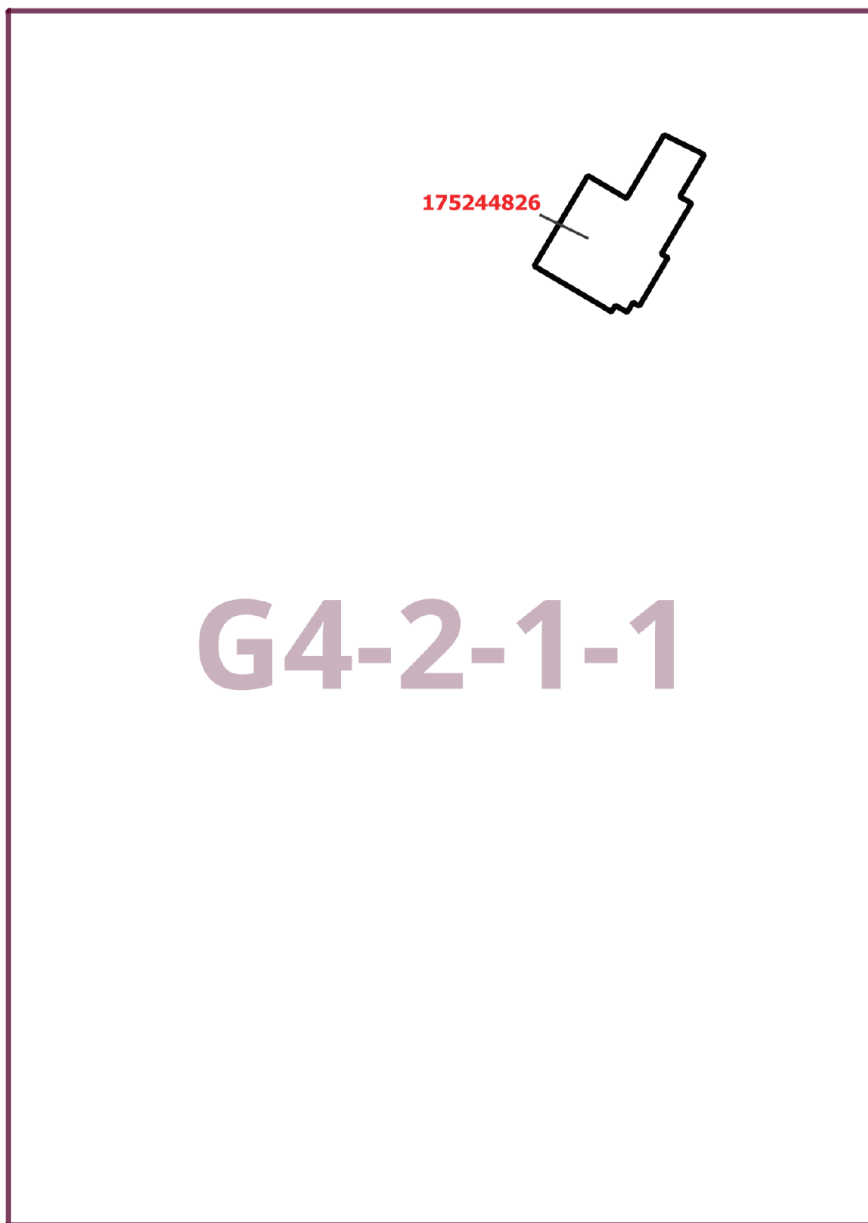
2. Контроль за выполнением настоящего постановления возложить на заместителя Мэра Москвы в Правительстве Москвы по вопросам градостроительной политики и строительства Ефимова В.В.

Мэр Москвы **С.С.Собянин**

Приложение 1
к постановлению Правительства Москвы
от 12 февраля 2025 г. № 222-ПП

**Внесение изменения в приложение к постановлению Правительства Москвы
от 28 марта 2017 г. № 120-ПП**

Книга 4
Карта градостроительного зонирования
Границы территориальных зон и виды разрешенного использования
земельных участков и объектов капитального строительства
Северо-Восточный административный округ города Москвы



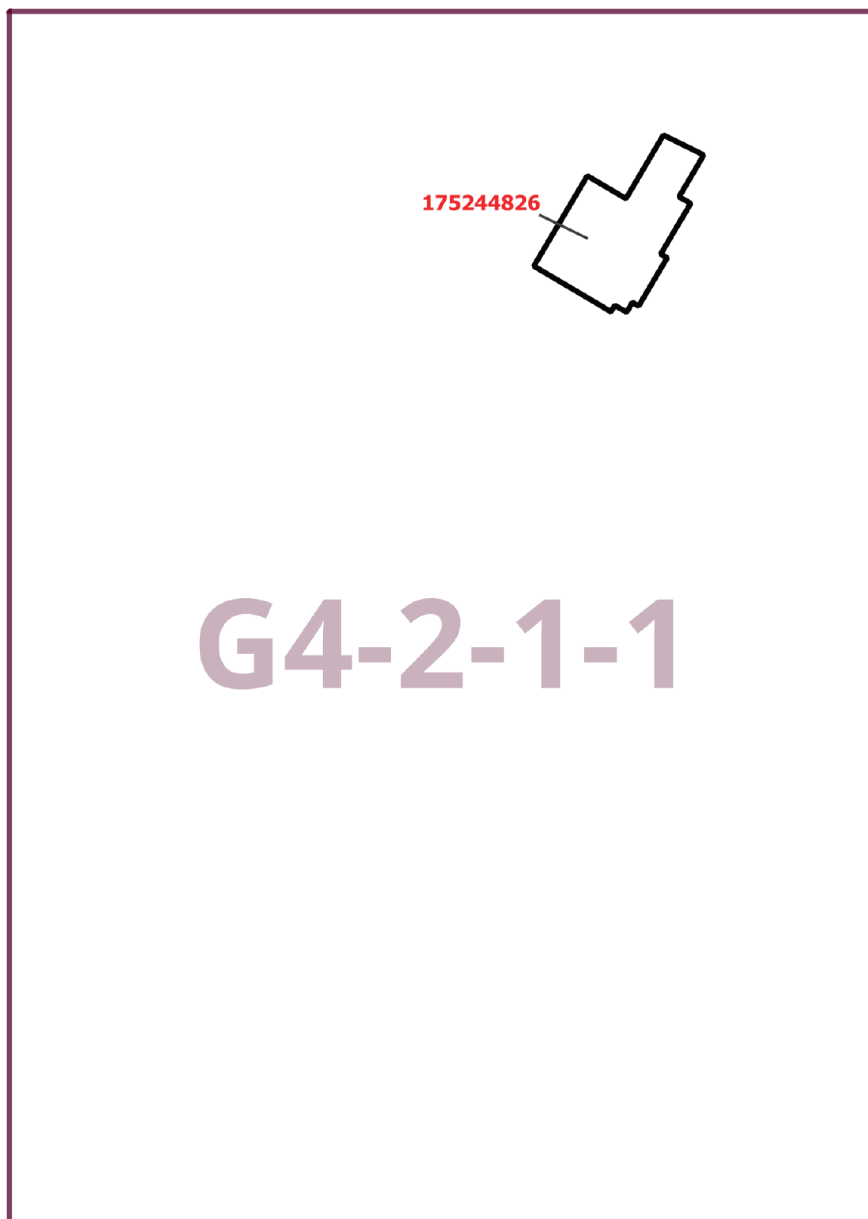
Приложение 2
к постановлению Правительства Москвы
от 12 февраля 2025 г. № 222-ПП

**Внесение изменения в приложение к постановлению Правительства Москвы
от 28 марта 2017 г. № 120-ПП**

Книга 4

Карта градостроительного зонирования

Границы территориальных зон, подзон территориальных зон и предельные параметры
разрешенного строительства, реконструкции объектов капитального строительства
Северо-Восточный административный округ города Москвы



Приложение 3
к постановлению Правительства Москвы
от 12 февраля 2025 г. № 222-ПП

**Внесение изменения в приложение к постановлению Правительства Москвы
от 28 марта 2017 г. № 120-ПП**

Книга 4
Северо-Восточный административный округ города Москвы

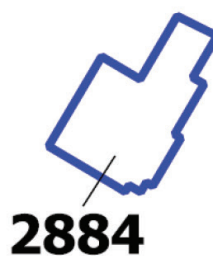
Пункт 647

Территориальная зона	175244826
Основные виды разрешенного использования	2.6. Многоэтажная жилая застройка (высотная застройка). 4.4. Магазины. 4.6. Общественное питание. 12.0.1. Улично-дорожная сеть. 12.0.2. Благоустройство территории
Условно разрешенные виды использования	
Вспомогательные виды	
Максимальный процент застройки (%)	Не установлен
Высота застройки (м)	Не установлена
Плотность застройки (тыс.кв.м/га)	Не установлена
Минимальные и (или) максимальные размеры земельных участков (га)	
Иные показатели	Суммарная поэтажная площадь объектов капитального строительства в габаритах наружных стен – 13 750 кв.м

Приложение 4
к постановлению Правительства Москвы
от 12 февраля 2025 г. № 222-ПП

**Внесение изменения в приложение к постановлению Правительства Москвы
от 28 марта 2017 г. № 120-ПП**

Книга 14
Карта градостроительного зонирования
Территории, в границах которых предусматривается осуществление
деятельности по комплексному развитию территории



G4-2-1-1

Приложение 5

к постановлению Правительства Москвы
от 12 февраля 2025 г. № 222-ПП

**Внесение изменения в приложение к постановлению Правительства Москвы
от 28 марта 2017 г. № 120-ПП**

Книга 14

Пункт 315

Комплексное развитие территории 2884

**В отношении территориальной зоны, для которой установлен вид разрешенного использования
земельных участков и объектов капитального строительства с кодом 2.6**

Расчетные показатели минимально допустимого уровня обеспеченности территории объектами коммунальной, транспортной, социальной инфраструктур

Социальная инфраструктура	Школа	124 места на 1000 жителей
	Дошкольная образовательная организация	54 места на 1000 жителей
	Поликлиники	17,6 посещений в смену на 1000 жителей
Транспортная инфраструктура	Улично-дорожная сеть	Плотность улично-дорожной сети не менее 2,5 км/кв.км (для плотности застройки 40,0 тыс.кв.м/га)
Коммунальная инфраструктура	Водоснабжение	435 л на 1 жителя в сутки
	Водоотведение Дождевая канализация	310–275 л/сутки на 1 жителя 35–40 м ³ /сут с 1 га территории
	Электроснабжение	20 Вт/кв.м общей площади
	Теплоснабжение	165,0 ккал/час на 1 кв.м общей площади жилых зданий

Расчетные показатели максимально допустимого уровня территориальной доступности указанных объектов для населения в отношении территорий, подлежащих комплексному развитию

Социальная инфраструктура	Школа	Радиус доступности не более 500 м
	Дошкольная образовательная организация	Радиус доступности не более 300 м
	Поликлиники	Транспортная доступность не более 15 мин.
Транспортная инфраструктура	Остановочные пункты скоростного внеуличного общественного транспорта	Пешеходная доступность не более 700 м, транспортная доступность не более 2200 м
	Остановочные пункты наземного городского пассажирского транспорта	Пешеходная доступность от мест проживания не более 400 м

В отношении территориальной зоны, для которой установлены виды разрешенного использования земельных участков и объектов капитального строительства с кодами 4.4, 4.6, 12.0.1, 12.0.2

Расчетные показатели минимально допустимого уровня обеспеченности территории объектами коммунальной, транспортной, социальной инфраструктур

Транспортная инфраструктура	В соответствии с нормативами		
		Наименование показателя (единицы измерения)	Общественные объекты
Коммунальная инфраструктура	Водопотребление	Усредненные расчетные показатели удельного водопотребления в сутки на 1 кв.м общей площади застройки (литр/(сутки x кв.м))	5
	Водоотведение	Коэффициент стока	0,7
		Объем поверхностных вод, поступающих на очистку (куб.м с 1 га территории)	60
	Теплоснабжение	Средний удельный показатель расхода тепла (отопление, вентиляция, горячее водоснабжение – среднечасовое, не более) (ккал/(час x кв.м))	44,5 на 1 кв.м общей площади застройки
	Электроснабжение	Средний удельный показатель расхода электроэнергии на 1 кв.м общей площади застройки в функциональной зоне (не более) (кВт/кв.м)	0,078

Максимально допустимые уровни территориальной доступности указанных объектов для населения в отношении территорий, подлежащих комплексному развитию, не нормируются.

О внесении изменений в постановление Правительства Москвы от 28 марта 2017 г. № 120-ПП

Постановление Правительства Москвы от 12 февраля 2025 года № 223-ПП

В соответствии с Градостроительным кодексом Российской Федерации, Законом города Москвы от 25 июня 2008 г. № 28 «Градостроительный кодекс города Москвы», постановлениями Правительства Москвы от 7 апреля 2009 г. № 270-ПП «О создании Городской комиссии по вопросам градостроительства, землепользования и застройки при Правительстве Москвы и об утверждении положений о Городской и окружной комиссиях по вопросам градостроительства, землепользования и застройки при Правительстве Москвы», от 22 марта 2022 г. № 438-ПП «О реализации положений пункта 2 статьи 7 Федерального закона от 14 марта 2022 г. № 58-ФЗ «О внесении изменений в отдельные законодательные акты Российской Федерации» **Правительство Москвы постановляет:**

1. Внести изменения в постановление Правительства Москвы от 28 марта 2017 г. № 120-ПП «Об утверждении правил землепользования и застройки города Москвы»:

1.1. Карту градостроительного зонирования «Границы территориальных зон и виды разрешенного использования земельных участков и объектов капитального строительства. Район Филимонковский города Москвы» раздела 1 книги 12 территориальной части правил землепользования и застройки приложения к постановлению дополнить изображениями территориальных зон согласно приложению 1 к настоящему постановлению.

1.2. Карту градостроительного зонирования «Границы территориальных зон, подзон территориальных зон и предельные параметры разрешенного строительства, реконструкции объектов капитального строительства. Район Филимонковский города Москвы» раздела 1 книги 12 территориальной части правил землепользования и застройки приложения к постановлению дополнить изображениями территориальных зон согласно приложению 2 к настоящему постановлению.

1.3. Раздел 2.3 книги 12 территориальной части правил землепользования и застройки приложения к постановлению дополнить подразделом в редакции согласно приложению 3 к настоящему постановлению.

1.4. Карту градостроительного зонирования «Территории, в границах которых предусматривается осуществление деятельности по комплексному развитию территории» раздела 1 книги 14 территориальной части правил землепользования и застройки приложения к постановлению дополнить изображением территории согласно приложению 4 к настоящему постановлению.

1.5. Раздел 2 книги 14 территориальной части правил землепользования и застройки приложения к постановлению дополнить подразделом в редакции согласно приложению 5 к настоящему постановлению.

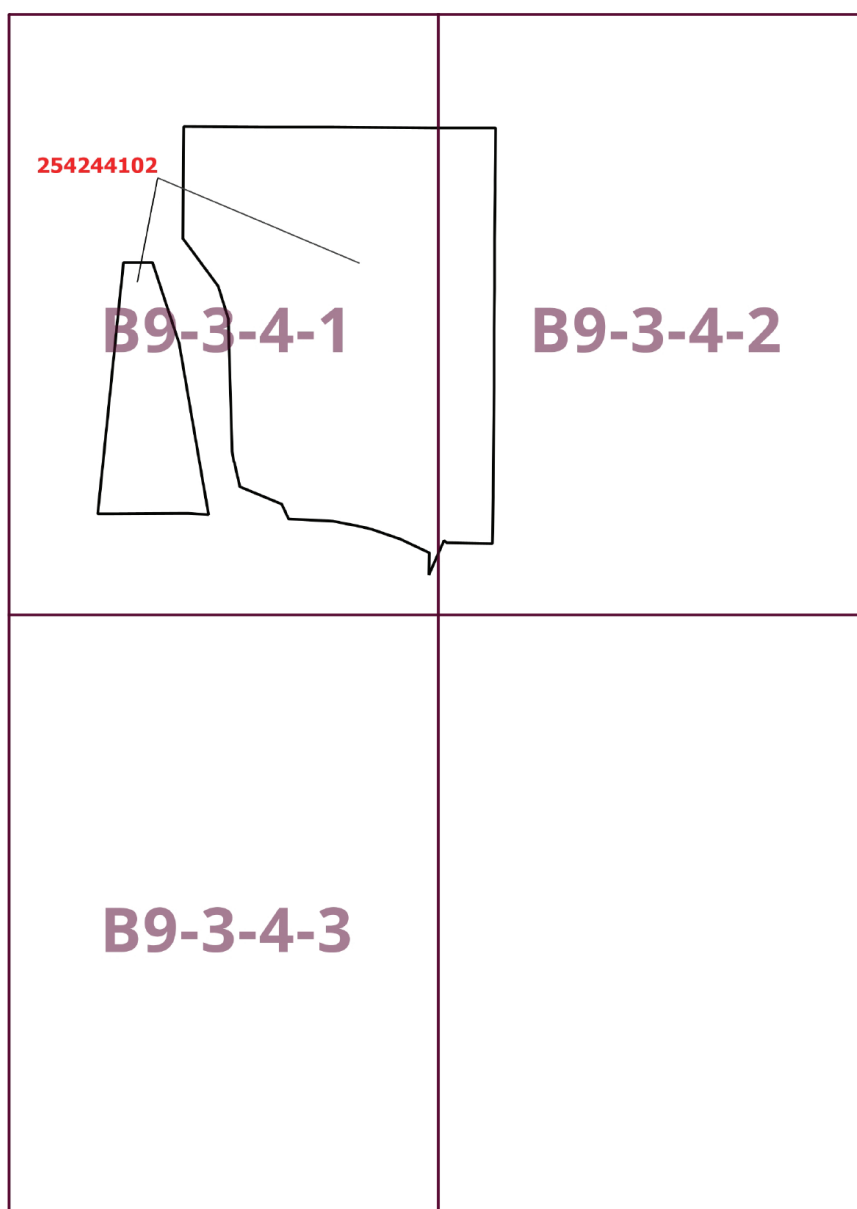
2. Контроль за выполнением настоящего постановления возложить на заместителя Мэра Москвы в Правительстве Москвы по вопросам градостроительной политики и строительства Ефимова В.В.

Мэр Москвы **С.С.Собянин**

Приложение 1
к постановлению Правительства Москвы
от 12 февраля 2025 г. № 223-ПП

**Внесение изменений в приложение к постановлению Правительства Москвы
от 28 марта 2017 г. № 120-ПП**

Книга 12
Новомосковский административный округ города Москвы
Карта градостроительного зонирования
Границы территориальных зон и виды разрешенного использования
земельных участков и объектов капитального строительства
Район Филимонковский города Москвы



**Внесение изменений в приложение к постановлению Правительства Москвы
от 28 марта 2017 г. № 120-ПП**

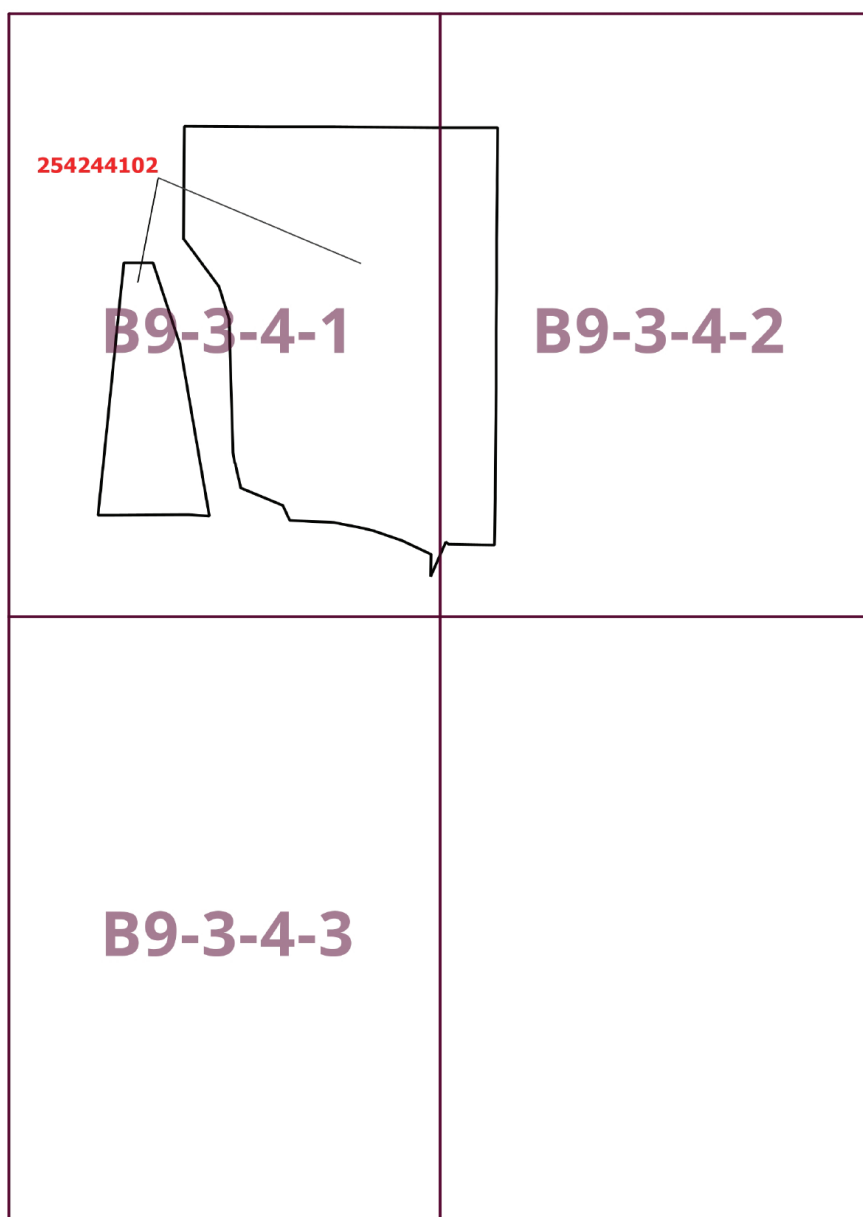
Книга 12

Новомосковский административный округ города Москвы

Карта градостроительного зонирования

Границы территориальных зон, подзон территориальных зон и предельные параметры
разрешенного строительства, реконструкции объектов капитального строительства

Район Филимонковский города Москвы



Приложение 3
к постановлению Правительства Москвы
от 12 февраля 2025 г. № 223-ПП

**Внесение изменения в приложение к постановлению Правительства Москвы
от 28 марта 2017 г. № 120-ПП**

Книга 12
Новомосковский административный округ города Москвы
2.3. Район Филимонковский города Москвы

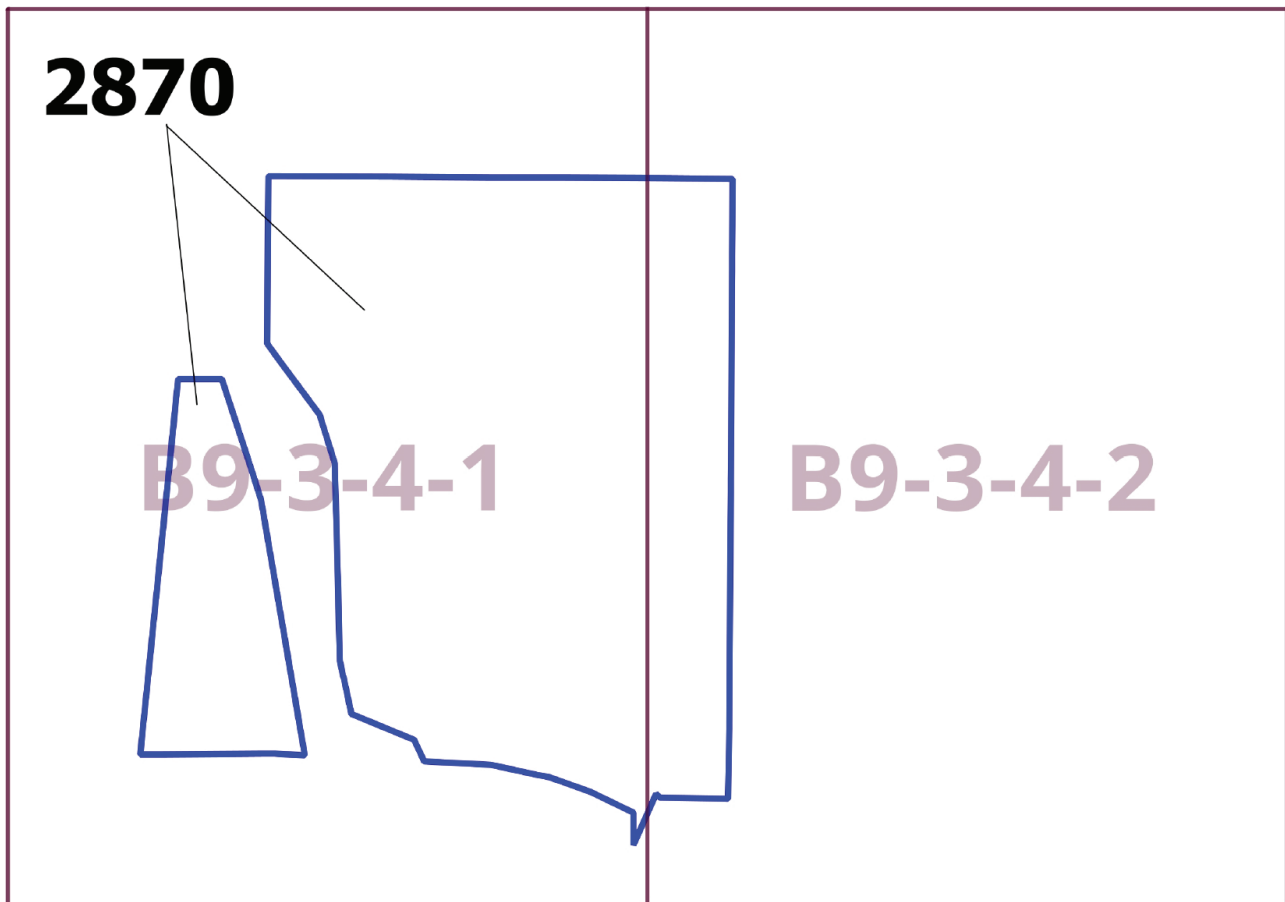
Пункт 307

Территориальная зона	254244102
Основные виды разрешенного использования	2.1. Для индивидуального жилищного строительства. 2.2. Для ведения личного подсобного хозяйства (приусадебный земельный участок). 3.1.1. Предоставление коммунальных услуг. 12.0.1. Улично-дорожная сеть. 12.0.2. Благоустройство территории. 13.2. Ведение садоводства
Условно разрешенные виды использования	
Вспомогательные виды	
Максимальный процент застройки (%)	Для подзоны № 1 площадью 9,126 га – не установлен. Для подзоны № 2 площадью 3,1843 га – 0
Высота застройки (м)	Для подзоны № 1 площадью 9,126 га – не установлена. Для подзоны № 2 площадью 3,1843 га – 0
Плотность застройки (тыс.кв.м/га)	Для подзоны № 1 площадью 9,126 га – не установлена. Для подзоны № 2 площадью 3,1843 га – 0
Минимальные и (или) максимальные размеры земельных участков (га)	
Иные показатели	Для подзоны № 1 площадью 9,126 га суммарная поэтажная площадь в габаритах наружных стен – 10 540 кв.м

Приложение 4
к постановлению Правительства Москвы
от 12 февраля 2025 г. № 223-ПП

**Внесение изменения в приложение к постановлению Правительства Москвы
от 28 марта 2017 г. № 120-ПП**

Книга 14
Карта градостроительного зонирования
Территории, в границах которых предусматривается осуществление
деятельности по комплексному развитию территории



Приложение 5
к постановлению Правительства Москвы
от 12 февраля 2025 г. № 223-ПП

**Внесение изменения в приложение к постановлению Правительства Москвы
от 28 марта 2017 г. № 120-ПП**

Книга 14

Пункт 310

Комплексное развитие территории 2870

В отношении территориальной зоны, для которой установлены виды разрешенного использования земельных участков и объектов капитального строительства с кодами 3.1.1, 12.0.1, 12.0.2, 13.2

Расчетные показатели минимально допустимого уровня обеспеченности территории объектами коммунальной, транспортной, социальной инфраструктур

Транспортная инфраструктура	В соответствии с нормативами		
		Наименование показателя (единицы измерения)	Общественные объекты
Коммунальная инфраструктура	Водопотребление	Усредненные расчетные показатели удельного водопотребления в сутки на 1 кв.м общей площади застройки (литр/(сутки x кв.м))	5
	Водоотведение	Коэффициент стока	0,7
		Объем поверхностных вод, поступающих на очистку (куб.м с 1 га территории)	60
	Теплоснабжение	Средний удельный показатель расхода тепла (отопление, вентиляция, горячее водоснабжение – среднечасовое, не более) (ккал/(час x кв.м))	44,5 на 1 кв.м общей площади застройки
	Электроснабжение	Средний удельный показатель расхода электроэнергии на 1 кв.м общей площади застройки в функциональной зоне (не более) (кВт/кв.м)	0,078

Максимально допустимые уровни территориальной доступности указанных объектов для населения в отношении территорий, подлежащих комплексному развитию, не нормируются

В отношении территориальной зоны, для которой установлены виды разрешенного использования земельных участков и объектов капитального строительства с кодами 2.1, 2.2

Расчетные показатели минимально допустимого уровня обеспеченности территории объектами коммунальной, транспортной, социальной инфраструктур

Социальная инфраструктура	Объект общего образования	124 места на 1000 жителей
	Объект общего образования для детей с ограниченными возможностями здоровья	5 мест на 1000 жителей
	Объект дошкольного образования	63 места на 1000 жителей
	Объект дошкольного образования для детей с ограниченными возможностями здоровья	8 мест на 1000 жителей
	Поликлиника смешанного типа	19 посещений/смену на 1000 жителей
Коммунальная инфраструктура	Канализация	Подключение к центральной системе канализации: рекомендуется. При отсутствии подключения к центральной системе канализации обязательно наличие локальной системы инженерного обеспечения.
	Мусороудаление	Организация вывоза твердых бытовых отходов от площадок с контейнерами. Расстояние от площадок с контейнерами до жилых домов, детских игровых и спортивных площадок, зданий и игровых, прогулочных и спортивных площадок организаций воспитания и обучения, отдыха и оздоровления детей и молодежи, территорий медицинских организаций и предприятий питания – не менее 20 м. При отсутствии организованных площадок вывоз твердых бытовых отходов осуществляется с участков

Расчетные показатели максимально допустимого уровня территориальной доступности указанных объектов для населения в отношении территорий, подлежащих комплексному развитию

Социальная инфраструктура	Объект общего образования	Пешеходно-транспортная доступность до объектов индивидуального жилищного строительства не более 15 минут
	Объект дошкольного образования	Пешеходно-транспортная доступность до объектов индивидуального жилищного строительства не более 15 минут
	Поликлиника смешанного типа	Пешеходно-транспортная доступность не более 20 минут
Транспортная инфраструктура	Остановочные пункты скоростного внеуличного общественного транспорта	Пешеходная доступность не более 700 м; транспортная доступность не более 2200 м
	Остановочные пункты наземного городского общественного транспорта	Пешеходная доступность от мест проживания не более 400 м

О внесении изменения в постановление Правительства Москвы от 28 марта 2017 г. № 120-ПП

Постановление Правительства Москвы от 12 февраля 2025 года № 224-ПП

В соответствии с Градостроительным кодексом Российской Федерации, Законом города Москвы от 25 июня 2008 г. № 28 «Градостроительный кодекс города Москвы», постановлениями Правительства Москвы от 7 апреля 2009 г. № 270-ПП «О создании Городской комиссии по вопросам градостроительства, землепользования и застройки при Правительстве Москвы и об утверждении положений о Городской и окружной комиссиях по вопросам градостроительства, землепользования и застройки при Правительстве Москвы», от 22 марта 2022 г. № 438-ПП «О реализации положений пункта 2 статьи 7 Федерального закона от 14 марта 2022 г. № 58-ФЗ «О внесении изменений в отдельные законодательные акты Российской Федерации» **Правительство Москвы постановляет:**

1. Внести изменение в постановление Правительства Москвы от 28 марта 2017 г. № 120-ПП «Об утверждении правил землепользования и застройки города Москвы», изменив изображение территориальной зоны на карте градостроительного зонирования «Границы территориальных зон и виды разрешенного использования земельных участков и объектов капитального строительства. Северо-Восточный административный округ города Москвы» раздела 1 книги 4 территориальной части правил землепользования и застройки приложения к постановлению согласно приложению к настоящему постановлению.

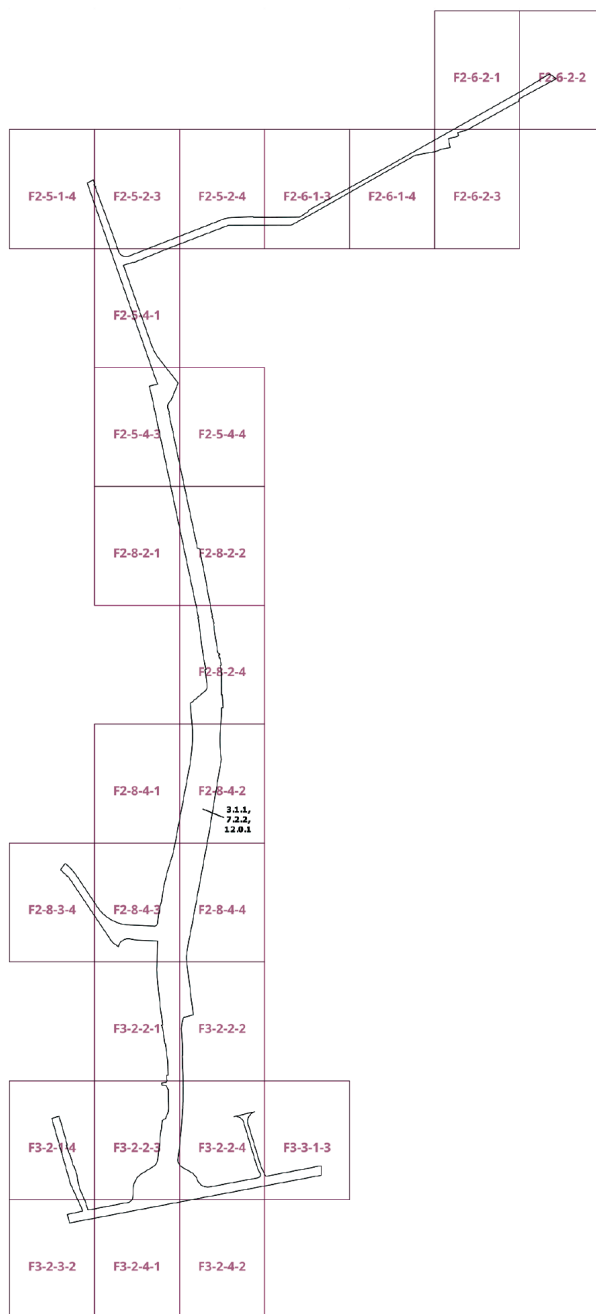
2. Контроль за выполнением настоящего постановления возложить на заместителя Мэра Москвы в Правительстве Москвы по вопросам градостроительной политики и строительства Ефимова В.В.

Мэр Москвы **С.С.Собянин**

**Внесение изменения в приложение к постановлению Правительства Москвы
от 28 марта 2017 г. № 120-ПП**

Книга 14

Карта градостроительного зонирования
Границы территориальных зон и виды разрешенного использования
земельных участков и объектов капитального строительства
Северо-Восточный административный округ города Москвы



Об объектах природного комплекса Юго-Западного административного округа города Москвы

Постановление Правительства Москвы от 12 февраля 2025 года № 225-ПП

В соответствии с законами города Москвы от 25 июня 2008 г. № 28 «Градостроительный кодекс города Москвы» и от 5 мая 2010 г. № 17 «О Генеральном плане города Москвы», в связи с изменением градостроительной ситуации и в целях соблюдения баланса природных и озелененных территорий города Москвы **Правительство Москвы постановляет:**

1. Изменить границы объекта природного комплекса № 64 Юго-Западного административного округа города Москвы «Березовая роща между МКАД и ул. Академика Варги», исключив из его состава участок территории площадью 1,45 га, согласно приложению 1 к настоящему постановлению.

2. Включить в состав природных и озелененных территорий Юго-Западного административного округа города Москвы участок территории площадью 1,85 га, образовав объект природного комплекса № 144 «Сквер вблизи владения 5, корпус 1 по улице Академика Варги» и установив его границы согласно приложению 2 к настоящему постановлению.

3. Внести изменения в постановление Правительства Москвы от 19 января 1999 г. № 38 «О проектных предложениях по установлению границ Природного комплекса с их описанием и закреплением актами красных линий» (в редакции постановлений Правительства Москвы от 29 мая 2024 г. № 1131-ПП, от 24 июля 2024 г. № 1716-ПП):

3.1. Пункт 64 раздела «Юго-Западный АО» приложения 1 к постановлению изложить в редакции согласно приложению 3 к настоящему постановлению.

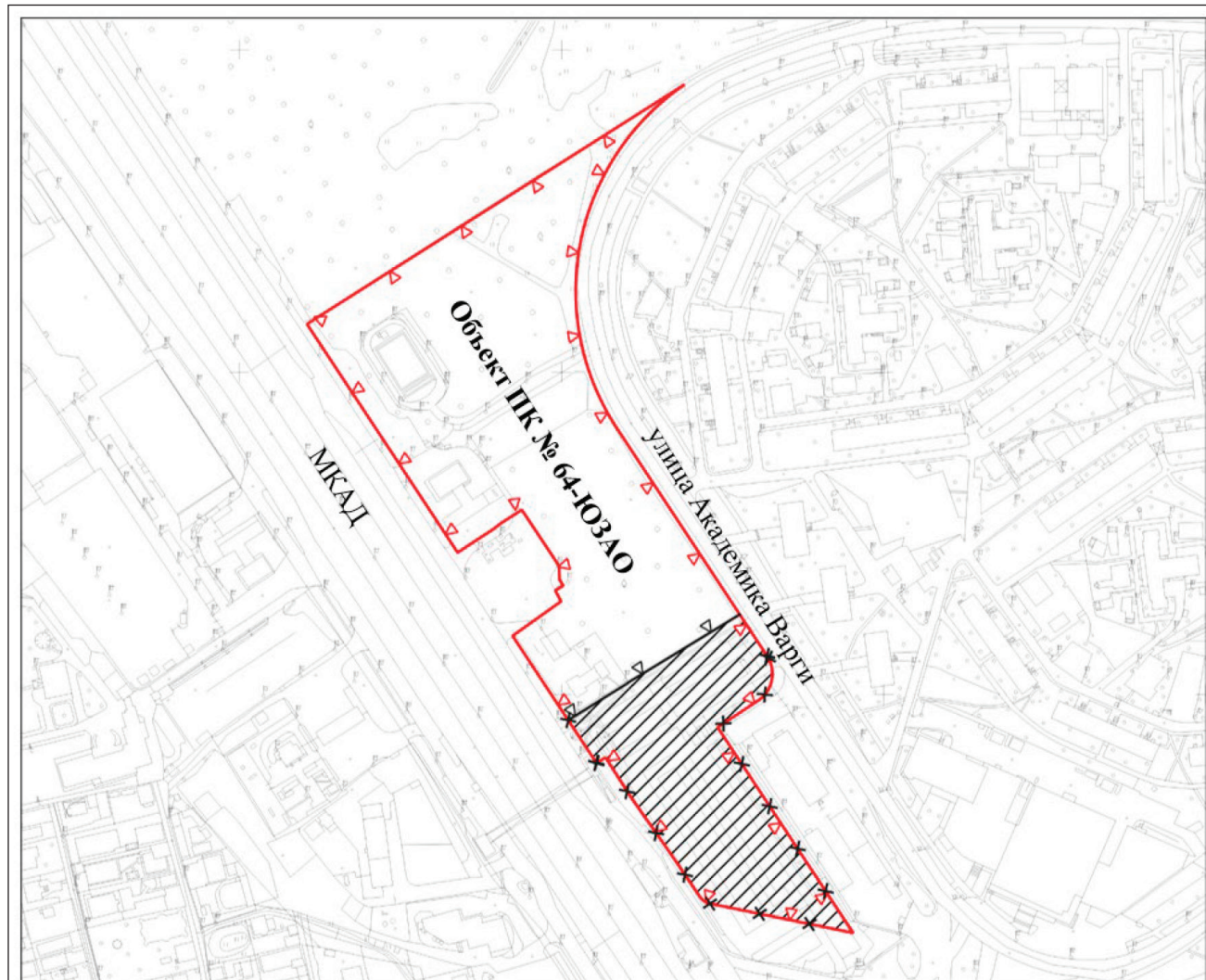
3.2. Раздел «Юго-Западный АО» приложения 1 к постановлению дополнить пунктом 144 в редакции согласно приложению 3 к настоящему постановлению.

4. Контроль за выполнением настоящего постановления возложить на заместителя Мэра Москвы в Правительстве Москвы по вопросам градостроительной политики и строительства Ефимова В.В.





Мэр Москвы **С.С.Собянин**

Приложение 1
к постановлению Правительства Москвы
от 12 февраля 2025 г. № 225-ПП

**Схема границ объекта природного комплекса № 64 Юго-Западного административного округа города Москвы
«Березовая роща между МКАД и ул. Академика Варги»**

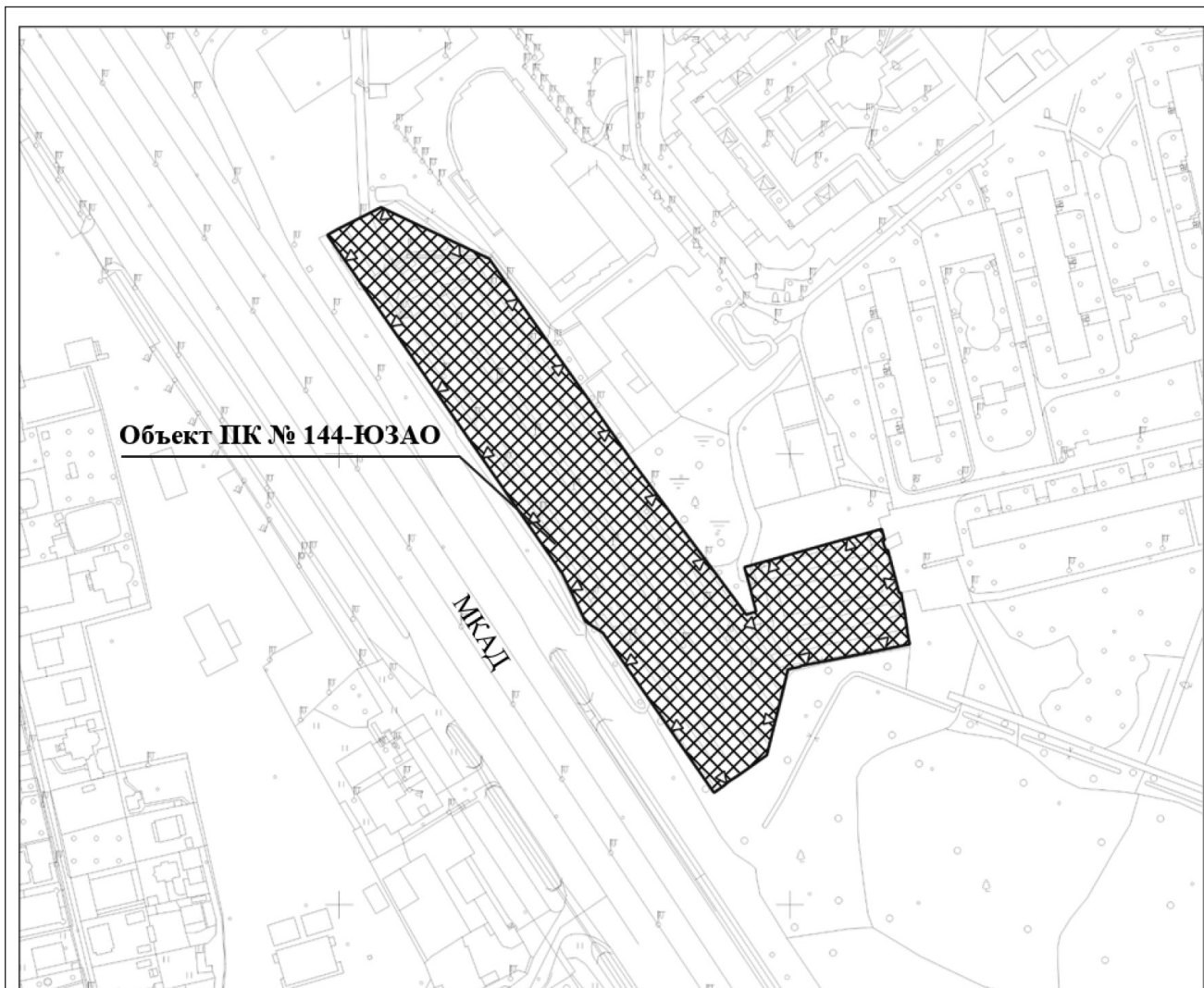


УСЛОВНЫЕ ОБОЗНАЧЕНИЯ

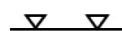
-  существующие границы объектов природного комплекса города Москвы
-  отменяемые границы объектов природного комплекса города Москвы
-  устанавливаемые границы объектов природного комплекса города Москвы
-  участок территории, исключаемый из состава объекта природного комплекса № 64 Юго-Западного административного округа города Москвы «Березовая роща между МКАД и ул. Академика Варги», площадью 1,45 га

Приложение 2
к постановлению Правительства Москвы
от 12 февраля 2025 г. № 225-ПП

**Схема границ объекта природного комплекса № 144 Юго-Западного административного округа города Москвы
«Сквер вблизи владения 5, корпус 1 по улице Академика Варги»**



УСЛОВНЫЕ ОБОЗНАЧЕНИЯ



устанавливаемые границы объекта природного комплекса города Москвы



участок территории, включаемый в состав объекта природного комплекса № 144 Юго-Западного административного округа города Москвы «Сквер вблизи владения 5, корпус 1 по улице Академика Варги», площадь 1,85 га

Приложение 3
к постановлению Правительства Москвы
от 12 февраля 2025 г. № 225-ПП

Внесение изменений в приложение 1 к постановлению Правительства Москвы
от 19 января 1999 г. № 38

ПЕРЕЧЕНЬ ТЕРРИТОРИЙ ПРИРОДНОГО КОМПЛЕКСА Г. МОСКВЫ
(кроме особо охраняемых природных территорий и объектов Природного комплекса
Центрального административного округа)

№ объекта	Наименование объекта Природного комплекса	Режим регулирования градостроительной деятельности	Площадь**, га
1	2	3	4
ЮГО-ЗАПАДНЫЙ АО			
64	Березовая роща между МКАД и ул. Академика Варги	Озелененная территория общего пользования	3,94
144	Сквер вблизи владения 5, корпус 1 по улице Академика Варги	Озелененная территория общего пользования	1,85

О внесении изменений в постановление Правительства Москвы от 3 октября 2017 г. № 735-ПП

Постановление Правительства Москвы от 12 февраля 2025 года № 226-ПП

В соответствии с частью 22 статьи 45 Градостроительного кодекса Российской Федерации, Законом города Москвы от 25 июня 2008 г. № 28 «Градостроительный кодекс города Москвы» **Правительство Москвы постановляет:**

1. Внести изменения в постановление Правительства Москвы от 3 октября 2017 г. № 735-ПП «Об утверждении проекта планировки территории линейных объектов участков улично-дорожной сети – Верейская улица и проектируемый проезд № 656» (в редакции постановления Правительства Москвы от 27 декабря 2022 г. № 3032-ПП):

1.1. В преамбуле постановления слова «постановлением Правительства Москвы от 6 апреля 2010 г. № 270-ПП «Об утверждении Положения о составе, порядке подготовки, согласования и представления на утверждение проектов планировки территорий в городе Москве» заменить словами «постановлением Правительства Москвы от 30 апреля 2019 г. № 449-ПП «Об утверждении Положения о составе, порядке подготовки, согласования и представления на утверждение проектов планировки территории в городе Москве».

1.2. В пункте 2 постановления слова «Бочкарева А.Ю.» заменить словами «Ефимова В.В.».

1.3. Абзац 5 раздела 1 приложения к постановлению дополнить дефисом в следующей редакции:

«– строительство проектируемого проезда № 1.».

1.4. Раздел 1 приложения к постановлению дополнить абзацем двенадцатым в следующей редакции:

«Проектом планировки территории предусматривается строительство канализационной насосной станции.».

1.5. Приложение к постановлению дополнить разделом 2(2) в редакции согласно приложению 1 к настоящему постановлению.

1.6. Приложение к постановлению дополнить разделом 3(2) в редакции согласно приложению 2 к настоящему постановлению.

1.7. Строку с номером участка на плане 63 раздела 4(1) приложения к постановлению признать утратившей силу.

1.8. Приложение к постановлению дополнить разделом 4(2) в редакции согласно приложению 3 к настоящему постановлению.

1.9. Абзац 3 раздела 5 приложения к постановлению дополнить дефисом в следующей редакции:

«– строительство проектируемого проезда № 1.».

1.10. Абзац 4 раздела 5 приложения к постановлению дополнить дефисом в следующей редакции:

«– строительство канализационной насосной станции.».

1.11. Приложение к постановлению дополнить планом «План красных линий» (2)» в редакции согласно приложению 4 к настоящему постановлению.

1.12. Приложение к постановлению дополнить планом «Функционально-планировочная организация территории» (2)» в редакции согласно приложению 5 к настоящему постановлению.

1.13. Приложение к постановлению дополнить планом «Границы зон планируемого размещения объектов» (2)» в редакции согласно приложению 6 к настоящему постановлению.

1.14. Приложение к постановлению дополнить планом «Межевание территории» (2)» в редакции согласно приложению 7 к настоящему постановлению.

2. Контроль за выполнением настоящего постановления возложить на заместителя Мэра Москвы в Правительстве Москвы по вопросам градостроительной политики и строительства Ефимова В.В.

Мэр Москвы **С.С.Собянин**

Приложение 1
к постановлению Правительства Москвы
от 12 февраля 2025 г. № 226-ПП

Внесение изменения в приложение к постановлению Правительства Москвы
от 3 октября 2017 г. № 735-ПП

2(2). Основные показатели проекта планировки территории линейных объектов участков улично-дорожной сети

№ п/п	Перечень основных требований	Содержание требований	
1	Основание подготовки проекта планировки территории	1. Закон города Москвы от 5 мая 2010 г. № 17 «О Генеральном плане города Москвы». 2. Распоряжение Москомархитектуры от 11 сентября 2024 г. № 1855 «О подготовке проекта внесения изменений в постановление Правительства Москвы от 3 октября 2017 г. № 735-ПП»	
2	Категория линейного объекта	Проектируемый проезд № 1 – основной проезд	
3	Вид работ	Строительство	
4	Планировочные показатели линейного объекта	Первый этап	Второй этап (расчетный срок)
4.1	Проектируемый проезд № 1	Строительство	
	Протяженность	0,19 км	
	Количество полос	По одной полосе движения в каждом направлении	
	Ширина проезжей части	6,0 м	
	Разделение транспортных потоков	Разделительная полоса в разметке	
	Полосы безопасности	Не предусматриваются	
	Движение НГПТ	Не предусматривается	
	Выделенные полосы для НГПТ	Не предусматриваются	
	Остановочные пункты НГПТ	Не предусматриваются	

Приложение 2
к постановлению Правительства Москвы
от 12 февраля 2025 г. № 226-ПП

Внесение изменения в приложение к постановлению Правительства Москвы
от 3 октября 2017 г. № 735-ПП

**3(2). Таблица «Участки территории (зоны) планируемого размещения объектов»
к плану «Границы зон планируемого размещения объектов» (2)**

№ на плане	Назначение зоны планируемого размещения	Наименование объекта	Характеристики объекта	
			площадь, кв. м	протяженность, км
1	2	3	4	5
6	Зона планируемого размещения наземных сооружений	Проектируемый проезд № 1	3 028	0,19
7	Зона планируемого размещения наземных объектов инженерной инфраструктуры	Канализационная насосная станция	176	-

Приложение 3
к постановлению Правительства Москвы
от 12 февраля 2025 г. № 226-ПП

Внесение изменения в приложение к постановлению Правительства Москвы
от 3 октября 2017 г. № 735-ПП

**4(2). Характеристика земельных участков территории
к плану «Межевание территории» (2)**

№ участка на плане	Кадастровый номер	Адресные ориентиры	Образуемые земельные участки		Примечание	Вид ограничения на участке, площадь, кв.м
			Назначение образуемого земельного участка	Площадь образуемого земельного участка, кв.м		
1	2	3	4	5	6	7
63	77:07:0012002:1599	Москва, внутригородская территория муниципального округа Можайский, Верейская улица, земельный участок 14С	Ф ³	6 246	Изыятие	особо охраняемая зеленая территория – 6246; водоохранная зона – 6241; прибрежная защитная полоса – 6664; красные линии – 349
			Улично-дорожная сеть, коммунальное обслуживание	423		
86	77:07:0012002:22	г. Москва, ул. Верейская, вл 14	Коммунальное обслуживание	62	Сервитут	техническая зона инженерных коммуникаций и сооружений – 1379; особо охраняемая зеленая территория – 1379; водоохранная зона – 1379; прибрежная защитная полоса – 1379;
			Ф ³	1 379		
87	Образуемый земельный участок	г. Москва, ул. Верейская, вл. 14	Коммунальное обслуживание	245	Изыятие	береговая полоса – 1324; границы технической зоны инженерных коммуникаций и сооружений – 371
			Улично-дорожная сеть	245		
						особо охраняемая зеленая территория – 245; водоохранная зона – 245; прибрежная защитная полоса – 245; красные линии – 245

№ участка на плане	Кадастровый номер	Адресные ориентиры	Образуемые земельные участки		Примечание	Вид ограничения на участке, площадь, кв.м
			Назначение образуемого земельного участка	Площадь образуемого земельного участка, кв.м		
1	2	3	4	5	6	7
88	Образуемый земельный участок	г. Москва, район Можайский	Улично-дорожная сеть	2 323	-	особо охраняемая зеленая территория – 2323; водоохранная зона – 2323; прибрежная защитная полоса – 2323; красные линии – 232
89	77:07:0012002: 1281	Москва, тер. ООПТ «Природный заказник «Долина реки Сетунь», ул. Верейская, з/у 2	Ф ³	3 032	-	особо охраняемая зеленая территория – 3032; водоохранная зона – 3032; прибрежная защитная полоса – 826
90	Образуемый земельный участок	Москва, тер. ООПТ «Природный заказник «Долина реки Сетунь», ул. Верейская, з/у 2	Улично-дорожная сеть, коммунальное обслуживание	37	Изъятие	особо охраняемая зеленая территория – 37; водоохранная зона – 37; прибрежная защитная полоса – 37; красные линии – 37
91	Образуемый земельный участок	Москва, внутригородская территория муниципального округа Можайский, Верейская улица, земельный участок 14С	Улично-дорожная сеть	37	-	особо охраняемая зеленая территория – 37; водоохранная зона – 37; прибрежная защитная полоса – 37; красные линии – 37
92	Образуемый земельный участок	Москва, внутригородская территория муниципального округа Можайский, Верейская улица, земельный участок 14С	Улично-дорожная сеть	349	-	особо охраняемая зеленая территория – 349; водоохранная зона – 349; прибрежная защитная полоса – 349; красные линии – 349
92	Образуемый земельный участок	Москва, внутригородская территория муниципального округа Можайский, Верейская улица, земельный участок 14С	Коммунальное обслуживание	176	-	особо охраняемая зеленая территория – 74; водоохранная зона – 176; прибрежная защитная полоса – 117

№ участка на плане	Кадастровый номер	Адресные ориентиры	Образуемые земельные участки		Примечание	Вид ограничения на участке, площадь, кв.м
			Назначение образуемого земельного участка	Площадь образуемого земельного участка, кв.м		
1	2	3	4	5	6	7
93	77:07:0012002:	г. Москва, район Можайский	Ф ³	67 060	-	техническая зона инженерных коммуникаций и сооружений – 10858; особо охраняемая зеленая территория – 68064; водоохранная зона – 61195; прибрежная защитная полоса – 40555; береговая полоса – 21361; красные линии – 6010
			Улично-дорожная сеть, коммунальное обслуживание	3 414	Изъятие	
			Коммунальное обслуживание	4 937	Сервитут	

Ф³ – Фактическое использование – в качестве основных видов разрешенного использования земельных участков и объектов капитального строительства устанавливаются виды разрешенного использования упомянутых земельных участков и объектов капитального строительства, сведения о которых содержатся в Едином государственном реестре недвижимости.

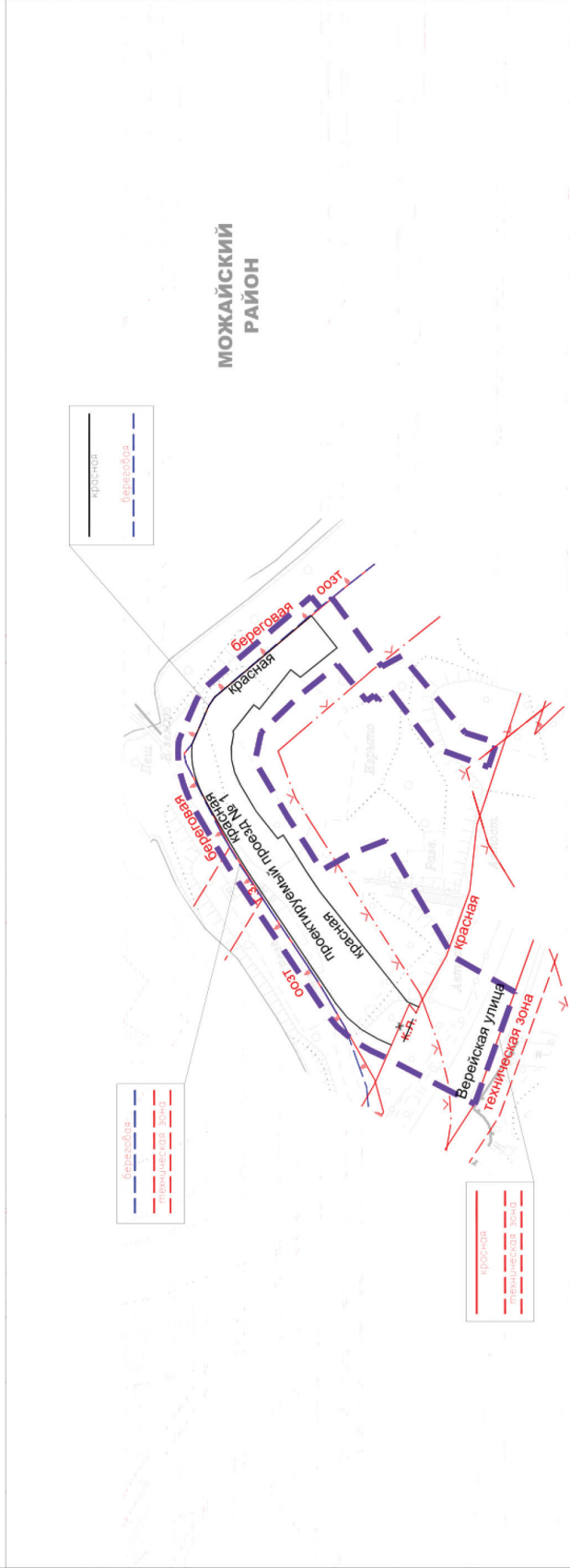
Внесение изменения в приложение к постановлению
Правительства Москвы от 3 октября 2017 г. № 735-ПП

"План красных линий" (2)

Можайский район города Москвы

Разработано в М 1:2000

- УСЛОВНЫЕ ОБОЗНАЧЕНИЯ
- граница внесения изменений в проект планировки территории
 - существующие линии градостроительного регулирования:
 - красная линия улично-дорожной сети
 - границы водохранимых зон
 - границы прибрежных защитных полос
 - границы технических зон инженерных коммуникаций и сооружений
 - границы береговых полос
 - границы особо охраняемых зеленых территорий
 - Отменяемые линии градостроительного регулирования:
 - красная линия улично-дорожной сети
 - Устанавливаемые линии градостроительного регулирования:
 - красная линия улично-дорожной сети

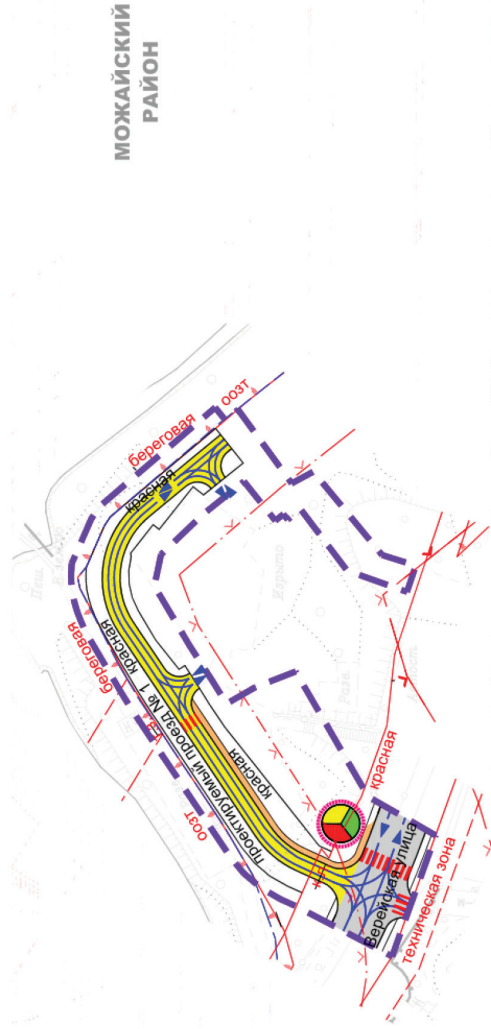


Внесение изменения в приложение к постановлению Правительства Москвы от 3 октября 2017 г. № 735-ПП План "Функционально-планировочная организация территории" (2)

Можайский район города Москвы
Разработано в М 1:2000



- УСЛОВНЫЕ ОБОЗНАЧЕНИЯ**
- границы внесения изменений в проект планировки территории
 - Существующие линии градостроительного регулирования:**
 - красные линии улично-дорожной сети
 - границы водохозяйственных зон
 - границы прибрежных защитных полос
 - границы зон инженерных коммуникаций и сооружений
 - границы береговых полос
 - границы особо охраняемых зеленых территорий
 - Отменяемые линии градостроительного регулирования:**
 - красные линии улично-дорожной сети
 - Устанавливаемые линии градостроительного регулирования:**
 - красные линии улично-дорожной сети
-
- существующая проезжая часть
 - проектируемая проезжая часть
 - проектируемый тротуар
 - направления движения транспорта
 - проектируемые наземные пешеходные переходы
 - проектируемые светофорные объекты



Внесение изменения в приложение к постановлению Правительства Москвы от 3 октября 2017 г. № 735-ПП План "Границы зон планируемого размещения объектов" (2)

Можайский район города Москвы
Разработано в М 1:2000



- УСТОВНЫЕ ОБОЗНАЧЕНИЯ**
- граница внесения изменений в проект планировки территории
 - Зоны планируемого размещения объектов капитального строительства:
 - границы зон планируемого размещения объектов капитального строительства, иных объектов Федерального, регионального значения
 - зоны планируемого размещения наземных сооружений
 - зоны планируемого размещения объектов инженерной инфраструктуры
 - зоны планируемого размещения наземных объектов инженерной инфраструктуры
 - номер зоны планируемого размещения объектов капитального строительства
- 6



Внесение изменения в приложение к постановлению
Правительства Москвы от 3 октября 2017 г. № 735-ПП

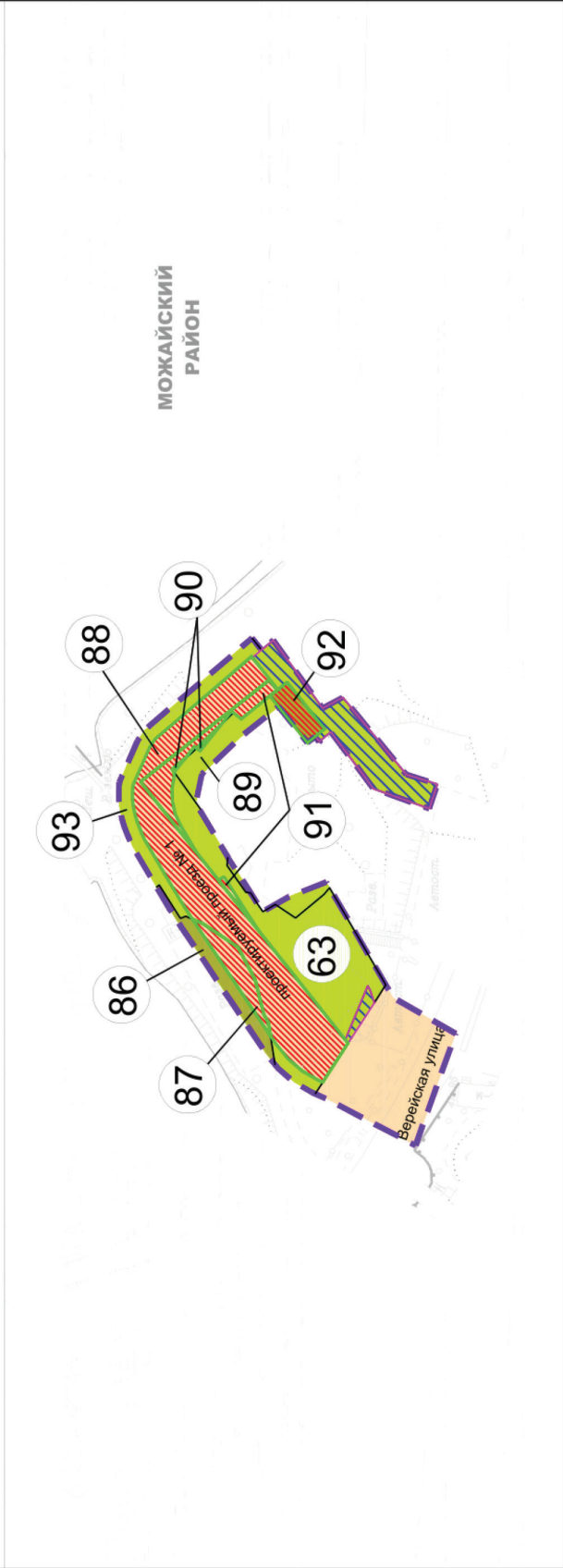
План "Межевание территории" (2)

Можайский район города Москвы

Разработано в М 1:2000



- УСЛОВНЫЕ ОБОЗНАЧЕНИЯ**
- граница внесения изменений в проект планировки территории
 - номер участка
 - образуемые земельные участки
- Участки зданий, сооружений, территории:**
- участки территорий общего пользования, линейных объектов
 - участки нежилых зданий и сооружений
 - участки особо охраняемых зеленых территорий
- границы существующих и подлежащих образованию земельных участков, предполагаемых к изъятию для строительства и эксплуатации линейных объектов**
- зоны действия сервитута**
- границы земельных участков**



О внесении изменений в постановление Правительства Москвы от 28 марта 2017 г. № 120-ПП

Постановление Правительства Москвы от 12 февраля 2025 года № 227-ПП

В соответствии с Градостроительным кодексом Российской Федерации, Законом города Москвы от 25 июня 2008 г. № 28 «Градостроительный кодекс города Москвы», постановлением Правительства Москвы от 7 апреля 2009 г. № 270-ПП «О создании Городской комиссии по вопросам градостроительства, землепользования и застройки при Правительстве Москвы и об утверждении положений о Городской и окружной комиссиях по вопросам градостроительства, землепользования и застройки при Правительстве Москвы» **Правительство Москвы постановляет:**

1. Внести изменение в постановление Правительства Москвы от 28 марта 2017 г. № 120-ПП «Об утверждении правил землепользования и застройки города Москвы», изменив изображение территориальной зоны на карте градостроительного зонирования «Границы территориальных зон, подзон территориальных зон и предельные параметры разрешенного строительства, реконструкции объектов капитального строительства». Южный административный округ города Москвы» раздела 1 книги 7 территориальной части правил землепользования и застройки приложения к постановлению согласно приложению к настоящему постановлению.

2. Контроль за выполнением настоящего постановления возложить на заместителя Мэра Москвы в Правительстве Москвы по вопросам градостроительной политики и строительства Ефимова В.В.

Мэр Москвы **С.С.Собянин**

Приложение 1
к постановлению Правительства Москвы
от 12 февраля 2025 г. № 227-ПП

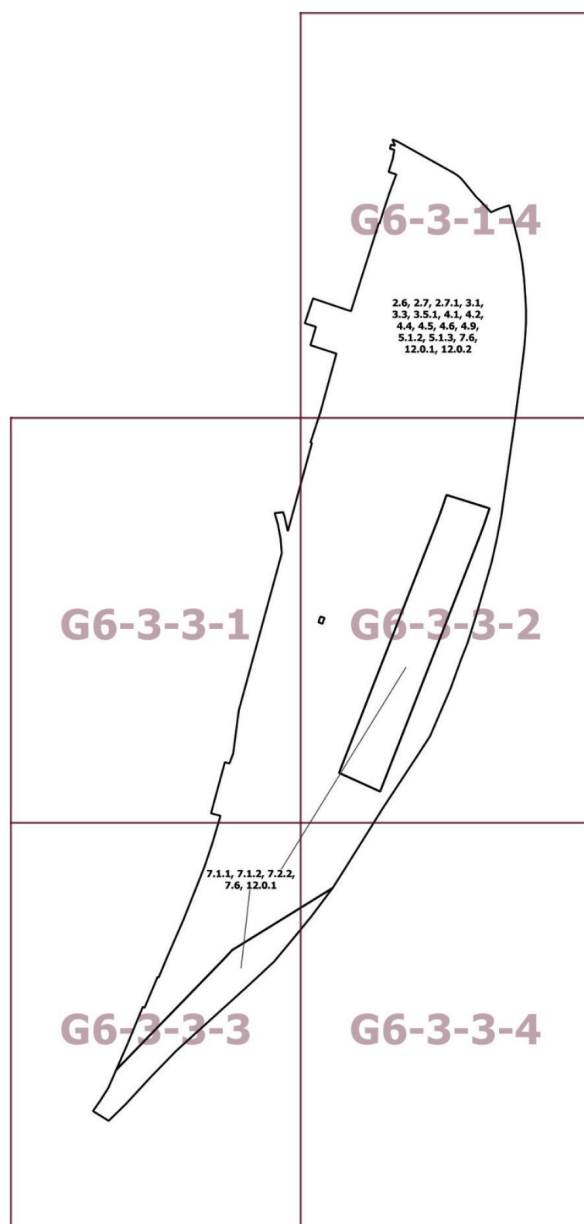
Внесение изменений в приложение к постановлению Правительства Москвы
от 28 марта 2017 г. № 120-ПП

Книга 7

Карта градостроительного зонирования

Границы территориальных зон и виды разрешенного использования
земельных участков и объектов капитального строительства

Южный административный округ города Москвы



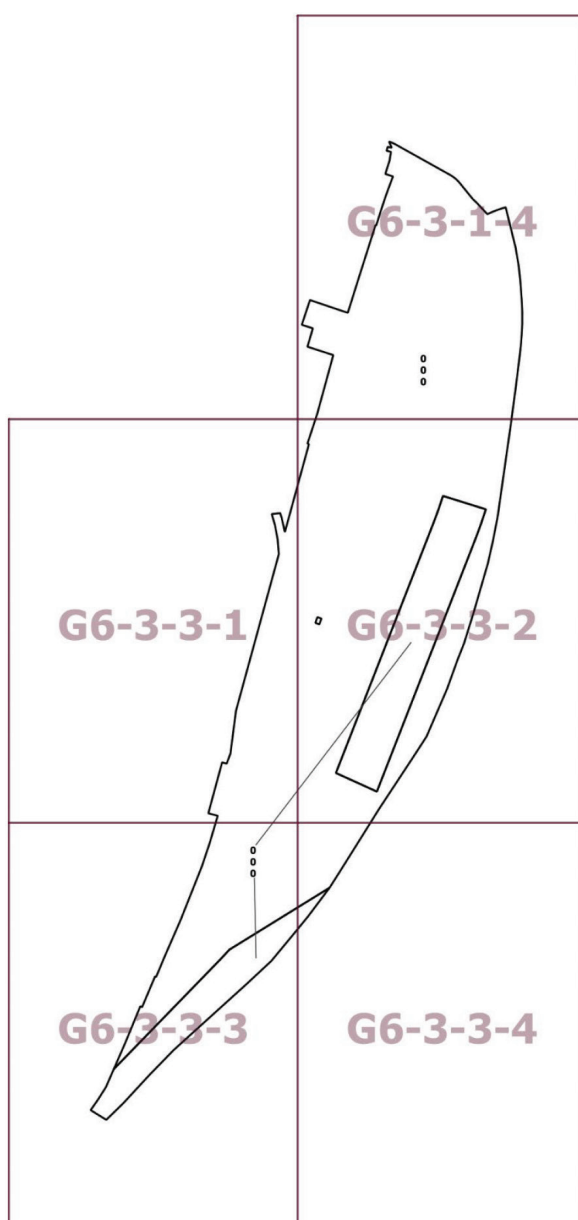
Приложение 2
к постановлению Правительства Москвы
от 12 февраля 2025 г. № 227-ПП

**Внесение изменений в приложение к постановлению Правительства Москвы
от 28 марта 2017 г. № 120-ПП**

Книга 7

Карта градостроительного зонирования

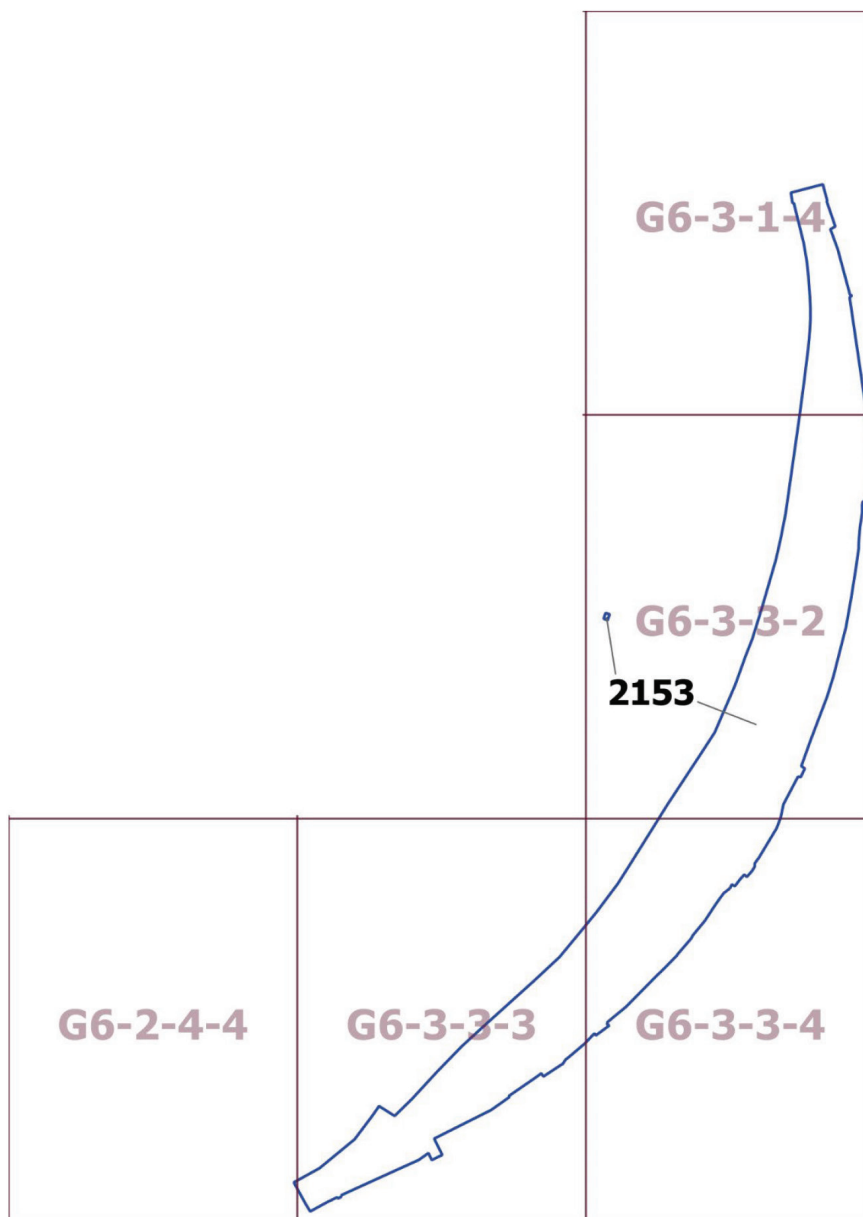
Границы территориальных зон, подзон территориальных зон и предельные параметры
разрешенного строительства, реконструкции объектов капитального строительства
Южный административный округ города Москвы



Приложение 3
к постановлению Правительства Москвы
от 12 февраля 2025 г. № 227-ПП

Внесение изменения в приложение к постановлению Правительства Москвы
от 28 марта 2017 г. № 120-ПП

Книга 14
Карта градостроительного зонирования
Территории, в границах которых предусматривается осуществление
деятельности по комплексному развитию территории



О внесении изменений в постановление Правительства Москвы от 28 марта 2017 г. № 120-ПП

Постановление Правительства Москвы от 12 февраля 2025 года № 228-ПП

В соответствии с Градостроительным кодексом Российской Федерации, Законом города Москвы от 25 июня 2008 г. № 28 «Градостроительный кодекс города Москвы», постановлением Правительства Москвы от 7 апреля 2009 г. № 270-ПП «О создании Городской комиссии по вопросам градостроительства, землепользования и застройки при Правительстве Москвы и об утверждении положений о Городской и окружной комиссиях по вопросам градостроительства, землепользования и застройки при Правительстве Москвы» **Правительство Москвы постановляет:**

1. Внести изменения в постановление Правительства Москвы от 28 марта 2017 г. № 120-ПП «Об утверждении правил землепользования и застройки города Москвы»:

1.1. Карту градостроительного зонирования «Границы территориальных зон и виды разрешенного использования земельных участков и объектов капитального строительства. Юго-Западный административный округ города Москвы» раздела 1 книги 8 территориальной части правил землепользования и застройки приложения к постановлению дополнить изображением территориальной зоны согласно приложению 1 к настоящему постановлению.

1.2. Карту градостроительного зонирования «Границы территориальных зон, подзон территориальных зон и предельные параметры разрешенного строительства, реконструкции объектов капитального строительства. Юго-Западный административный округ города Москвы» раздела 1 книги 8 территориальной части правил землепользования и застройки приложения к постановлению дополнить изображением территориальной зоны согласно приложению 2 к настоящему постановлению.

2. Контроль за выполнением настоящего постановления возложить на заместителя Мэра Москвы в Правительстве Москвы по вопросам градостроительной политики и строительства Ефимова В.В.

Мэр Москвы **С.С.Собянин**

Приложение 1
к постановлению Правительства Москвы
от 12 февраля 2025 г. № 228-ПП

**Внесение изменения в приложение к постановлению Правительства Москвы
от 28 марта 2017 г. № 120-ПП**

Книга 8
Карта градостроительного зонирования
Границы территориальных зон и виды разрешенного использования
земельных участков и объектов капитального строительства
Юго-Западный административный округ города Москвы

F6-5-4-1



Приложение 2
к постановлению Правительства Москвы
от 12 февраля 2025 г. № 228-ПП

**Внесение изменения в приложение к постановлению Правительства Москвы
от 28 марта 2017 г. № 120-ПП**

Книга 8
Карта градостроительного зонирования
Границы территориальных зон, подзон территориальных зон и предельные параметры
разрешенного строительства, реконструкции объектов капитального строительства
Юго-Западный административный округ города Москвы

F6-5-4-1



О внесении изменений в постановление Правительства Москвы от 28 марта 2017 г. № 120-ПП

Постановление Правительства Москвы от 12 февраля 2025 года № 229-ПП

В соответствии с Градостроительным кодексом Российской Федерации, Законом города Москвы от 25 июня 2008 г. № 28 «Градостроительный кодекс города Москвы», постановлениями Правительства Москвы от 7 апреля 2009 г. № 270-ПП «О создании Городской комиссии по вопросам градостроительства, землепользования и застройки при Правительстве Москвы и об утверждении положений о Городской и окружной комиссиях по вопросам градостроительства, землепользования и застройки при Правительстве Москвы», от 22 марта 2022 г. № 438-ПП «О реализации положений пункта 2 статьи 7 Федерального закона от 14 марта 2022 г. № 58-ФЗ «О внесении изменений в отдельные законодательные акты Российской Федерации» **Правительство Москвы постановляет:**

1. Внести изменения в постановление Правительства Москвы от 28 марта 2017 г. № 120-ПП «Об утверждении правил землепользования и застройки города Москвы»:

1.1. Карту градостроительного зонирования «Границы территориальных зон и виды разрешенного использования земельных участков и объектов капитального строительства. Юго-Восточный административный округ города Москвы» раздела 1 книги 6 территориальной части правил землепользования и застройки приложения к постановлению дополнить изображением территориальной зоны согласно приложению 1 к настоящему постановлению.

1.2. Карту градостроительного зонирования «Границы территориальных зон, подзон территориальных зон и предельные параметры разрешенного строительства, реконструкции объектов капитального строительства. Юго-Восточный административный округ города Москвы» раздела 1 книги 6 территориальной части правил землепользования и застройки приложения к постановлению дополнить изображением территориальной зоны согласно приложению 2 к настоящему постановлению.

1.3. Раздел 2 книги 6 территориальной части правил землепользования и застройки приложения к постановлению дополнить подразделом в редакции согласно приложению 3 к настоящему постановлению.

1.4. Изображение территории на карте градостроительного зонирования «Территории, в границах которых предусматривается осуществление деятельности по комплексному развитию территории» раздела 1 книги 14 территориальной части правил землепользования и застройки приложения к постановлению изменить согласно приложению 4 к настоящему постановлению.

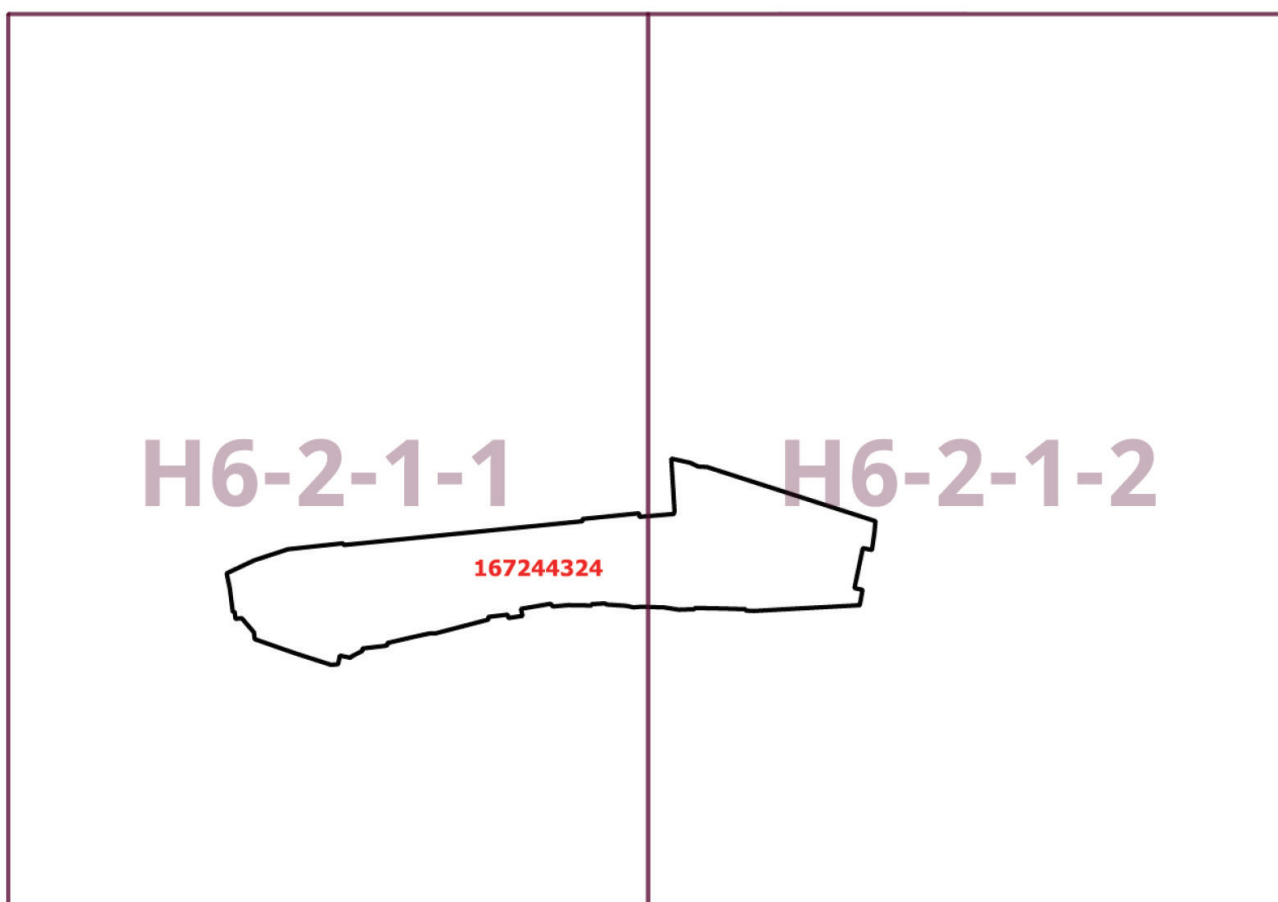
2. Контроль за выполнением настоящего постановления возложить на заместителя Мэра Москвы в Правительстве Москвы по вопросам градостроительной политики и строительства Ефимова В.В.

Мэр Москвы **С.С.Собянин**

Приложение 1
к постановлению Правительства Москвы
от 12 февраля 2025 г. № 229-ПП

**Внесение изменения в приложение к постановлению Правительства Москвы
от 28 марта 2017 г. № 120-ПП**

Книга 6
Карта градостроительного зонирования
Границы территориальных зон и виды разрешенного использования
земельных участков и объектов капитального строительства
Юго-Восточный административный округ города Москвы



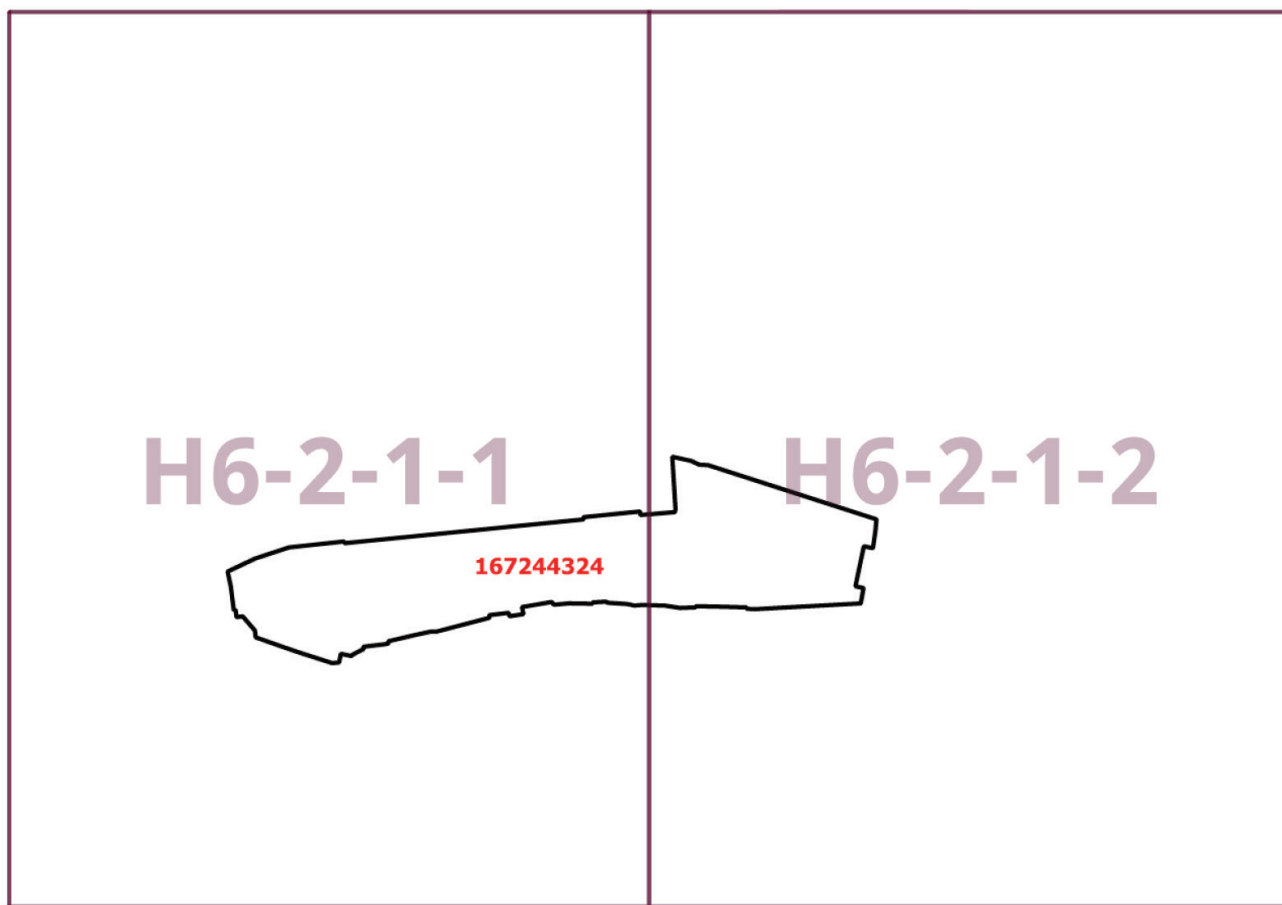
Приложение 2
к постановлению Правительства Москвы
от 12 февраля 2025 г. № 229-ПП

**Внесение изменения в приложение к постановлению Правительства Москвы
от 28 марта 2017 г. № 120-ПП**

Книга 6

Карта градостроительного зонирования

Границы территориальных зон, подзон территориальных зон и предельные параметры
разрешенного строительства, реконструкции объектов капитального строительства
Юго-Восточный административный округ города Москвы



Приложение 3
к постановлению Правительства Москвы
от 12 февраля 2025 г. № 229-ПП

**Внесение изменения в приложение к постановлению Правительства Москвы
от 28 марта 2017 г. № 120-ПП**

Книга 6
Юго-Восточный административный округ города Москвы

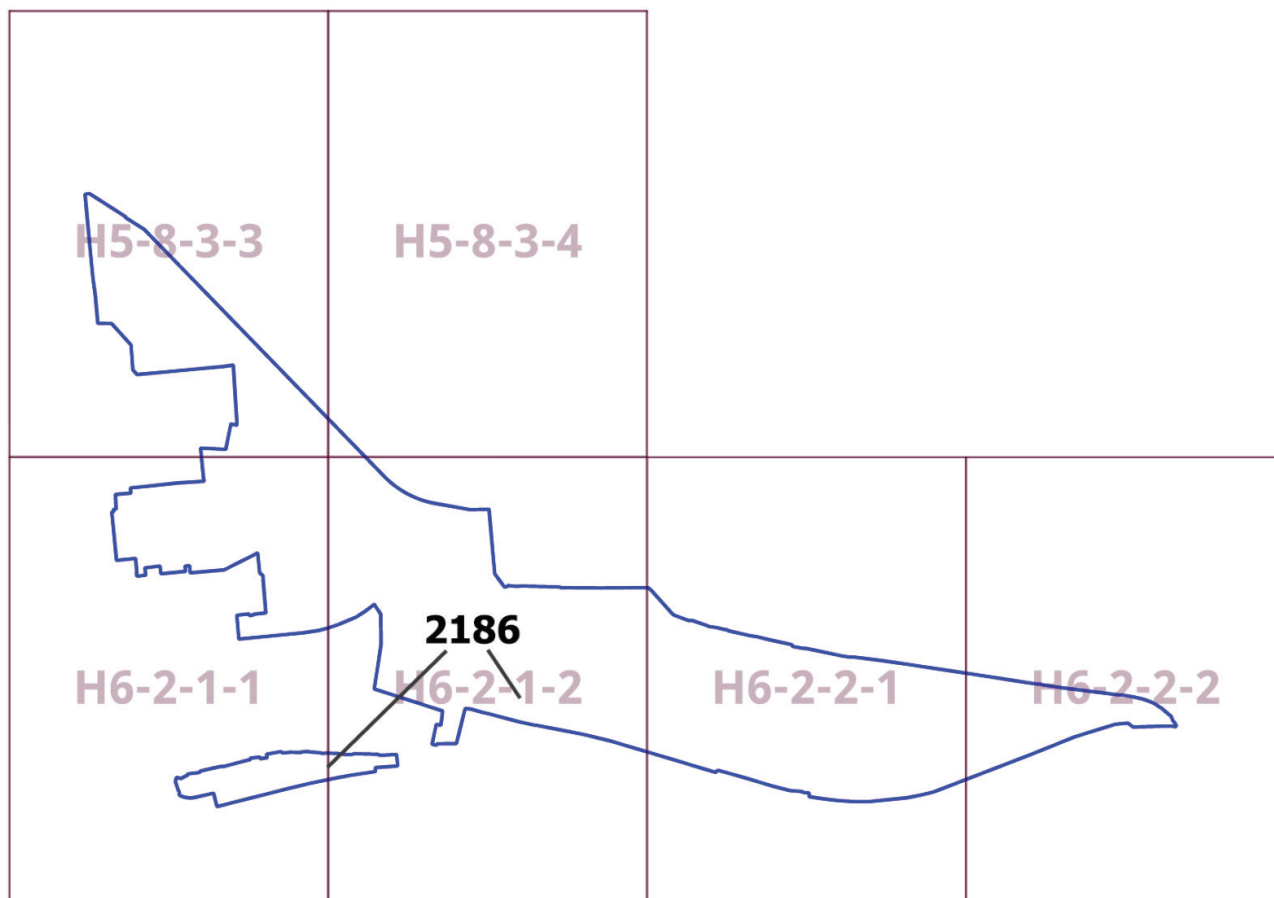
Пункт 630

Территориальная зона	167244324
Основные виды разрешенного использования	3.1.1. Предоставление коммунальных услуг. 3.9.2. Проведение научных исследований. 4.1. Деловое управление. 6.9. Склад. 6.12. Научно-производственная деятельность. 12.0.1. Улично-дорожная сеть. 12.0.2. Благоустройство территории
Условно разрешенные виды использования	
Вспомогательные виды	
Максимальный процент застройки (%)	Для подзоны ориентировочной площадью 2,11 га – не установлен. Для подзоны ориентировочной площадью 0,62 га – 0
Высота застройки (м)	Для подзоны ориентировочной площадью 2,11 га – не установлена. Для подзоны ориентировочной площадью 0,62 га – 0
Плотность застройки (тыс.кв.м/га)	Для подзоны ориентировочной площадью 2,11 га – 57. Для подзоны ориентировочной площадью 0,62 га – 0
Минимальные и (или) максимальные размеры земельных участков (га)	
Иные показатели	Для подзоны ориентировочной площадью 2,11 га – суммарная поэтажная площадь объекта в габаритах наружных стен – 120 270 кв.м, в том числе: – офисы, технопарк – 100 270 кв.м; – производственно-складские объекты – 20 000 кв.м

Приложение 4
к постановлению Правительства Москвы
от 12 февраля 2025 г. № 229-ПП

**Внесение изменения в приложение к постановлению Правительства Москвы
от 28 марта 2017 г. № 120-ПП**

Книга 14
Карта градостроительного зонирования
Территории, в границах которых предусматривается осуществление
деятельности по комплексному развитию территории



О внесении изменений в постановление Правительства Москвы от 28 марта 2017 г. № 120-ПП

Постановление Правительства Москвы от 13 февраля 2025 года № 234-ПП

В соответствии с Градостроительным кодексом Российской Федерации, Законом города Москвы от 25 июня 2008 г. № 28 «Градостроительный кодекс города Москвы», постановлением Правительства Москвы от 7 апреля 2009 г. № 270-ПП «О создании Городской комиссии по вопросам градостроительства, землепользования и застройки при Правительстве Москвы и об утверждении положений о Городской и окружной комиссиях по вопросам градостроительства, землепользования и застройки при Правительстве Москвы» **Правительство Москвы постановляет:**

1. Внести изменения в постановление Правительства Москвы от 28 марта 2017 г. № 120-ПП «Об утверждении правил землепользования и застройки города Москвы»:

1.1. Карту градостроительного зонирования «Границы территориальных зон и виды разрешенного использования земельных участков и объектов капитального строительства. Район Краснопахорский города Москвы» раздела 1 книги 13 территориальной части правил землепользования и застройки приложения к постановлению дополнить изображением территориальной зоны согласно приложению 1 к настоящему постановлению.

1.2. Карту градостроительного зонирования «Границы территориальных зон, подзон территориальных зон и предельные параметры разрешенного строительства, реконструкции объектов капитального строительства. Район Краснопахорский города Москвы» раздела 1 книги 13 территориальной части правил землепользования и застройки приложения к постановлению дополнить изображением территориальной зоны согласно приложению 2 к настоящему постановлению.

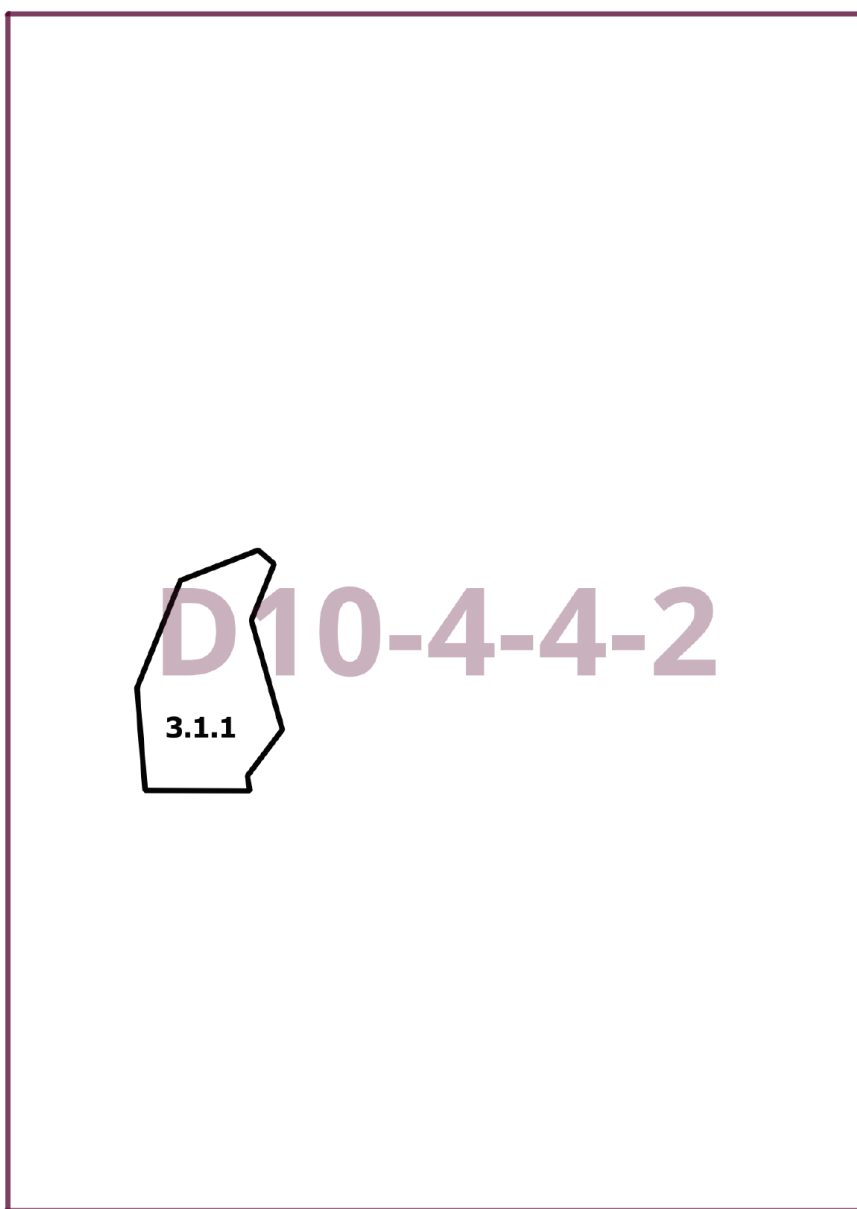
2. Контроль за выполнением настоящего постановления возложить на заместителя Мэра Москвы в Правительстве Москвы по вопросам градостроительной политики и строительства Ефимова В.В.

Мэр Москвы **С.С.Собянин**

Приложение 1
к постановлению Правительства Москвы
от 13 февраля 2025 г. № 234-ПП

**Внесение изменения в приложение к постановлению Правительства Москвы
от 28 марта 2017 г. № 120-ПП**

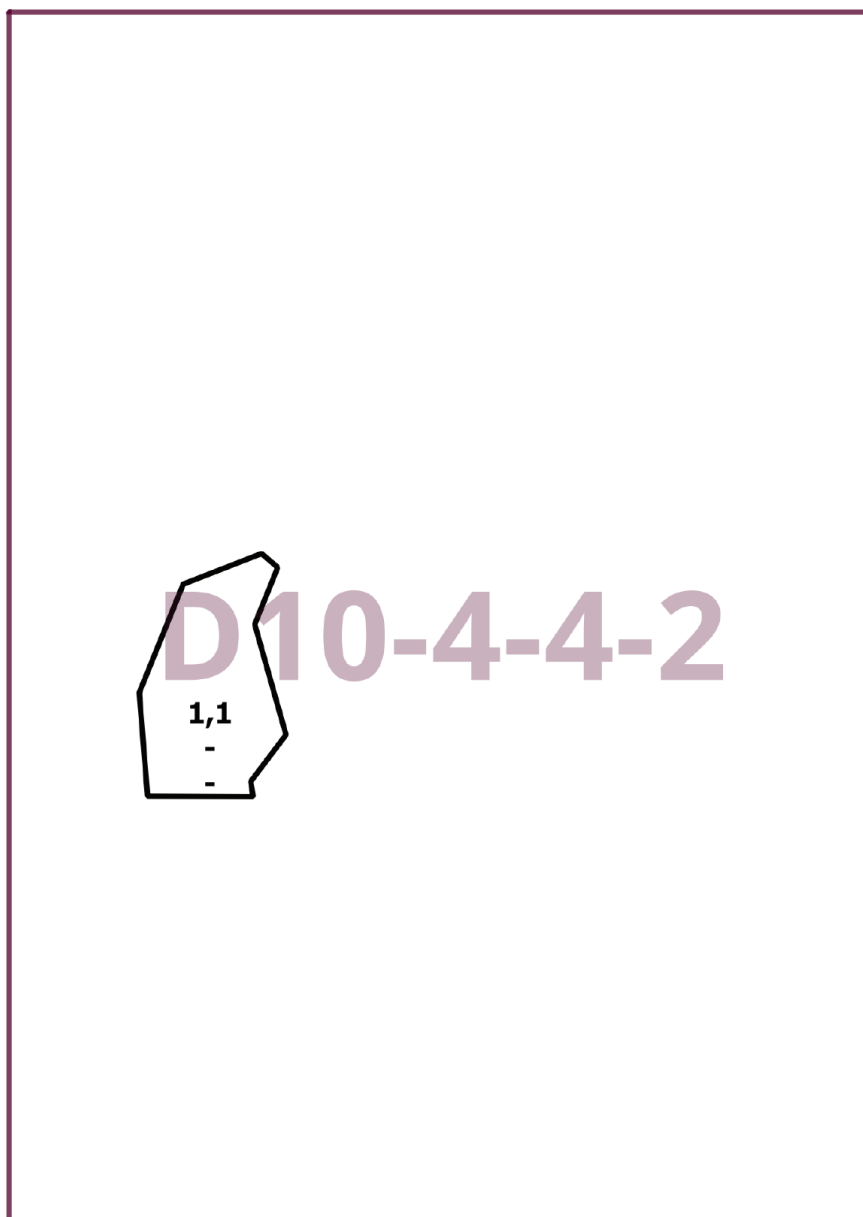
Книга 13
Троицкий административный округ города Москвы
Карта градостроительного зонирования
Границы территориальных зон и виды разрешенного использования
земельных участков и объектов капитального строительства
Район Краснопахорский города Москвы



Приложение 2
к постановлению Правительства Москвы
от 13 февраля 2025 г. № 234-ПП

**Внесение изменения в приложение к постановлению Правительства Москвы
от 28 марта 2017 г. № 120-ПП**

Книга 13
Троицкий административный округ города Москвы
Карта градостроительного зонирования
Границы территориальных зон, подзон территориальных зон и предельные параметры
разрешенного строительства, реконструкции объектов капитального строительства
Район Краснопахорский города Москвы





ВЕСТНИК МОСКВЫ

Февраль 2025 года | Спецвыпуск № 6

Учредитель: Департамент средств массовой информации
и рекламы города Москвы

Издатель: АО «Редакция газеты «Вечерняя Москва»

Главный редактор: Тарапата Юлия Александровна

Зам. главного редактора: Трухачев Александр Викторович

Ответственный секретарь: Акульшин Павел Александрович

Адрес редакции: 127015, Москва, Бумажный пр-д, 14, стр. 2

Тел. (499) 557-04-24, доб. 450

E-mail: vestnikmoscow@vmdaily.ru

Выпуск осуществлен при финансовой поддержке Департамента
средств массовой информации и рекламы города Москвы

Журнал зарегистрирован Федеральной службой по надзору в сфере
связи, информационный технологий и массовых коммуникаций.

Свидетельство ПИ № ФС 77-81024 от 30.04.2021. Территория

распространения: Российская Федерация. Цена свободная

Подписной индекс по каталогу

АО «Почта России» (подписной индекс **PC085**);

в ГК «Урал-Пресс» (подписной индекс **014765**)

Периодичность издания: минимально 6 раз в месяц

Электронная версия журнала на сайте: vestnikmoscow.mos.ru

Подписано в печать: 14.02.2025

Дата выхода в свет: 18.02.2025

Отпечатано: ОАО «Подольская фабрика офсетной печати»,
142100, Московская обл., г. Подольск, Революционный пр-т, 80/42

Тираж 1700 экз.

Заказ №